

Quick®

CE REV 004

n a u t i c a l e q u i p m e n t e v o l u t i o n

SBC ADVANCED PLUS

MINI POWER

SBC 100 ADV PLUS

SBC 100 ADV PLUS DR

SBC 140 ADV PLUS

SBC 140 ADV PLUS DR

LOW POWER

SBC 250 ADV PLUS

SBC 250 ADV PLUS DR

SBC 285 ADV PLUS

SBC 285 ADV PLUS DR



- I** Manuale d'uso
- GB** User's Manual
- F** Manuel de l'utilisateur
- D** Benutzerhandbuch
- E** Manual del usuario

CARICABATTERIA SBC ADVANCED PLUS
SBC ADVANCED BATTERY CHARGER PLUS
CHARGEUR DE BATTERIE SBC ADVANCED PLUS
BATTERIELADEGERÄT SBC ADVANCED PLUS
CARGADOR DE BATERIAS SBC ADVANCED PLUS

**I****INDICE**

Pag. 4	Caratteristiche e Installazione	Pag. 8	Funzionamento: segnali di controllo
Pag. 6	Installazione: alimentazione dell'apparecchio, Batterie,	Pag. 9	Funzionamento: caratteristiche di carica
Pag. 7	Funzionamento: selezione della modalità di carica	Pag. 10	Funzionamento: pannello di controllo - Manutenzione
		Pag. 11	Dati Tecnici

GB**INDEX**

Pag. 12	Characteristics and Installation	Pag. 16	Operating: control signal
Pag. 14	Installation: equipment supply, Batteries	Pag. 17	Operating: charging characteristics
Pag. 15	Operating: selection of the charging mode	Pag. 18	Operating: Control panel - Maintenance
		Pag. 19	Technical data

F**SOMMAIRE**

Pag. 20	Caractéristiques et Installation	Pag. 24	Fonctionnement: signaux de contrôle
Pag. 22	Installation: alimentation de l'appareil, Batteries	Pag. 25	Fonctionnement: caractéristiques de charge
Pag. 23	Installation: sélection du mode de charge	Pag. 26	Fonctionnement: tableau de contrôle - Entretien
		Pag. 27	Caractéristiques techniques

D**INHALTSANGABE**

Seite 28	Eigenschaften und Installation	Seite 32	Betrieb: Steuersignale
Seite 30	Installation: Versorgungsspannung, Batterien	Seite 33	Betrieb: Ladekennlinien
Seite 31	Installation: Wahl des Ladeverfahrens	Seite 34	Betrieb: Bedienungs Display - Wartung
		Seite 35	Technische Daten

E**INDICE**

Pág. 36	Características e Instalación	Pág. 40	Funcionamiento: señales de control
Pág. 38	Instalación: alimentación del aparato, baterías,	Pág. 41	Funcionamiento: características de carga
Pág. 39	Instalación: selección de la modalidad de carga	Pág. 42	Funcionamiento: tablero de control - Mantenimiento
		Pág. 43	Especificaciones técnicas



CARICABATTERIE SERIE SBC ADVANCED PLUS

La lunga esperienza maturata nel settore della nautica ci ha permesso di evolvere la gamma di caricabatterie SBC, ora denominata ADVANCED PLUS, con prestazioni superiori rispetto allo standard di mercato. Le elevate prestazioni degli SBC ADVANCED PLUS permettono una carica delle batterie sicura e veloce.

Altri importanti vantaggi che i caricabatterie SBC ADVANCED PLUS offrono sono:

- Caratteristica di carica a tre stadi IUoU.
- Uscite multiple per caricare più gruppi di batterie (ripartitore di carica interno).
- Selettore di carica per batterie elettrolita liquido/gel.
- Bassa ondulazione residua sull'uscita (ripple inferiore a 30 mV RMS).
- Compatibilità con ogni tipo di generatore.
- Protezioni di corto circuito, sovraccarico, e surriscaldamento.
- Funzionamento in un ampio intervallo di temperature ambiente.

INSTALLAZIONE

PRIMA DI UTILIZZARE IL CARICABATTERIE LEGGERE ATTENTAMENTE IL PRESENTE MANUALE D'USO. IN CASO DI DUBBI CONTATTARE IL RIVENDITORE O IL SERVIZIO CLIENTI QUICK®.

I CARICABATTERIE SONO STATI PROGETTATI PER INSTALLAZIONI FISSE (USO INTERNO).

I caricabatterie Quick® sono stati progettati e realizzati per gli scopi descritti in questo manuale d'uso. La società Quick® non si assume alcuna responsabilità per danni diretti o indiretti causati da un uso improprio dell'apparecchio, da un'errata installazione o da possibili errori presenti in questo manuale.

L'APERTURA DEL CARICABATTERIE DA PARTE DI PERSONALE NON AUTORIZZATO FA DECADERE LA GARANZIA.

LA CONFEZIONE CONTIENE: caricabatterie - cartolina di garanzia - il presente manuale d'uso - capicorda (da utilizzare per il collegamento ai terminali di uscita).



EQUIPAGGIAMENTO NECESSARIO PER L'INSTALLAZIONE

A seconda del modello utilizzare le batterie e i cavi sui terminali di uscita specificati nella seguente tabella:

MODELLO	SBC 100 ADV PLUS	SBC 140 ADV PLUS	SBC 250 ADV PLUS	SBC 285 ADV PLUS
	SBC 100 ADV DR PLUS	SBC 140 ADV DR PLUS	SBC 250 ADV DR PLUS	SBC 285 ADV DR PLUS
Tensione batterie	12 V			24 V
Capacità batterie	35 ÷ 80 Ah	55 ÷ 120 Ah	110 ÷ 250 Ah	55 ÷ 120 Ah
Sezione minima cavo di uscita	4 mm ²	6 mm ²	10 mm ²	6 mm ²

I cavi collegati ai terminali di uscita devono avere una lunghezza massima di 4 metri.



ATTENZIONE: il caricabatterie deve essere utilizzato solo con batterie ricaricabili piombo/elettrolita liquido o piombo/gel (sigillate o meno).

AMBIENTE DI INSTALLAZIONE

Installare il caricabatterie in un luogo asciutto e ventilato ed il più possibile vicino alle batterie. Il carica-batterie, pur avendo una efficienza elevata, sviluppa durante il suo funzionamento una certa quantità di calore; quindi è indispensabile che l'ambiente di installazione abbia una sufficiente ventilazione tale da permettere il funzionamento dell'apparecchio in piena potenza.

Il caricabatterie può essere installato in posizione orizzontale o verticale con l'uscita dei cavi verso il basso. Si consiglia l'installazione verticale perché la convezione naturale del calore aiuta il raffreddamento dell'apparecchio.

Il perimetro del caricabatterie (esclusa la base di appoggio) deve distare dalla vicinanza di pareti o oggetti come minimo 5 cm.



ATTENZIONE: la superficie metallica esterna del caricabatterie, essendo usata come dissipatore di calore, può raggiungere temperature elevate (pericolo di ustione).
Lasciare raffreddare l'apparecchio prima di maneggiarlo.

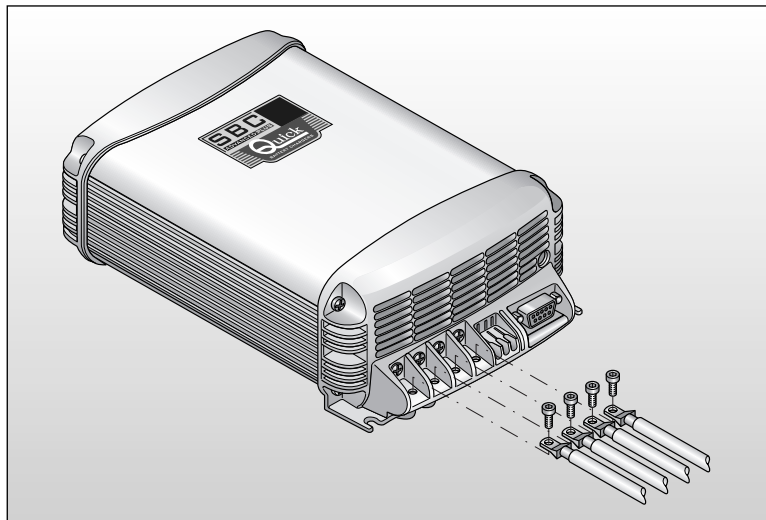


FIG.1



ALIMENTAZIONE DELL'APPARECCHIO

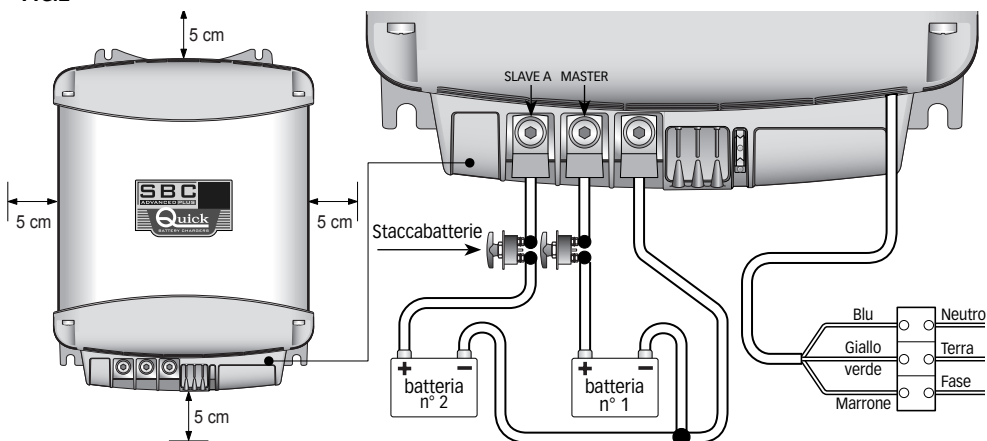
L'apparecchio è già dotato del cavo di alimentazione per la rete AC. Per i collegamenti alla rete AC vedere Fig. 2. Prima di alimentare il caricabatterie accertarsi che la tensione di alimentazione, riportata sull'etichetta dei dati di targa, corrisponda a quella fornita dalla rete AC.

Nell'impianto elettrico deve essere installato un interruttore bipolare dedicato per poter accendere e spegnere l'apparecchio. L'isolamento tra i contatti delle connessioni sulla rete AC deve essere come minimo di 3 mm. Le connessioni alla rete AC devono essere realizzate in accordo alle norme locali relative agli impianti elettrici.

ATTENZIONE: prima di collegare o scollegare i cavi dai terminali elettrici del caricabatterie, accertarsi che l'apparecchio sia scollegato dalla rete AC e dalle batterie.

ATTENZIONE: nel caso in cui il cavo di alimentazione sia danneggiato, farlo sostituire da un centro assistenza Quick®. Per evitare incidenti l'apparecchio deve essere aperto solo da personale autorizzato.

FIG.2



BATTERIE

ATTENZIONE: durante la carica le batterie possono generare gas esplosivi. Evitare scintille o fiamme. Provvedere ad un'adeguata ventilazione dell'ambiente batterie durante la carica.

ATTENZIONE: prima di effettuare il collegamento alle batterie verificare attentamente la polarità dei cavi provenienti dalla batteria. Infatti un'inversione di polarità potrebbe danneggiare seriamente il caricabatterie anche se protetto tramite fusibili.

Il polo positivo della batteria o del gruppo batterie deve essere collegato a uno dei terminali positivi del caricabatterie; il polo negativo della batteria o del gruppo batterie al terminale negativo del caricabatterie. Per effettuare i collegamenti utilizzare i capicorda forniti in dotazione con l'apparecchio.



Se si ha solamente un gruppo di batterie, collegare sempre l'uscita siglata come "MASTER". Questa è l'uscita principale del caricabatterie. Se l'uscita MASTER non è collegata, il caricabatterie può fornire in uscita una tensione più bassa di quella nominale e di conseguenza una minor potenza. Si consiglia di collegare all'uscita MASTER il gruppo di batterie più utilizzato (tipicamente il gruppo servizi).

I terminali positivi di uscita non utilizzati devono rimanere liberi (non effettuare ponticelli tra i terminali).



ATTENZIONE: l'utilizzo di cavi di sezione non adeguata e l'errata connessione dei terminali o delle giunzioni elettriche possono provocare un surriscaldamento pericoloso dei terminali di collegamento e dei cavi.

SELEZIONE DELLA MODALITÀ DI CARICA

Il caricabatterie può essere configurato per ottimizzare la carica a seconda del tipo di batterie utilizzato, che siano ad elettrolita liquido o gel. La selezione del tipo di carica è effettuata tramite il deviatore posto nella zona morsettiera, come indicato nella fig.3a. Per la carica con elettrolita liquido predisporre il deviatore nella posizione indicata in figura 3.1; per le batterie con elettrolita gel nella posizione indicata in figura 3.2.



ATTENZIONE: verificare la corretta selezione della modalità di carica. Una selezione errata potrebbe causare una diminuzione della vita delle batterie o allungare il tempo di carica.

FIG.3 a

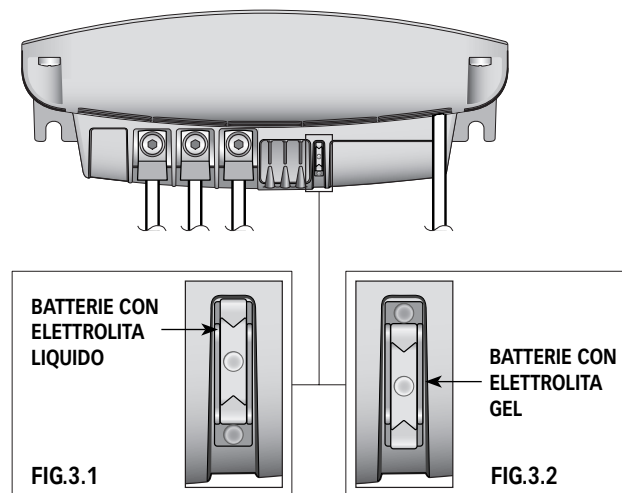
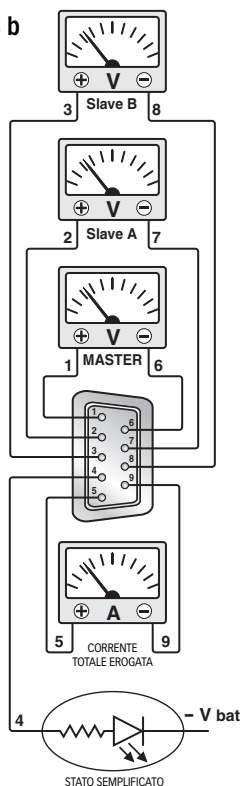


FIG.3 b

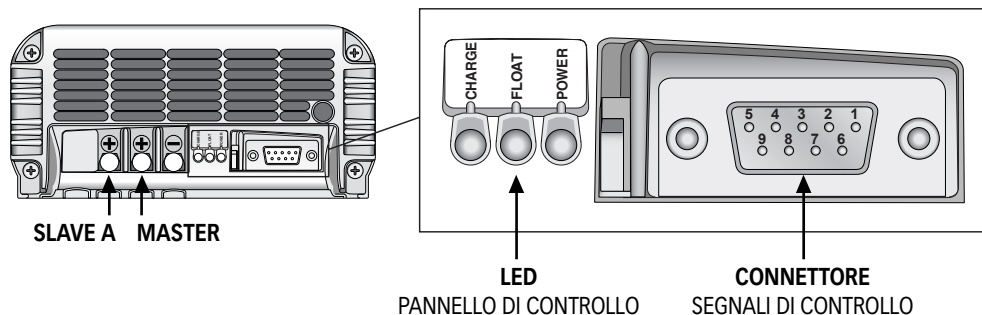




SEGNALI DI CONTROLLO (SOLO SBC 250 ADV PLUS)

Il caricabatterie è dotato di un connettore a vaschetta a 9 poli femmina (connettore DB9, vedi Fig.4) sul quale sono riportati i segnali analogici utilizzabili per il monitoraggio ed il controllo dell'apparecchio.

FIG. 4



Di seguito si riporta la posizione e la descrizione dei segnali presenti sul connettore:

NUMERO	DESCRIZIONE
1	Positivo uscita MASTER (650mA max). Prelevando 100mA l'errore è inferiore allo 0.7%.
2	Positivo uscita SLAVE A (650mA max). Prelevando 100mA l'errore è inferiore allo 0.7%.
3	Non collegato oppure, se presente, positivo uscita SLAVE B (650mA max). Prelevando 100mA l'errore è inferiore allo 0.7%.
4	Stato semplificato del caricabatteria (20 mA max).
5	Positivo shunt corrente totale caricabatterie (10 mA max). Il rapporto di trasduzione è 100mV/100A.
6	GND segnale 1 (V master).
7	GND segnale 2 (V slave A).
8	GND segnale 3 (V slave B, se presente).
9	Negativo shunt corrente totale caricabatterie.

STATO SEMPLIFICATO CARICABATTERIE

COLLEGAMENTO PIN 4	STATO
ALTA IMPEDENZA	SPENTO O PRESENZA DI PROBLEMI
+ V CARICA	ACCESO E ASSENZA DI PROBLEMI

Un esempio di collegamento dei segnali di controllo è riportato in figura 3 b.



FUNZIONAMENTO

All'accensione il caricabatterie si porrà nello stato di carica richiesto dalle batterie (o dal carico) collegate. Il caricabatterie è dotato di una caratteristica di carica del tipo IU₀U.

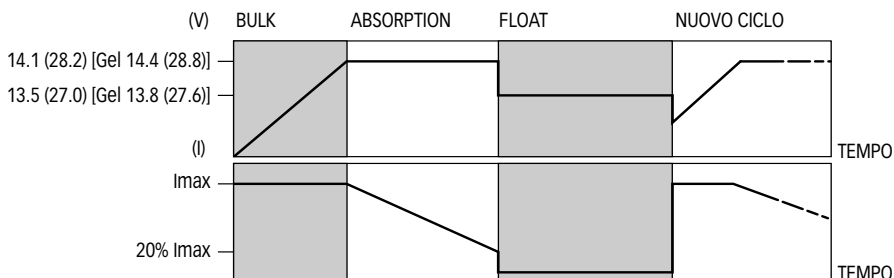
CARATTERISTICHE DI CARICA

La carica avviene attraverso 3 fasi:

FASE BULK (corrente costante) - Le batterie richiedono più corrente di quanto il caricabatterie possa fornire. La corrente viene limitata al valore nominale massimo di uscita. Il caricabatterie può entrare in questa fase durante l'accensione, quando le batterie sono molto scariche o quando viene collegato un carico di elevata entità.

FASE ABSORPTION (tensione costante) - Il caricabatterie carica le batterie alla tensione costante di ABSORPTION erogando la corrente che necessitano. La corrente richiesta dalle batterie tenderà, con il tempo, a diminuire. Quando la corrente richiesta sarà inferiore al 20% del valore massimo di uscita si avrà la commutazione in fase di FLOAT.

FASE FLOAT (mantenimento) - Il caricabatterie carica le batterie alla tensione costante di FLOAT. In questa fase le batterie raggiungendo la massima carica, tenderanno ad assorbire correnti vicine a zero ampere. Questa soluzione consente di mantenere le batterie sempre in carica senza il rischio di sovraccarico. Il passaggio alla fase di ABSORPTION avviene quando la richiesta di corrente supera il 20% del valore massimo di uscita.





PANNELLO DI CONTROLLO

Il pannello di controllo è composto da tre LED:

LED POWER, **LED FLOAT** e **LED CHARGE** (BULK, ABSORPTION, vedi fig. 4).

Le indicazioni fornite dai LED sono riportate di seguito:

LED POWER

COLORE LED	DESCRIZIONE
Spento	Tensione di rete non presente - Surriscaldamento - Corto circuito - Sovraccarico. In caso di surriscaldamento verificare se l'installazione del caricabatterie è stata compiuta in maniera corretta. Spegnerne e lasciare raffreddare per almeno 10 minuti l'apparecchio.
Verde	Tensione di rete presente.

LED FLOAT

COLORE LED	STATO LED	DESCRIZIONE
Verde	Fisso	Fase FLOAT - carica di mantenimento.
Verde	Lampeggiante	Corto circuito o sovraccarico elevato in uscita. Verificare i cablaggi di uscita, il gruppo di batterie e gli utilizzatori collegati al caricabatterie.

LED CHARGE (BULK, ABSORPTION)

COLORE LED	STATO LED	DESCRIZIONE
Giallo	Fisso	Fase ABSORPTION o BULK
Giallo	Lampeggiante	Corto circuito o sovraccarico elevato in uscita. Verificare i cablaggi di uscita, il gruppo di batterie e gli utilizzatori collegati al caricabatterie.

MANUTENZIONE

Il caricabatterie non richiede una particolare manutenzione. Per assicurare il funzionamento ottimale dell'apparecchio verificare, una volta all'anno, i cavi e le connessioni elettriche.



CARATTERISTICHE TECNICHE

MODELLO	SBC100 ADV PLUS	SBC140 ADV PLUS	SBC250 ADV PLUS	SBC285 ADV PLUS
	SBC100 ADV DR PLUS	SBC140 ADV DR PLUS	SBC250 ADV DR PLUS	SBC285 ADV DR PLUS

CARATTERISTICHE DI USCITA

Corrente di uscita massima ⁽¹⁾	8 A	12 A	25 A	12 A
Tensione di carica in absorption	14,1 Vdc (14,4 Vdc GEL)			28,2 Vdc (28,8 Vdc GEL)
Tensione di carica in float	13,5 Vdc (13,8 Vdc GEL)			27,0 Vdc (27,6 Vdc GEL)
Ondulazione residua ⁽²⁾	30mV RMS max			
Caratteristiche di carica	Automatica a tre stadi IUoU			
Numero di uscite ⁽³⁾	2		3	2

CARATTERISTICHE DI INGRESSO

Tensione di alimentazione ⁽⁴⁾	260÷207 Vac (260÷207 Vac oppure 130÷103 Vac ^{(5) (*)})			
Frequenza	45÷66 Hz			
Assorbimento massimo (230 Vac) ⁽⁶⁾	1,2 A	1,8 A	3,2 A	3,2 A
Assorbimento massimo (115 Vac) ^{(6) (*)}	2,4 A	3,6 A	6,4 A	5,6 A

PROTEZIONI

Inversione di polarità ⁽⁷⁾	Sì, tramite fusibile			
Sovraccarico	Sì			
Cortocircuito in uscita	Sì			
Surriscaldamento	Sì			

CARATTERISTICHE AMBIENTALI

Temperatura operativa	-20 ÷ +70 °C, con riduzione di potenza sopra i +50 °C			
Raffreddamento	Naturale	Forzato, con ventola controllata		
Umidità	Max. 95% RV non condensante			

CONTENITORE

Materiale	Alluminio - Cycloy®			
Colore	Anodizzato - OR5066			
Dimensioni (LxAxP)	155 x 205 x 75 mm		155 x 268 x 75 mm	
Peso	1,3 Kg	1,4 Kg	2,3 Kg	

GENERALI

Connettore per pannello remoto	No	Si	No
Classe di sicurezza	EN 60335-2-29		
Classe EMC	EN 55022/B		

(*) Solo modelli DR

(1) Valore massimo in funzionamento normale o in sovraccarico.

(2) Alla massima corrente di uscita su carico resistivo.

(3) Ogni uscita è in grado di erogare il valore massimo di corrente nominale. La somma delle correnti erogate da ogni uscita non può superare il valore massimo nominale dell'apparecchio.

(4) Erogando la massima potenza in uscita.

(5) Il caricabatterie misura la tensione di rete e sceglie automaticamente l'intervallo di funzionamento appropriato.

(6) Con tensione di rete specificata e corrente di uscita pari al valore nominale massimo.

(7) La protezione può essere inefficace in alcune condizioni operative.

Cycloy® è un marchio registrato dalla GE Plastics



SBC ADVANCED PLUS SERIES BATTERY CHARGER

The long experience we have in the nautical field has given us the ability to evolve the range of SBC battery chargers, now called ADVANCED PLUS, with superior performance to those currently on the market.

The high level of performance of the SBC ADVANCED PLUS gives a charge to the batteries which is both fast and safe.

Other important advantages which the SBC ADVANCED PLUS battery chargers offer, are:

- Three stage IU₀U battery charging.
- Multiple outputs in order to charge more groups of batteries (internal battery isolator diodes).
- Charge selector for liquid/gel electrolyte batteries.
- Low residual fluctuation on output (ripple lower than 30 mV RMS).
- Compatible with every kind of generator.
- Short circuit, overloading, output overvoltage and overheating protection.
- Can work in a wide range of ambient temperatures.

INSTALLATION

BEFORE USING THE BATTERY CHARGER CAREFULLY READ THIS USER'S MANUAL. IN CASE OF DOUBT CONTACT THE "QUICK®" SUPPLIER OR AFTER SALES SERVICE DEPARTMENT.

THE BATTERY CHARGERS ARE DESIGNED FOR FIXED INTERNAL INSTALLATIONS ONLY.

"Quick®" battery chargers have been designed and made for the reasons described in this user's manual. The "Quick®" Company does not accept any responsibility for direct or indirect damage caused by improper use of the equipment, bad installation or by possible errors occurring in this manual.

OPENING OF THE BATTERY CHARGER BY UNAUTHORISED PERSONNEL MAKES THE WARRANTY VOID.

THE PACKAGE CONTAINS: battery charger - warranty card - user's manual - cable terminals (to be used for connection to the output terminals).



EQUIPMENT REQUIRED FOR INSTALLATION

Depending upon model, use the batteries and cables on the output terminals as specified in the following table:

MODEL	SBC 100 ADV PLUS	SBC 140 ADV PLUS	SBC 250 ADV PLUS	SBC 285 ADV PLUS
	SBC 100 ADV DR PLUS	SBC 140 ADV DR PLUS	SBC 250 ADV DR PLUS	SBC 285 ADV DR PLUS
Battery voltage	12 V			24 V
Battery capacity	35 ÷ 80 Ah	55 ÷ 120 Ah	110 ÷ 250 Ah	55 ÷ 120 Ah
Minimum output cable size	4 mm ²	6 mm ²	10 mm ²	6 mm ²

The cables connected to the output terminals have a maximum length of 4 metres.



WARNING: the battery charger must be used only with re-chargeable lead/liquid electrolytic batteries or lead/gel (sealed or non-sealed).

INSTALLATION SITE

Install the battery charger in a dry, ventilated place and as near to the batteries as possible. The battery charger, although having high efficiency, develops a certain amount of heat during use, therefore, it is imperative that the installation area has sufficient ventilation, enough to allow use of the equipment at maximum power.

The battery charger can be installed in a horizontal or vertical position with cables coming out in the downward position. The vertical position is recommended because the natural convection of heat helps to cool the equipment. The perimeter of the battery charger (except the base) must be kept at a distance from walls or objects by a minimum of 5 cm.



WARNING: the outer surface of the battery charger is used as a heat sink, therefore it may reach very high temperatures (risk of burns). Leave the equipment to cool down before handling it.

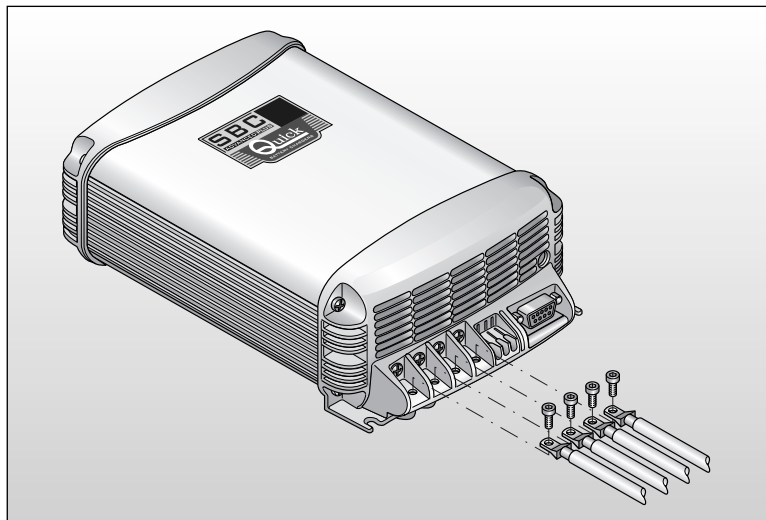


FIG.1



EQUIPMENT SUPPLY

The equipment already includes a power cable for AC supply. For connections to an AC supply see fig.2. Before powering up the battery charger check that the power supply voltage, described on the rating label, corresponds to that supplied by the AC supply source.

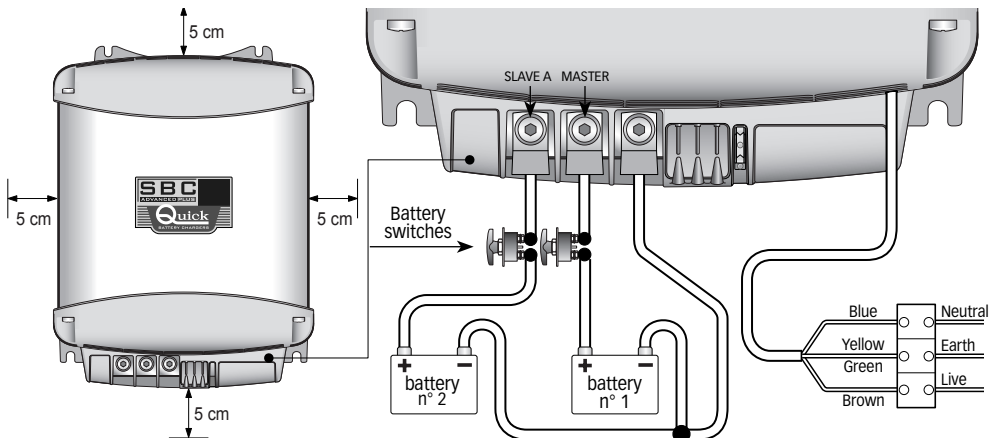
A 2 pole switch must be installed in the electrical circuit for the sole use of switching the equipment ON & OFF.

The insulation between the contact points of the connections of the AC supply must be at least 3 mm. The connections to the AC supply must be carried out according to local electrical codes.

WARNING: before connecting or disconnecting the cables from the electrical terminals of the battery charger, make sure that the equipment is disconnected from the AC mains and the batteries.

WARNING: in cases where the power cable could be damaged, have this changed by a "Quick®" service centre. In order to avoid accidents, the equipment must only be opened by authorised personnel.

FIG.2



BATTERIES

WARNING: during charge, batteries can generate explosive gases, therefore avoid sparks or naked flames. Provide adequate ventilation to the battery area whilst charging.

WARNING: before connecting the batteries check the terminals of the cables from the battery. Reversing the terminals could seriously damage the battery charger even if protected by fuses.

The positive terminal of the battery or of the group of batteries must be connected to one of the positive terminals of the battery charger. The negative terminal of the battery or of the group of batteries must be connected to the negative terminal of the battery charger. To make the connections use the cable terminals supplied with the equipment.



If the installation has only one or two groups of batteries, always connect the output marked "MASTER". This is the main outlet of the battery charger.

If the "MASTER" is not connected, the battery charger may supply an output voltage lower than rated. It is advisable to connect the group of batteries which are used more often (typically the service group) to the MASTER output terminal.

The positive output terminals which are not used must be kept free (do not bridge the terminals).



WARNING: the use of inadequate size cables and incorrect connection of the terminals or electrical joints may result in dangerous overheating of the connecting terminals or cables.

SELECTION OF THE CHARGING MODE

The battery charger can be set to optimize the charge according to the type of battery used, either liquid or gel electrolytic. The selection of the type of charge is made via the switch placed in the terminal board area, as indicated in Fig.3a.

When charging liquid electrolytic, re-arrange the switch to position EL, for batteries with gel electrolytic to the position GEL.



WARNING: check the charge mode. Incorrect selection could cause shorter battery life or lengthen the charging time.

FIG.3 A

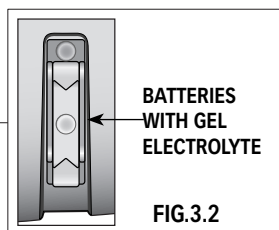
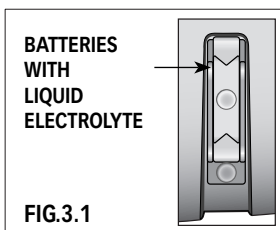
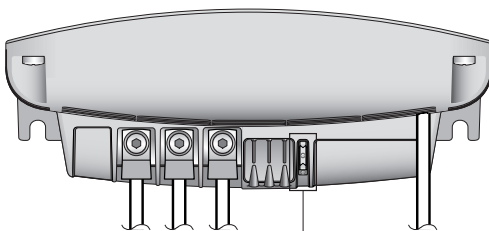
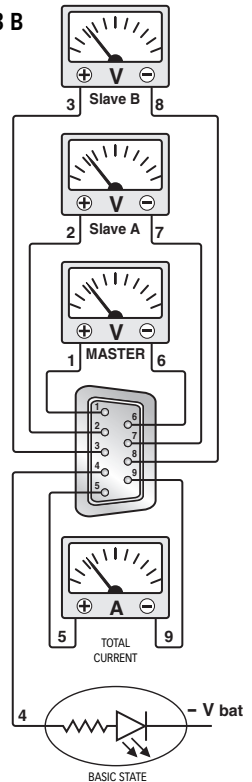


FIG.3 B

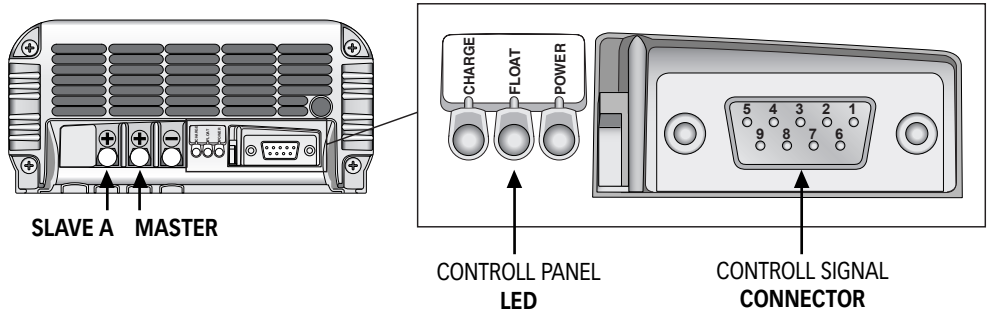




CONTROL SIGNALS (ONLY SBC 250 ADV PLUS)

The battery charger has a 9-pin female connector (connector DB9, see fig..4) on which the analog signals can be seen and used to monitor and control the equipment.

FIG. 4



The position and description of the signals on the connector are listed below.

NO.	DESCRIPTION
1	Positive MASTER output (650mA max). By drawing 100mA the error is less than 0.7%.
2	Positive SLAVE A output (650mA max). By drawing 100mA the error is less than 0.7%.
3	Not connected or if it present, positive SLAVE B output (650mA max). By drawing 100mA the error is less than 0.7%.
4	Basic state of battery charger (20 mA max).
5	Battery charger total current positive shunt (10 mA max). The transduction ratio is 100mV/100A.
6	GND signal 1 (V master).
7	GND signal 2 (V slave A).
8	GND signal 3 (V slave B, if it present).
9	Battery charger total current negative shunt.

BASIC STATE OF BATTERY CHARGER

CONNECTION PIN 4	STATE
HIGH IMPEDENCE	OFF or PROBLEMS
+ V CHARGE	ON WITH PROBLEMS

For a wiring example of control signals look at figure 3b.



OPERATION

When the battery charger is switched on, it automatically selects the optimum charge mode to best suit the batteries or load connected. The battery charger has a loading characteristic of the IUoU type.

CHARGING CHARACTERISTICS

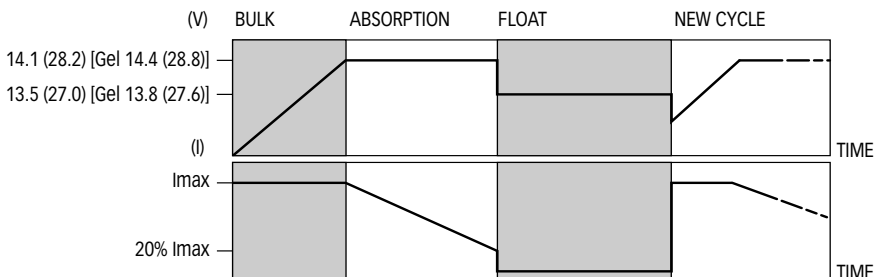
Charging occurs in 3 phases:

BULK PHASE (constant current) - The batteries need more current than the battery charger can supply. Current is limited to the maximum rated output. The battery charger can enter this phase during start-up, when the batteries are low or when a high load is connected.

ABSORPTION PHASE (constant voltage) - The battery charger charges the batteries at a constant ABSORPTION voltage and at the current they need.

The current needed by the batteries will tend to diminish over time. When the required current is less than 20% of the maximum output value, the charger will change to the FLOAT phase.

FLOAT PHASE (maintenance) - The battery charger charges the batteries at the constant FLOAT voltage. In this phase, as the batteries reach maximum capacity, they will tend to absorb current close to zero Ampere. This float phase will allow the batteries to be on charge without the risk of overloading. The next step to the ABSORPTION phase occurs when the demand for current goes over 20% of the maximum output value.





CONTROL PANEL

The control panel is made-up of three LEDs:

POWER LED, **FLOAT LED** and **CHARGE LED** (BULK, ABSORPTION, see fig.4)

The information supplied by the LEDs are listed below:

POWER LED

LED COLOR	DESCRIPTION
Off	No mains power - Overheating - Short circuit - Overload. In case of overheating check if the installation of the battery charge is correct. Switch off and allow the equipment to cool down for at least 10 minutes.
Green	Power ON

FLOAT LED

LED COLOR	LED STATUS	DESCRIPTION
Green	Fixed	FLOAT Phase - FLOAT charge
Green	Flashing	Short circuit or overload in output. Check output cables, the group of batteries and the points of use connected to the battery charger.

CHARGE LED (BULK, ABSORPTION)

LED COLOR	LED STATUS	DESCRIPTION
Yellow	Fixed	ABSORPTION phase or BULK phase
Yellow	Flashing	Short circuit or overload in output. Check output cables, the group of batteries and the points of use connected to the battery charger.

MAINTENANCE

The battery charger does not need any maintenance. To ensure optimum performance from the equipment, once a year check the cables and the electrical connections.



TECHNICAL DATA

MODEL	SBC100 ADV PLUS	SBC140 ADV PLUS	SBC250 ADV PLUS	SBC285 ADV PLUS
	SBC100 ADV DR PLUS	SBC140 ADV DR PLUS	SBC250 ADV DR PLUS	SBC285 ADV DR PLUS

OUTPUT CHARACTERISTICS

Maximum output current ⁽¹⁾	8 A	12 A	25 A	12 A
Charge absorption voltage	14,1 Vdc (14,4 Vdc GEL)			28,2 Vdc (28,8 Vdc GEL)
Charge float voltage	13,5 Vdc (13,8 Vdc GEL)			27,0 Vdc (27,6 Vdc GEL)
Residual ripple ⁽²⁾	30mV RMS maks			
Charging characteristics	Automatic in three stages IU ₀ U			
Number of outputs ⁽³⁾	2		3	2

INPUT CHARACTERISTICS

Supply voltage ⁽⁴⁾	260÷207 Vac (260÷207 Vac or 130÷103 Vac ^{(5) (*)})			
Frequency	45÷66 Hz			
Maximum absorption (230 Vac) ⁽⁶⁾	1,2 A	1,8 A	3,2 A	3,2 A
Maximum absorption (115 Vac) ^{(6) (*)}	2,4 A	3,6 A	6,4 A	5,6 A

PROTECTION

Reverse polarity ⁽⁷⁾	Yes, through fuse			
Overload	Yes			
Output short circuit	Yes			
Overheating	Yes			

AMBIENT CHARACTERISTICS

Operating temperature	-20 to +70 °C, with power reduction over +50 °C			
Cooling	Natural	Forced, with controlled fan		
Humidity	Max. 95% RV without condensation			

CASE

Material	Aluminium - Cyclocoly®			
Colour	Anodized - OR5066			
Dimensions (WxHxD)	155 x 205 x 75 mm		155 x 268 x 75 mm	
Weight	1,1 Kg	1,2 Kg	2,0 Kg	

GENERAL

Connector for remote panel	No	Yes	No
Safety classification	EN 60335-2-29		
EMC class	EN 55022/B		

(*) Only DR models

⁽¹⁾ Maximum value at normal use or in short circuit.

⁽²⁾ At maximum output current on resistive load.

⁽³⁾ Each output can supply the maximum value of nominal current. The sum of the currents supplied from each output can not exceed the maximum nominal value of the equipment.

⁽⁴⁾ Without power derating.

⁽⁵⁾ The battery charger measure the input AC voltage and choose the correct working input range.

⁽⁶⁾ With supply voltage specified as and output current equal to the maximum nominal value.

⁽⁷⁾ The protection could be inefficient in some operative conditions.

Cyclocoly® is a registered trade mark of GE Plastics.



CHARGEUR DE BATTERIE SERIE SBC ADVANCED PLUS

La longue expérience accumulée dans le secteur de l'industrie nautique nous a permis d'élaborer la gamme de chargeurs de batterie SBC, appelée ADVANCED PLUS, aux prestations supérieures par rapport aux standards du marché.

Les prestations élevées des SBC ADVANCED PLUS permettent une charge des batteries sûre et rapide.

D'autres avantages du chargeur de batterie SBC ADVANCED PLUS sont:

- Caractéristiques de charge à trois étapes IU₀U.
- Sorties multiples pour charger plusieurs groupes de batteries (répartiteur de charge interne).
- Sélecteur de charge pour batteries électrolyte liquide/gel.
- Basse ondulation résiduelle sur la sortie (inférieur à 30 mV RMS).
- Compatible avec tout type de générateur.
- Protections de court circuit, surcharge et surchauffe.
- Fonctionnement dans une large gamme de température.

INSTALLATION

AVANT D'UTILISER LE CHARGEUR DE BATTERIES, LIRE ATTENTIVEMENT CE MANUEL DE L'UTILISATEUR. DANS LE DOUTE, CONSULTER LE REVENDEUR QUICK®.

LES CHARGEURS DE BATTERIES SBC ONT ÉTÉ CONÇUS POUR DES INSTALLATIONS FIXES (USAGE INTÉRIEUR).

Les chargeurs de batterie Quick® ont été conçus et réalisés pour répondre aux besoins décrits dans ce livret d'utilisation. La société Quick® ne prend aucune responsabilité pour les dommages directs ou indirects causés par une utilisation impropre de l'appareil, par une mauvaise installation ou par d'éventuelles erreurs possibles dans ce livret.

L'OUVERTURE DU CHARGEUR DE BATTERIE PAR DU PERSONNEL NON AUTORISÉ ENTRAÎNE L'ANNULATION DE LA GARANTIE.

L'EMBALLAGE CONTIENT LES ÉLÉMENTS SUIVANTS: chargeur de batteries - carte de garantie - manuel de l'utilisateur - cosses (à employer pour la connexion des bornes de sortie).



EQUIPEMENT NECESSAIRE A L'INSTALLATION

Suivant le modèle, utiliser les batteries et les câbles (sur les bornes de sortie) qui sont spécifiés dans le tableau suivant:

MODÈLE	SBC 100 ADV PLUS SBC 100 ADV DR PLUS	SBC 140 ADV PLUS SBC 140 ADV DR PLUS	SBC 250 ADV PLUS SBC 250 ADV DR PLUS	SBC 285 ADV PLUS SBC 285 ADV DR PLUS
Tension des batteries	12 V			24 V
Capacité des batteries	35 ÷ 80 Ah	55 ÷ 120 Ah	110 ÷ 250 Ah	55 ÷ 120 Ah
Section minimale du câble de sortie	4 mm ²	6 mm ²	10 mm ²	6 mm ²

Les câbles qui sont connectés aux bornes de sortie doivent avoir une longueur de 4 mètres maximum.



ATTENTION: utiliser le chargeur de batteries uniquement avec des batteries rechargeables plomb/électrolyte liquide ou bien plomb/gel (étanche ou non).

LIEU D'INSTALLATION

Installer le chargeur de batteries dans un endroit sec et bien aéré, le plus près possible des batteries. Même si le chargeur de batteries est extrêmement performant, son fonctionnement engendre une certaine quantité de chaleur; pour qu'il puisse fonctionner à plein régime, il est indispensable de l'installer dans un endroit bien ventilé.

Le chargeur de batterie peut être installé en position horizontale ou verticale avec la sortie des câbles vers le bas. On conseille une installation verticale puisque la convection naturelle de la chaleur aide au refroidissement de l'appareil.

Laissez un champ de 5 cm autour de l'appareil.



ATTENTION: la superficie externe du chargeur de batterie, étant utilisée comme diffuseur de chaleur, peut atteindre des températures élevées (danger de brûlures). Laisser l'appareil refroidir avant de le manipuler.

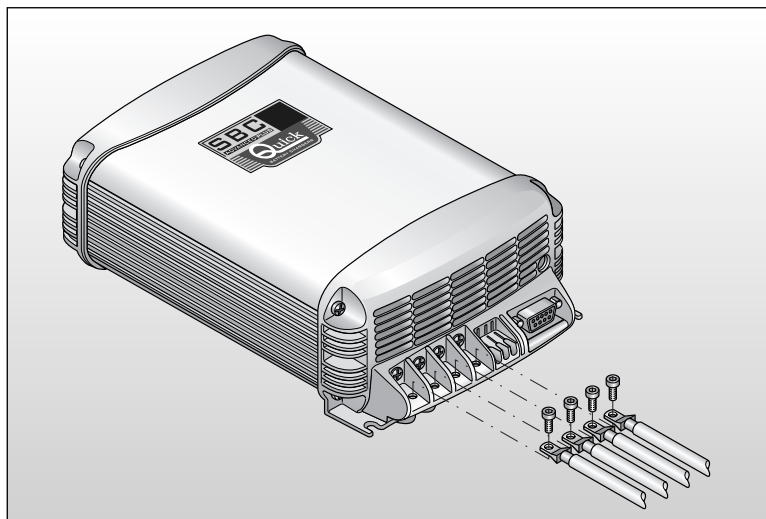


FIG.1



ALIMENTATION DE L'APPAREIL

L'appareil est déjà équipé d'un câble d'alimentation pour circuit CA. Pour les branchements au secteur CA voir Fig. 2. Avant d'alimenter le chargeur de batterie, s'assurer que la tension d'alimentation, reportée sur la plaque signalatique, correspond à celle du circuit CA. Un interrupteur bipolaire dédié doit être installé dans le système pour pouvoir allumer et éteindre l'appareil.

L'isolation entre les contacts des connexions sur le réseau à C.A. doit être de 3 mm minimum.

Les connexions au circuit CA doivent être réalisées en respect des Normes locales relatives aux installations électriques.

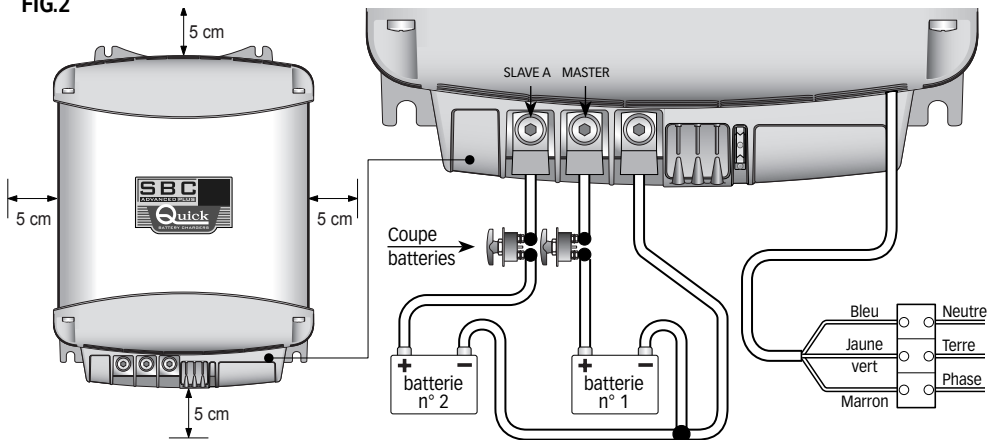


ATTENTION: avant de connecter ou déconnecter les câbles des borniers du chargeur, s'assurer que l'appareil est débranché du circuit CA et des batteries.



ATTENTION: si le câble d'alimentation est abîmé, le faire remplacer par un centre de maintenance Quick®. Pour éviter tout accident, il est nécessaire que l'appareil soit ouvert uniquement par un personnel autorisé. L'ouverture du chargeur de batteries de la part d'un personnel non autorisé entraîne l'annulation de la garantie.

FIG.2



BATTERIES



ATTENTION: la charge des batteries peut engendrer des gaz explosifs. Eviter toute étincelle et toute flamme. Bien aérer le compartiment des batteries pendant la charge.



ATTENTION: avant de raccorder les batteries, contrôler attentivement la polarité des câbles qui proviennent de la batterie. Une inversion de polarité pourrait endommager sérieusement le chargeur, même s'il est protégé par un fusible.

Le pôle positif de la batterie ou du groupe batterie doit être relié à un des terminaux positifs du chargeur de batterie; le pôle négatif de la batterie ou du groupe de batteries au terminal négatif du chargeur de batterie. Pour effectuer les connexions, utiliser les cosses fournies avec l'appareil.



S'il n'y a qu'un seul groupe de batterie ou deux, toujours connecter la sortie "MASTER". C'est la sortie principale du chargeur de batterie. Si la sortie MASTER n'est pas connectée, il est possible que le chargeur fournisse une tension en sortie plus basse de la tension nominale par conséquent une puissance plus faible. Il est conseillé de connecter le groupe de batteries le plus utilisé à la sortie MASTER (il s'agit généralement du groupe servitude).

Les bornes positives de sortie non utilisées doivent rester libres (ne pas faire de pont entre les bornes).



ATTENTION: l'utilisation de câbles de section non adaptée et la mauvaise connexion des terminaux ou des jonctions électriques peuvent provoquer une surchauffe dangereuse des bornes de branchement et des câbles.

SELECTION DU MODE DE CHARGE

Le chargeur de batterie peut être configuré pour optimiser la charge selon le type de batterie utilisé, qu'elle soit à électrolyte liquide ou gel. La sélection du type de charge effectuée par le commutateur placé dans la zone du bornier, comme indiqué à la fig. 3a. Pour la charge avec électrolyte liquide, placer le commutateur dans la position indiquée sur la figura 3.1; pour la batterie avec électrolyte gel dans la position indiquée sur la figure 3.2.



ATTENTION: vérifier que la sélection en mode de charge est correcte. Une sélection erronée pourrait causer une diminution de la durée de vie des batteries ou allonger le temps de charge.

FIG.3 A

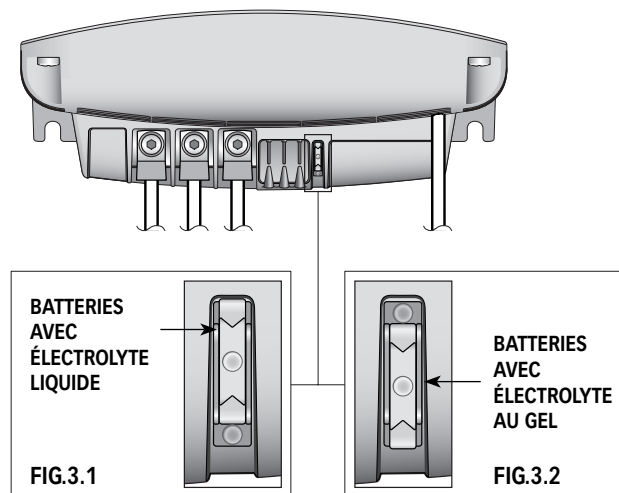
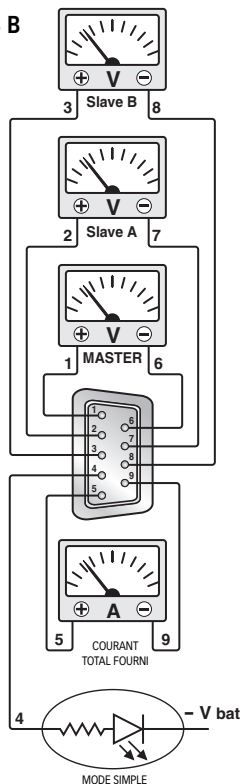


FIG.3 B

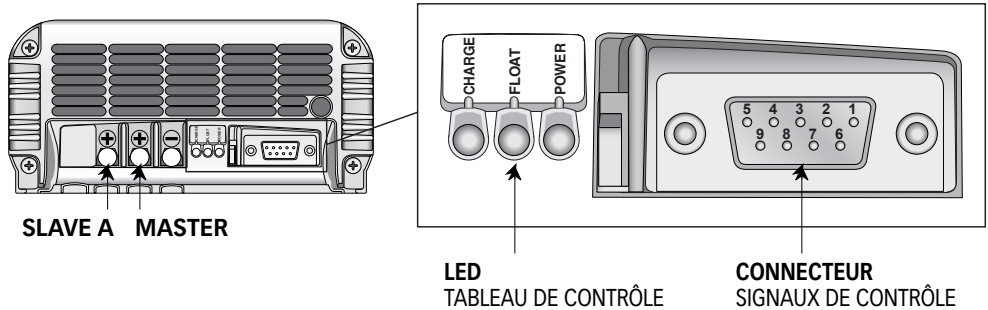




SIGNAUX DE CONTRÔLE (SEUL SBC 250 ADV PLUS)

Le chargeur de batterie est équipé d'un connecteur à 9 pins femelle (connecteur DB9, voir Fig. 4) sur lequel sont reportés les signaux analogiques utilisables pour le contrôle et la commande de l'appareil.

FIG. 4



Ci-dessous on reporte la position et la description des signaux présents sur le connecteur:

NUMÉRO	DESCRIPTION
1	Positif sortie MASTER (650mA max). En prélevant 100mA l'erreur est inférieure à 0.7%.
2	Positif sortie SLAVE A (650mA max). En prélevant 100mA l'erreur est inférieure à 0.7%.
3	Non connecté ou, si présent, positif sortie SLAVE B (650mA max). En prélevant 100mA l'erreur est inférieure à 0.7%.
4	Etat simplifié du chargeur de batterie (sortie open collector, 20 mA max).
5	Positif shunt courant total chargeur de batterie (10 mA max). Le rapport de transduction est de 100mV/100A.
6	GND signal 1 (V master).
7	GND signal 2 (slave A).
8	GND signal 3 (V slave B, si présent).
9	Négatif shunt courant total chargeur de batteries.

MODE SIMPLE CHARGEUR DE BATTERIE

CONNEXION PIN 4	MODE
IMPEDANCE HAUTE	ETEINT OU PRESENCE DE PROBLEMES
GND	ALLUME ET ABSENCE DE PROBLEMES

Un exemple de connexion des signaux de contrôle est reporté sur la figure 3b.



FONCTIONNEMENT

A l'allumage du chargeur de batterie, pendant un court moment, toutes les Led's présentes sur le tableau en façade s'allument. Le chargeur de batteries se met ensuite dans la condition de charge requise par les batteries connectées (ou par la charge). Le chargeur possède une caractéristique de charge du type IUoU.

CARACTERISTIQUES DE CHARGE

La charge des batteries a lieu en trois phases:

PHASE BULK (courant constant) - Les batteries requièrent une quantité de courant supérieure à celle que le chargeur peut fournir. Le courant est limité à la valeur nominale maximum de sortie. Le chargeur peut entrer dans cette phase au moment de la mise en service, quand les batteries sont très déchargées ou bien lorsqu'on connecte une charge extrêmement élevée.

PHASE ABSORPTION (tension constante) - Le chargeur de batterie charge les batteries à la tension constante d'ABSORPTION en distribuant le courant nécessaire. Le courant requis par les batteries aura tendance, avec le temps, à diminuer. Quand le courant requis sera inférieur à 20% de la valeur nominale de sortie, on entrera dans la phase dite FLOATING.

PHASE FLOAT (entretien) - Le chargeur de batterie charge les batteries à la tension constante de FLOAT. Dans cette phase, les batteries, en atteignant la charge maximale, auront tendance à absorber des courants proches de zéro ampères. Cette solution permet de toujours maintenir les batteries en charge sans risque de surcharge. Le passage à la phase d'ABSORPTION se fait lorsque le besoin de courant dépasse 20% de la valeur maximale de sortie.

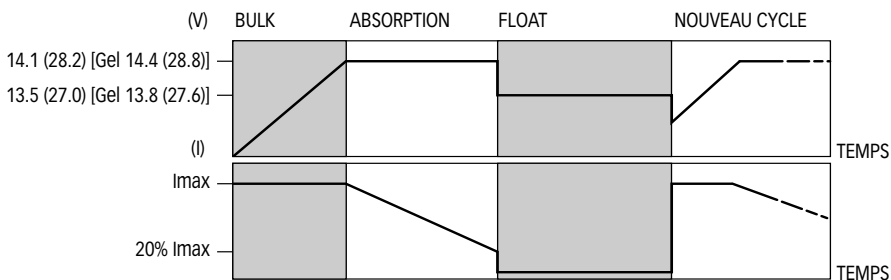




TABLEAU DE CONTRÔLE

Le tableau de contrôle se compose de trois LED:

LED POWER, **LED FLOAT** et **LED CHARGE** (BULK, ABSORPTION, voir fig. 4).

Les indications fournies par les LED sont reportées ci-dessous:

LED POWER

COULEUR LED	SIGNIFICATION
Eteinte	Pas de tension de secteur - Surchauffe - Court-circuit - Surcharge. En cas de surchauffe, vérifier si l'installation du chargeur de batteries a été effectuée de manière correcte. Eteindre et laisser refroidir l'appareil pendant 10 min au moins.
Vert	Tension de secteur présente.

LED FLOAT

COULEUR LED	MODE LED	SIGNIFICATION
Vert	Fixe	Phase FLOAT - charge de maintien
Vert	Clignotante	Court-circuit ou surcharge à la sortie. Contrôler les câblages de sortie, le groupe de batteries et les points d'utilisation connectés au chargeur.

LED CHARGE (BULK, ABSORPTION)

COULEUR LED	MODE LED	SIGNIFICATION
Jaune	Fixe	Phase ABSORPTION ou BULK
Jaune	Clignotante	Court-circuit ou surcharge à la sortie. Contrôler les câblages de sortie, le groupe de batteries et les points d'utilisation connectés au chargeur.

ENTRETIEN

Le chargeur de batteries ne demande aucun entretien particulier. Pour assurer le fonctionnement optimal de l'appareil, vérifier, une fois par an, les câbles et les connexions électriques.



CARACTÉRISTIQUES TECHNIQUES

F

CARACTÉRISTIQUES TECHNIQUES

MODÈLE	SBC100 ADV SBC100 ADV DR	SBC140 ADV SBC140 ADV DR	SBC250 ADV SBC250 ADV DR	SBC285 ADV SBC285 ADV DR
--------	-----------------------------	-----------------------------	-----------------------------	-----------------------------

CARACTERISTIQUES DE SORTIE

Courant de sortie maximum ⁽¹⁾	8 A	12 A	25 A	12 A
Tension de charge en "absorption"	14,1 Vdc (14,4 Vdc GEL)			28,2 Vdc (28,8 Vdc GEL)
Tension de charge en "floating"	13,5 Vdc (13,8 Vdc GEL)			27,0 Vdc (27,6 Vdc GEL)
Ondulation résiduelle ⁽²⁾	30mV RMS max			
Caractéristiques de charge	Automatique à 3 étapes IU ₀ U			
Nombre de sortie ⁽³⁾	2		3	2

CARACTERISTIQUES D'ENTREE

Tension d'alimentation ⁽⁴⁾	260÷207 Vac (260÷207 Vac ou 130÷103 Vac ^{(5) (*)})			
Fréquence	45÷66 Hz			
Absorption maximum (230 Vac) ⁽⁶⁾	1,2 A	1,8 A	3,2 A	3,2 A
Absorption maximum (115 Vac) ^{(6) (*)}	2,4 A	3,6 A	6,4 A	5,6 A

PROTECTIONS

Inversion de polarité ⁽⁷⁾	Oui, par fusible			
Surcharge	Oui			
Court-circuit de sortie	Oui			
Surchauffe	Oui			

CARACTERISTIQUES AMBIANTES

Température de travail	-20 à +70 °C, avec réduction de puissance au-dessus de +50 °C			
Refroidissement	Naturelle	Commuté, avec ventilateur contrôlé		
Humidité	Max. 95% RV qui ne génère pas de condensation			

COFFRET

Matériaux	Aluminium - Cycoloy [®]			
Couleur	Anodisé - OR5066			
Dimensions (LxHxP)	155 x 205 x 75 mm		155 x 268 x 75 mm	
Poids	1,3 Kg	1,4 Kg	2,3 Kg	

CARACTERISTIQUES GENERALES

Connecteur pour tableau de contrôle à distance	Non	Oui	Non
Classe de sécurité	EN 60335-2-29		
Classe EMC	EN 55022/B		

(*) Seulement les modèles DR

(1) Valeur maximale en fonctionnement normal ou en surcharge.

(2) Au courant maximal de sortie sur charge résistive.

(3) Chaque sortie est en mesure de fournir la valeur maximale de courant nominal. La somme des courants fournis par chaque sortie ne peut dépasser la valeur maximale nominale de l'appareil.

(4) Fournissant la puissance maximale en sortie.

(5) Le chargeur de batteries mesure la tension de secteur et choisi automatiquement la tension de fonctionnement approprié.

(6) Avec tension de secteur spécifique et courant de sortie égal à la valeur nominale maximale.

(7) La protection peut être inefficace dans certaines conditions de travail.

Cycoloy[®] est une marque protégée de la GE Plastics



BATTERIEN-LADEGERÄT SERIE SBC ADVANCED PLUS

Unsere langjährig auf dem Nautiksektor erworbene Erfahrung bildet die Grundlage für unser Angebot an Ladegeräten SBC, die mit der Bezeichnung ADVANCED PLUS versehen wurden und deren Leistungen weit über den üblichen Marktstandards liegen.

Die hohen Leistungen der Geräte SBC ADVANCED PLUS ermöglichen ein schnelles und sicheres Aufladen der Batterien.

Die Ladegeräte SBC ADVANCED PLUS bieten die folgenden wesentlichen Vorteile:

- Ladecharakteristiken mit drei Stadien (I_{u0}U).
- Mehrfachausgänge zum Laden von mehreren Batteriegruppen (interner Lastverteiler).
- Belastungs-Wahlschalter für Batterien, Flüssig-/Gel-Elektrolyt.
- Niedrige Restschwingung am Ausgang (Ripple niedriger als 30 mV RMS).
- Kompatibel mit jedem Generatortyp.
- Schutz vor Kurzschluss, Überlastung und Überhitzung.
- Betrieb innerhalb eines großen Bereichs von Raumtemperaturen nutzbar.

INSTALLATION

VOR GEBRAUCH DES LADEGERÄTS DAS VORLIEGENDE BENUTZERHANDBUCH AUFMERKSAM DURCHLESEN. IM ZWEIFELSFALL DEN QUICK® VERTRAGSHÄNDLER KONSULTIEREN.

DIE LADEGERÄTE SBC WURDEN FÜR FESTE INSTALLATION ENTWICKELT (GEBRAUCH IM INNENBEREICH).

Die Quick®-Ladegeräte wurden für die in dieser Gebrauchsanleitung beschriebenen Zwecke entworfen und hergestellt. Die Gesellschaft Quick® übernimmt keinerlei Verantwortung für direkte oder indirekte Schäden, die durch einen unsachgemäßen Gebrauch des Geräts, durch eine falsche Installation oder durch mögliche, in diesem Handbuch enthaltene Fehler entstanden sind.

DAS ÖFFNEN DES LADEGERÄTS DURCH NICHT DAZU BEFUGTES PERSONAL FÜHRT ZUM VERFALL DER GARANTIE.

DIE PACKUNG ENTHÄLT: Ladegerät - Garantieschein - Benutzerhandbuch - Kabelschuhe (für Anschluss an Ausgangsklemmen)



ERFORDERLICHE AUSSTATTUNG FÜR DIE INSTALLATION

Je nach Modell die in der folgenden Tabelle angegebenen Batterien und Kabel (an den Ausgangsklemmen) verwenden:

MODELL	SBC 100 ADV PLUS SBC 100 ADV DR PLUS	SBC 140 ADV PLUS SBC 140 ADV DR PLUS	SBC 250 ADV PLUS SBC 250 ADV DR PLUS	SBC 285 ADV PLUS SBC 285 ADV DR PLUS
Batteriespannung	12 V			24 V
Batterieleistung	35 ÷ 80 Ah	55 ÷ 120 Ah	110 ÷ 250 Ah	55 ÷ 120 Ah
Mindestquerschnitt Ausgangskabel	4 mm ²	6 mm ²	10 mm ²	6 mm ²

Max. Länge der an den Ausgangsklemmen angeschlossenen Kabel: 4 m.



ACHTUNG: Das Ladegerät darf ausschließlich für aufladbare Batterien Blei/Elektrolyt flüssig oder Blei/Gel (versiegelt oder unversiegelt) verwendet werden.

INSTALLATIONSORT

Das Ladegerät an einem trockenen und gelüfteten Ort, möglichst nahe an den Batterien installieren. Das Ladegerät entwickelt wegen hoher Leistung während des Betriebs eine gewisse Hitze. Für den Betrieb des Geräts mit voller Leistung ist es deshalb unbedingt erforderlich, dass der Installationsort über eine ausreichende Lüftung verfügt.

Das Ladegerät kann in waagerechter oder in senkrechter Position mit nach unten gerichtetem Ausgang installiert werden.

Es empfiehlt sich eine senkrechte Installation, weil der natürliche Wärmeübergang die Kühlung des Geräts unterstützt. Das Ladegerät muss rundherum (mit Ausnahme der Aufstellfläche) in einer Entfernung von mindestens 5 cm von Wänden oder Gegenständen installiert werden.



ACHTUNG: Die Metalloberfläche des Ladegeräts, die als Wärmeableiter fungiert, kann sehr hohe Temperaturen erreichen (Brandwundengefährdung). Das Gerät abkühlen lassen, bevor dieses angefasst wird.

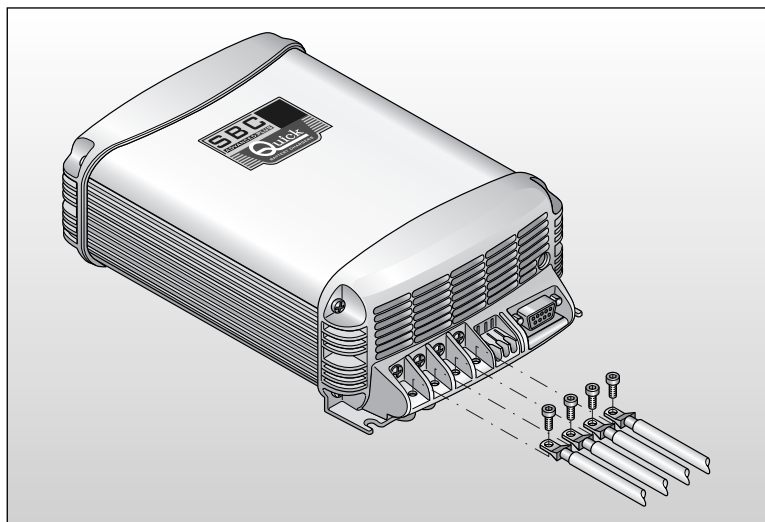


ABB.1



D

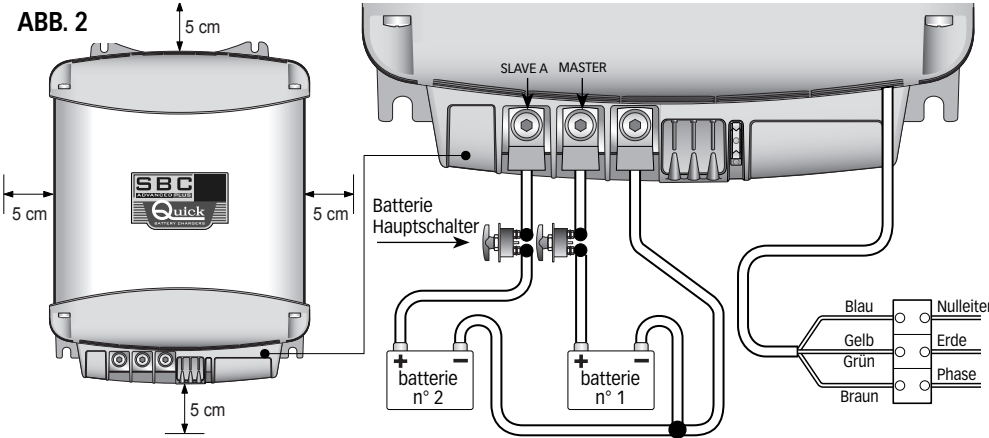
INSTALLATION

VERSORGUNGSSPANNUNG

Das Gerät ist bereits mit einem Stromkabel für das Wechselstromnetz ausgerüstet. Für den Wechselstromnetz siehe Abb.2. Vor dem Netzanschluss des Ladegeräts sicherstellen, dass die Netzspannung, die auf dem entsprechenden Datenschild angeführt wird, der Spannung entspricht, die durch das Wechselstromnetz geliefert wird. An der elektrischen Anlage muss ein zweipoliger Schalter installiert sein, der dem Ein- und Ausschalten des Geräts dient. Die Isolierung zwischen Kontakten der Anschlüsse an das Wechselstromnetz muss mindestens 3 mm betragen. Die Anschlüsse an das Wechselstromnetz müssen in Übereinstimmung mit den örtlichen Vorschriften für die Ausführung von elektrischen Anlagen vorgenommen werden.

ACHTUNG: Bevor man die Kabel an die Kabelschuhe des Ladegeräts anschließt oder abschließt, muss man sicherstellen, dass das Gerät vom Wechselstromnetz und vom Batterie getrennt ist.

ACHTUNG: Bei Beschädigung des Stromversorgungskabels dieses von einem Quick® Kundendienstzentrum auswechseln lassen. Zur Verhinderung von Unfällen darf das Gerät ausschließlich von autorisiertem Personal geöffnet werden. Das Öffnen des Ladegeräts durch nicht autorisiertes Personal führt zum Verfall der Garantie.



BATTERIEN

ACHTUNG: Während des Aufladens der Batterien können explosive Gase entstehen. Funken und Flammen vermeiden. Für eine ausreichende Lüftung des Raums während des Aufladens sorgen.

ACHTUNG: Vor Anschluss der Batterien aufmerksam die Polung der von den Batterien kommenden Kabel kontrollieren. Eine Verpolung kann das Ladegerät ernsthaft beschädigen, auch wenn es durch eine Sicherung geschützt ist.

Der positive Pol der Batterie oder der Batteriegruppe muss an einer der positiven Klemmen des Ladegeräts angeschlossen werden. Der negative Pol der Batterie oder der Batteriegruppe muss am negativen Pol des Ladegeräts angeschlossen werden. Zur Ausführung der Anschlüsse, den zusammen mit dem Gerät gelieferten Kabelschuh verwenden.



Wenn lediglich eine Batteriegruppe oder zwei angeschlossen werden, muss stets der mit "MASTER" gekennzeichnete Ausgang angeschlossen sein. Dies ist der Hauptausgang des Ladegeräts. Sollte der MASTER-Ausgang nicht angeschlossen sein, kann das Ladegerät möglicherweise eine Spannung liefern, die niedriger als die Nennspannung ist und dementsprechend eine niedrigere Leistung aufweist. Es empfiehlt sich, die am meisten verwendete Batteriegruppe am MASTER-Ausgang anzuschließen (in der Regel die Verbraucherbatterie-bank).

Positive Ausgangsklemmen, die nicht verwendet werden, dürfen nicht frei liegen bleiben (keine Brücken zwischen den Klemmen ausführen).



ACHTUNG: Der Gebrauch von Kabeln mit ungeeignetem Querschnitt sowie der falsche Anschluss der Klemmen oder der elektrischen Verbindungen kann eine gefährliche Überhitzung der Anschlussklemmen und der Kabel verursachen.

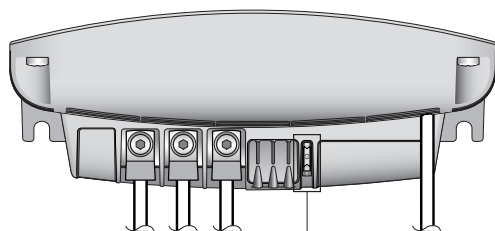
WAHL DER LADEMODALITÄT

Das Ladegerät kann so ausgelegt werden, dass die Ladung je nach dem verwendeten Batterietyp, d.h. Flüssig- oder Gel-elektrolyt, optimiert wird. Die Wahl des Ladetyps erfolgt über den zwischen dem Klemmbrett angebrachten Wechselschalter, siehe Abbildung 3a. Für die Ladung mit Flüssigem elektrolyt, den Wechselschalter wie in Abbildung 3.1 angezeigt auslegen. Für die Batterien mit Gel-elektrolyt, siehe die in Abbildung 3.2 angegebene Position.



ACHTUNG: Kontrollieren, ob die korrekte Lademodalität gewählt wurde. Eine falsche Wahl könnte zu einer Minderung der Lebensdauer der Batterie oder zu längeren Ladezeiten führen.

ABB.3 a



BATTERIE MIT
FLÜSSIGEM
ELEKTROLYT

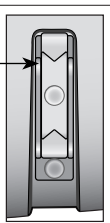


ABB.3.1

BATTERIE MIT
GELFÖRMIGEM
ELEKTROLYT

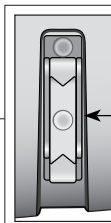
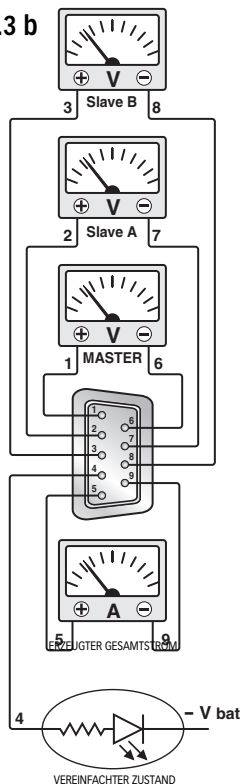


ABB.3.2

ABB.3 b

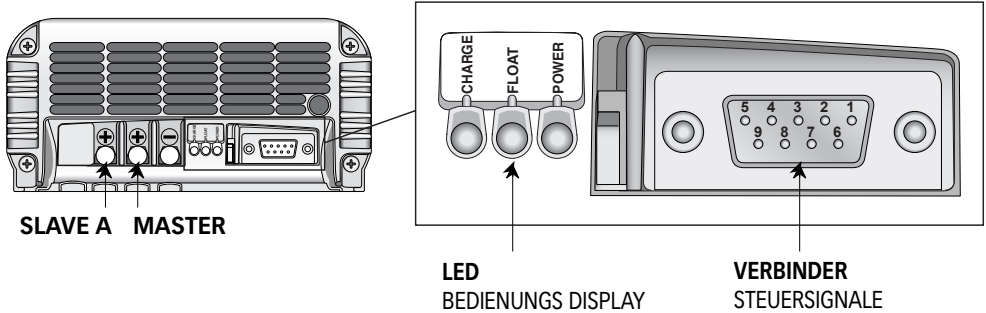




STEUERSIGNALE (NUR SBC 250 ADV PLUS)

Das Ladegerät ist mit einer, 9-poligen Buchse (Verbinder DB9, siehe Abb. 4) ausgerüstet, an dem die verwendbaren Analogsignale für die Überwachung und die Kontrolle des Geräts vorliegen.

ABB. 4



Es folgt eine Beschreibung der am Verbinder vorliegenden Signale:

NUMMER	BESCHREIBUNG
1	Positiv Ausgang MASTER (650mA max). Bei Aufnahme von 100mA liegt der Fehler unter 0.7%.
2	Positiv Ausgang SLAVE A (650mA max). Bei Aufnahme von 100mA liegt der Fehler unter 0.7%.
3	Nicht angeschlossen oder, falls vorhanden, positiv Ausgang SLAVE B (max. 650mA). Bei Aufnahme von 100mA liegt der Fehler unter 0.7%.
4	Vereinfachter Zustand des Ladegeräts (Ausgang open collector, max. 20 mA).
5	Positiv Shunt Gesamtstrom Ladegeräte (max. 10 mA). Das Umformungsverhältnis beträgt 100mV/100A.
6	GND Signal 1 (V Master).
7	GND Signal 2 (Slave A).
8	GND Signal 3 (V Slave B, falls vorhanden).
9	Negativ Shunt Gesamtstrom Ladegeräte.

EINFACHER ZUSTAND LADEGERÄTE

ANSCHLUSS PIN 4	ZUSTAND
HOHE IMPEDANZ	AUSGESCHALTET ODER PROBLEME VORHANDEN
GND	EINGESCHALTET ODER KEINE PROBLEME VORHANDEN

Ein Beispiel für den Anschluss der Steuersignale kann der Abb. 3 entnommen werden.



BETRIEB

Bei Einschalten stellt sich das Ladegerät auf den von den angeschlossenen Batterien (oder der Belastung) angeforderten Ladezustand ein

Das Ladegerät weist eine Ladecharakteristik des Typs I_{uO} auf.

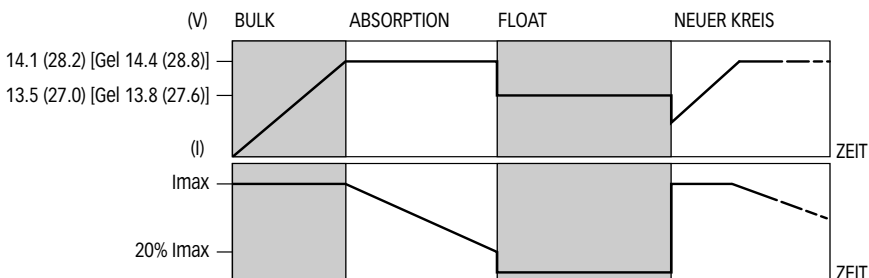
LADEKENNLINIEN

Das Aufladen der Batterien erfolgt in 3 Phasen:

BULK-Phase (Konstantstrom) - Die Batterien erfordern mehr Strom, als das Ladegerät zu liefern imstande ist. Der Strom wird auf den maximalen Ausgangsnennwert begrenzt. Das Ladegerät kann während des Einschaltens bei stark entladene Batterien oder bei Anschluss einer hohen Belastung auf diese Phase geschaltet werden.

ABSORPTION-Phase (Konstantspannung) - Das Ladegerät lädt die Batterien bei konstanter ABSORPTION-Spannung, indem der erforderliche Strom erzeugt wird. Der von den Batterien angeforderte Strom nimmt im Laufe der Zeit ab. Sobald der geforderte Strom 20% niedriger als der Ausgangsnennwert ist, wird auf die FLOAT-Phase umgeschaltet.

FLOAT-Phase (Erhaltung) - Das Ladegerät lädt die Batterien bei konstanter FLOAT-Spannung. Während dieser Phase erreichen die Batterien die höchste Ladung und neigen dazu, Ströme aufzunehmen, die nahe an Null Ampere liegen. Diese Lösung ermöglicht es, die Batterien ohne Risiko einer Überlastung stets geladen zu halten. Der Übergang auf die ABSORPTIONS-Phase erfolgt, wenn die Stromanforderung den maximalen Ausgabewert um mehr als 20% übersteigt.





BEDIENUNGS DISPLAY

Die Steuertafel besteht aus drei Leuchtdioden:

LED POWER, **LED FLOAT** und **LED CHARGE** (BULK, ABSORPTION, siehe Abb. 4).

Durch die Leuchtdioden wird folgendes angezeigt:

LED POWER

FARBE LED	BESCHREIBUNG
Aus	Keine Netzspannung vorhanden - Übertemperatur - Kurzschluss - Überlastung. Bei Übertemperatur kontrollieren, ob das Ladegerät auf korrekte Weise installiert worden ist. Das Gerät ausschalten und mindestens 10 Minuten abkühlen lassen.
Grün	Netzspannung vorhanden

LED FLOAT

FARBE LED	ZUSTAND LED	BESCHREIBUNG
Grün	Dauerlicht	FLOAT-Phase - Haltebelastung
Grün	Blinkend	Kurzschluss oder Überlastung am Ausgang. Die Verkabelungen am Ausgang, die Batterieeinheit und die an das Ladegerät angeschlossenen Verbraucher kontrollieren.

LED CHARGE (BULK, ABSORPTION)

FARBE LED	ZUSTAND LED	BESCHREIBUNG
Gelb	Dauerlicht	ABSORPTION- oder BULK- Phase
Gelb	Blinkend	Kurzschluss oder Überlastung am Ausgang. Die Verkabelungen am Ausgang, die Batterieeinheit und die an das Ladegerät angeschlossenen Verbraucher kontrollieren.

WARTUNG

Für das Ladegerät ist keine besondere Wartung erforderlich. Um einen optimalen Betrieb des Geräts zu gewährleisten, muss man einmal pro Jahr die Stromkabel und Verbindungen nachprüfen.



TECHNISCHE DATEN

MODELL	SBC100 ADV SBC100 ADV DR	SBC140 ADV SBC140 ADV DR	SBC250 ADV SBC250 ADV DR	SBC285 ADV SBC285 ADV DR
--------	-----------------------------	-----------------------------	-----------------------------	-----------------------------

AUSGANGSEIGENSCHAFTEN

Maximaler Abgangsstrom ⁽¹⁾	8 A	12 A	25 A	12 A
Ladespannung in Absorption	14,1 Vdc (14,4 Vdc GEL)			28,2 Vdc (28,8 Vdc GEL)
Ladespannung in Float	13,5 Vdc (13,8 Vdc GEL)			27,0 Vdc (27,6 Vdc GEL)
Restschwingung ⁽²⁾	30mV RMS max			
Ladekennlinie	Automatik mit 3 Stadien IU ₀ U			
Anzahl der Ausgänge ⁽³⁾	2		3	2

EINGANGSEIGENSCHAFTEN

Verorgungsspannung ⁽⁴⁾	260÷207 Vac (260÷207 Vac oder 130÷103 Vac ⁽⁵⁾ (*)			
Frequenz	45÷66 Hz			
Max. Aufnahme (230 Vac) ⁽⁶⁾	1,2 A	1,8 A	3,2 A	3,2 A
Max. Aufnahme (115 Vac) ⁽⁶⁾ (*)	2,4 A	3,6 A	6,4 A	5,6 A

SCHUTZEINRICHTUNGEN

Umpolung ⁽⁷⁾	ja, mittels Sicherung			
Überlastung	ja			
Ausgangs-Überspannung ⁽⁶⁾	ja			
Überspannung am Ausgang	ja			

RAUMEIGENSCHAFTEN

Betriebstemperatur	-20 ÷ +70 °C, mit Leistungsreduzierung über +50 °C			
Kühlung	Natürlich	Forciert, mit gesteuertem Lüfterrad		
Feuchtigkeit	Max. 95% RV nicht kondensierend			

BEHÄLTER

Material	Aluminium - Cycoloy®			
Farbe	Eloxiert - OR5066			
Abmessungen (LxHxT)	155 x 205 x 75 mm		155 x 268 x 75 mm	
Gewicht	1,3 Kg	1,4 Kg	2,3 Kg	

ALLGEMEINES

Verbinder für Steuertafel	Nein	ja	Nein
Sicherheitsklasse	EN 60335-2-29		
EMV	EN 55022/B		

(*) Nur für Modelle DR.

(1) Höchstwert bei normalem Betrieb oder bei Überlastung.

(2) Bei max. Ausgangsstrom bei Belastung durch Widerstand.

(3) Jeder Ausgang kann den maximalen Nennstromwert erzeugen. Die Summe der durch jeden Ausgang erzeugten Ströme kann den maximalen Nennstromwert des Geräts nicht überschreiten.

(4) Wenn die maximale Ausgabeleistung erzeugt wird.

(5) Das Ladegerät misst die Netzspannung und wählt automatisch das geeignete Betriebsintervall aus.

(6) Bei spezifizierter Netzspannung und dem Höchstnennwert gleich dem Ausgabestrom.

(7) Die Schutzeinrichtung kann sich bei bestimmten Betriebsumständen als unwirksam erweisen.

Cycoloy® ist ein von GE Plastics eingetragenes Warenzeichen.



CARGADOR DE BATERÍAS SERIE SBC ADVANCED PLUS

Nuestra larga experiencia en el sector de la náutica nos ha permitido desarrollar la gama de cargadores de baterías SBC, ahora denominada ADVANCED PLUS, con prestaciones superiores respecto al estándar de mercado.

Las elevadas prestaciones de los SBC ADVANCED PLUS permiten una carga de las baterías segura y rápida.

Otras ventajas importantes que pueden ofrecer los cargadores de baterías SBC ADVANCED PLUS son:

- Característica de carga a tres estadios IU₀U.
- Salidas múltiples para cargar más grupos de baterías (repartidor de carga interior).
- Selector de carga para baterías electrólito líquido/gel.
- Baja ondulación restante a la salida (ripple inferior a 30 mV RMS).
- Compatibilidad con todo tipo de generador.
- Protecciones de cortocircuito, sobrecarga, y calentamiento.
- Funcionamiento en un amplio intervalo de temperaturas ambiente.

INSTALACIÓN

ANTES DE UTILIZAR EL CARGADOR DE BATERÍAS LEAN ATENTAMENTE EL PRESENTE MANUAL DEL USUARIO. EN CASO DE DUDAS, CONSULTEN CON EL DISTRIBUIDOR QUICK®.

LOS CARGADORES DE BATERÍAS SBC HAN SIDO PROYECTADOS PARA INSTALACIONES FIJAS (UTILIZACIÓN INTERNA).

Los cargadores de baterías Quick® han sido proyectados y realizados para los objetivos descritos en este manual de uso. La sociedad Quick® no asume responsabilidad alguna por daños directos o indirectos causados por un uso inadecuado del equipo, por una errónea instalación o por posibles errores presentes en este manual.

LA APERTURA DEL CARGADOR DE BATERÍAS POR PARTE DE PERSONAL NO AUTORIZADO, HACE ANULAR LA GARANTÍA.

EL PAQUETE CONTIENE: cargador de baterías - tarjeta de garantía - el presente manual del usuario - terminales (que deberán ser utilizados para la conexión a los bornes de salida).



EQUIPO NECESARIO PARA LA INSTALACIÓN

En base al modelo deben utilizarse las baterías y los cables (en los terminales de salida) que se indican en la siguiente tabla:

MODELO	SBC 100 ADV PLUS SBC 100 ADV DR PLUS	SBC 140 ADV PLUS SBC 140 ADV DR PLUS	SBC 250 ADV PLUS SBC 250 ADV DR PLUS	SBC 285 ADV PLUS SBC 285 ADV DR PLUS
Tensión baterías	12 V			24 V
Capacidad baterías	35 ÷ 80 Ah	55 ÷ 120 Ah	110 ÷ 250 Ah	55 ÷ 120 Ah
Sección mínima cable de salida	4 mm ²	6 mm ²	10 mm ²	6 mm ²

Los cables conectados a los terminales de salida deben tener una longitud máxima de 4 metros.



ATENCIÓN: el cargador de baterías debe utilizarse solamente con baterías recargables plomo/ electrolito liquido o plomo/gel (con o sin precinto).

AMBIENTE DE INSTALACIÓN

Instalar el cargador de baterías en un lugar seco, ventilado y lo más cerca posible a las baterías.

El cargador de baterías, a pesar de su elevada eficiencia, desarrolla durante su funcionamiento una cierta cantidad de calor; por lo tanto resulta indispensable que el ambiente de instalación conste de una ventilación suficiente para permitir el funcionamiento del aparato a plena potencia.

El cargador de baterías puede instalarse en posición horizontal o vertical con la salida de los cables hacia abajo. Se aconseja la instalación vertical porque la convención natural del calor ayuda a la refrigeración del equipo.

El perímetro del cargador de baterías (excluyendo la base de apoyo) debe hallarse a una distancia mínima de 5 cm. de paredes u objetos.



ATENCIÓN: la superficie metálica externa del cargador de baterías, utilizándose como disipador de calor, puede alcanzar temperaturas elevadas (peligro de ustiño). Dejar enfriar el equipo antes de su manejo.

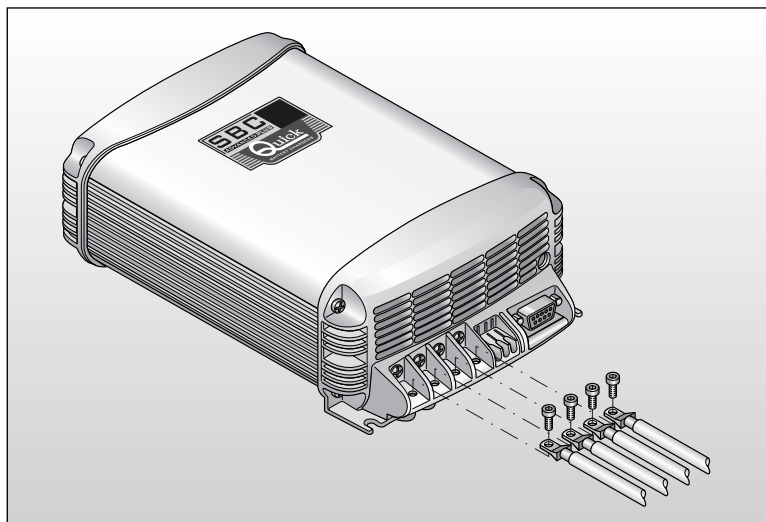


FIG.1



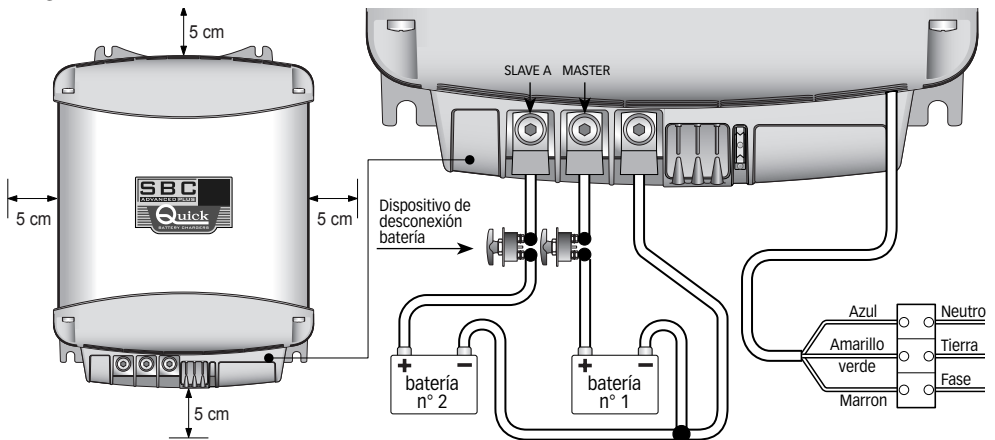
ALIMENTACIÓN DEL APARATO

El equipo está ya equipado del cable de alimentación para la red AC. Para las conexiones a la red AC, ver Fig. 2. Antes de alimentar el cargador de baterías, asegurarse de que la tensión de alimentación, indicada en la etiqueta de los datos de matrícula, corresponda a la suministrada por la red AC. En la instalación eléctrica debe encontrarse instalado un interruptor bipolar para poder encender y apagar el equipo. La aislación entre contactos de las conexiones en la red AC debe ser como mínimo 3 mm. Las conexiones a la red AC deben realizarse de acuerdo con las normas locales correspondientes a las instalaciones eléctricas.

ATENCIÓN: antes de conectar o desconectar los cables de los terminales eléctricos del cargador de baterías, asegurarse de que el equipo esté desconectado de la red AC y de las baterías.

ATENCIÓN: en caso de que el cable de alimentación esté dañado, hacerlo sustituir por un centro de asistencia Quick®. Para evitar accidentes, el aparato debe ser abierto solamente por el personal autorizado.

FIG.2



BATERÍAS

ATENCIÓN: durante la carga de las baterías, pueden desarrollarse gases explosivos. Evitar chispas y llamas. Asegurar una adecuada ventilación del ambiente donde esten las baterías durante la carga.

ATENCIÓN: antes de efectuar la conexión de las baterías deberá controlarse atentamente la polaridad de los cables provenientes de la batería. Recuerden que una inversión de polaridad puede provocar graves daños al cargador de baterías. Aun si está protegido por un fusible.

El polo positivo de la batería o del grupo baterías debe estar conectado a uno de los terminales positivos del cargador de baterías; el polo negativo de la batería o del grupo baterías al terminal negativo del cargador de baterías. Para efectuar las conexiones utilizar los terminales de cables suministrados con el equipo.



Si se posee únicamente un grupo de baterías o dos, conectar siempre la salida siglada como "MASTER". Esta es la salida principal del cargador de baterías. Si la salida MASTER no está conectada, el cargador de baterías puede suministrar a la salida una tensión más baja de la nominal y, consecuentemente, una potencia menor. Se aconseja conectar a la salida MASTER el grupo de baterías más utilizado (típicamente el grupo servicios).

Los terminales positivos libres de salida no utilizados deben permanecer libres (no efectuar puentes entre los terminales).



ATENCIÓN: la utilización de cables de sección no adecuada y la errónea conexión de los terminales o de las uniones eléctricas pueden provocar un calentamiento peligroso de los terminales de conexión y de los cables.

SELECCIÓN DE LA MODALIDAD DE CARGA

El cargador de baterías puede ser configurado para optimizar la carga según el tipo de baterías utilizado, tanto si son de electrolito líquido o gel. La selección del tipo de carga se efectúa mediante el desviador situado en la zona del tablero de bornes, tal y como se indica en la fig. 3a. Para la carga con electrolito líquido, predisponer el desviador en la posición indicada en figura 3.1; para las baterías con electrolito gel en la posición indicada en la figura 3.2.



ATENCIÓN: verificar la correcta selección de la modalidad de carga. Una selección errónea podría causar una disminución de la vida de las baterías o prolongar el tiempo de carga.

FIG.3 a

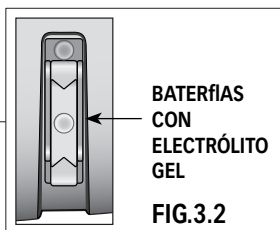
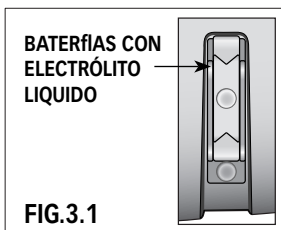
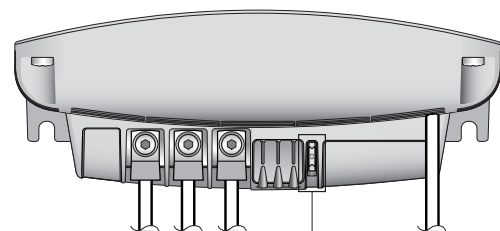
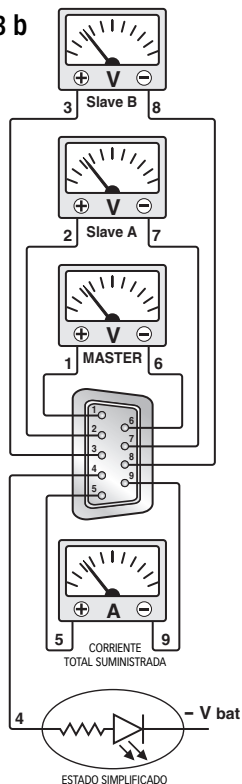


FIG.3 b

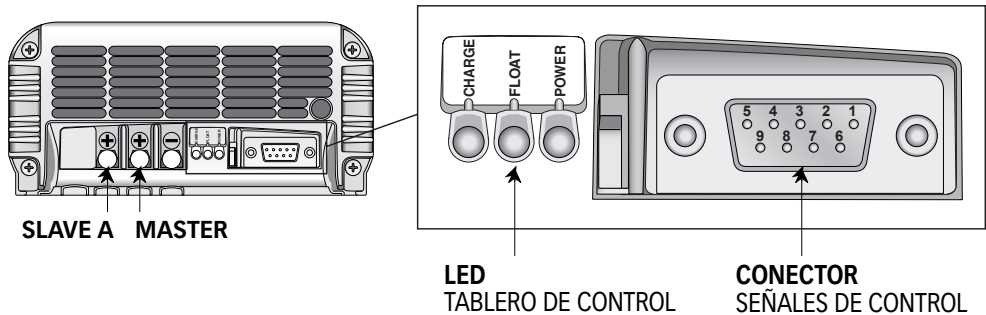




SEÑALES DE CONTROL (SÓLO SBC 250 ADV)

El cargador de baterías está equipado con un conector a 9 polos hembra (conector DB9, ver Fig. 4) en el cual se indican las señales analógicas que pueden utilizarse para la monitorización y el control del equipo.

FIG. 4



A continuación se indica la posición y la descripción de las señales presentes en el conector:

NÚMERO	DESCRIPCIÓN
1	Positivo salida MASTER (650mA máx). Extrayendo 100mA el error es inferior al 0.7%.
2	Positivo salida SLAVE A (650mA máx). Extrayendo 100mA el error es inferior al 0.7%.
3	No conectado o bien, si presente, positivo salida SLAVE B (650mA máx). Extrayendo 100mA el error es inferior al 0.7%.
4	Estado simplificado del cargador de batería (salida open collector, 20 mA máx.).
5	Positivo shunt corriente total cargador de baterías (10 mA máx). La relación de transducción es 100mV/100A.
6	GND señal 1 (V máster).
7	GND señal 2 (slave A).
8	GND señal 3 (V slave B, si presente).
9	Negativo shunt corriente total cargador baterías.

ESTADO SIMPLIFICADO DEL CARGADOR DE BATERÍAS

CONEXIÓN PIN 4	ESTADO
ALTA IMPEDANCIA	APAGADO O PRESENCIA DE PROBLEMAS
GND	ENCENDIDO O AUSENCIA DE PROBLEMAS

Un ejemplo de conexión de las señales de control se ilustra en la figura 3b.



FUNCIONAMIENTO

Al encender el cargador de baterías se situará en el estado de carga requerido por las baterías (o por la carga) conectadas.

El cargador de baterías está equipado con una característica de carga del tipo IU₀U.

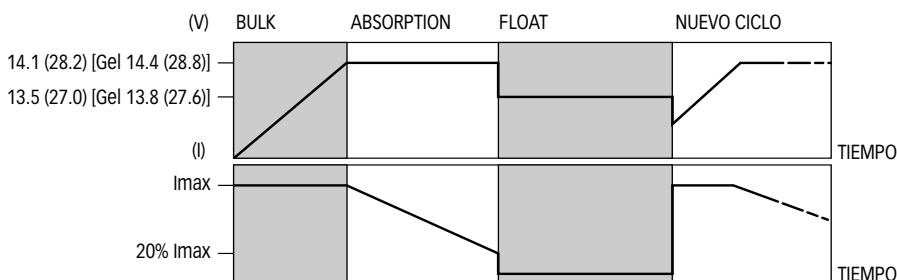
CARACTERISTICAS DE CARGA

La carga de las baterías se efectúa en tres fases:

FASE BULK (corriente constante) - Las baterías precisan más corriente de la que el cargador de baterías puede suministrar. La corriente se limita al valor nominal máximo de salida. El cargador de baterías puede entrar en esta fase durante el encendido, cuando las baterías están muy descargadas o cuando se conecta una carga de elevada entidad.

FASE ABSORPTION (tensión constante) - El cargador de baterías carga las baterías a la tensión constante de ABSORPTION suministrando la corriente que necesitan. La corriente requerida por las baterías tenderá, con el tiempo, a disminuir. Cuando la corriente requerida resultará inferior al 20% del valor nominal de salida se producirá la conmutación en fase de FLOAT.

FASE FLOAT (mantenimiento) - El cargador de baterías carga las baterías a la tensión constante de FLOAT. En esta fase las baterías alcanzado la máxima carga, tenderán a absorber corrientes próximas a cero amperios. Esta solución permite mantener las baterías siempre en carga sin el riesgo de sobrecarga. El pasaje a la fase de ABSORPTION se produce cuando la solicitud de corriente supera el 20% del valor máximo de salida.





TABLERO DE CONTROL

El panel de control está compuesto por tres LED:

LED POWER, LED FLOAT y LED CHARGE (BULK, ABSORPTION, ver fig. 4).

Las indicaciones suministradas por los LED se indican a continuación:

LED POWER

COLOR LED	DESCRIPCIÓN
Apagado	No está presente la tensión de red - Sobretemperatura - Cortocircuito - Sobrecarga. En caso de sobretemperatura verificar si la instalación del cargador de baterías ha sido cumplida de manera correcta. Apagar y dejar enfriar durante, por lo menos, 10 minutos el equipo.
Verde	Tensión de red presente.

LED FLOAT

COLOR LED	ESTADO LED	DESCRIPCIÓN
Verde	Fijo	Fase FLOAT - carga de mantenimiento.
Verde	Intermitente	Cortocircuito o sobrecarga en salida. Controlar los cableados de salida, el grupo de baterías y los utilizadores que se hallan conectados al cargador de baterías.

LED CHARGE (BULK, ABSORPTION)

COLOR LED	ESTADO LED	DESCRIPCIÓN
Amarillo	Fijo	Fase ABSORPTION o BULK
Amarillo	Intermitente	Cortocircuito o sobrecarga en salida. Controlar los cableados de salida, el grupo de baterías y los utilizadores que se hallan conectados al cargador de baterías.

MANTENIMIENTO

El cargador de baterías no requiere un mantenimiento particular. Para asegurar el funcionamiento óptimo del equipo, verificar una vez al año, los cables y las conexiones eléctricas.



ESPECIFICACIONES TECNICAS

MODELO	SBC100 ADV SBC100 ADV DR	SBC140 ADV SBC140 ADV DR	SBC250 ADV SBC250 ADV DR	SBC285 ADV SBC285 ADV DR
--------	-----------------------------	-----------------------------	-----------------------------	-----------------------------

CARACTERISTICAS DE SALIDA

Corriente máxima de salida ⁽¹⁾	8 A	12 A	25 A	12 A
Tensión de carga en absorción	14,1 Vdc (14,4 Vdc GEL)			28,2 Vdc (28,8 Vdc GEL)
Tensión de carga en float	13,5 Vdc (13,8 Vdc GEL)			27,0 Vdc (27,6 Vdc GEL)
Ondulación restante ⁽²⁾	30mV RMS max			
Característica de carga	Automática de 3 estadios IUoU			
Número de salidas ⁽³⁾	2		3	2

CARACTERISTICAS DE ENTRADA

Tensión de alimentación ⁽⁴⁾	260÷207 Vac (260÷207 Vac 130÷103 Vac ⁽⁵⁾ ^(*))			
Frecuencia	45÷66 Hz			
Absorción máxima (230 Vac) ⁽⁶⁾	1,2 A	1,8 A	3,2 A	3,2 A
Absorción máxima (115 Vac) ⁽⁶⁾ ^(*)	2,4 A	3,6 A	6,4 A	5,6 A

PROTECCIONES

Inversión de polaridad ⁽⁵⁾	Sí, mediante fusible			
Sobrecarga	Sí			
Cortocircuito en salida	Sí			
Sobrecalentamiento	Sí			

CARACTERÍSTICAS AMBIENTALES

Temperatura operativa	-20 ÷ +70 °C, con reducción de potencia por encima de los +50 °C			
Refrigeración	Natural	Forzado, con ventilador controlado		
Humedad	Max. 95% RV no condensante			

RECIPIENTE

Material	Aluminio - Cylcoloy®			
Color	Anodizado - OR5066			
Medidas (LxAXP)	155 x 205 x 75 mm		155 x 268 x 75 mm	
Peso	1,3 Kg	1,4 Kg	2,3 Kg	

GENERALES

Conector para panel remoto	No	Sí	No
Clase de seguridad	EN 60335-2-29		
Clase EMC	EN 55022/B		

(*) Sólo modelos DR

(1) Valor máximo en funcionamiento normal o en sobrecarga.

(2) A la máxima corriente de salida en carga resistiva.

(3) Cada salida es capaz de suministrar el valor máximo de corriente nominal. La suma de las corrientes suministradas por cada salida no puede superar el valor máximo nominal del equipo.

(4) Suministrando la máxima potencia en salida.

(5) El cargador de baterías mide la tensión de red y selecciona automáticamente el intervalo de funcionamiento apropiado.

(6) Con tensión de red especificada y corriente de salida igual al valor nominal máximo.

(7) La protección puede ser ineficaz en algunas condiciones operativas.

Cylcoloy® es una marca registrada de GE Plastics

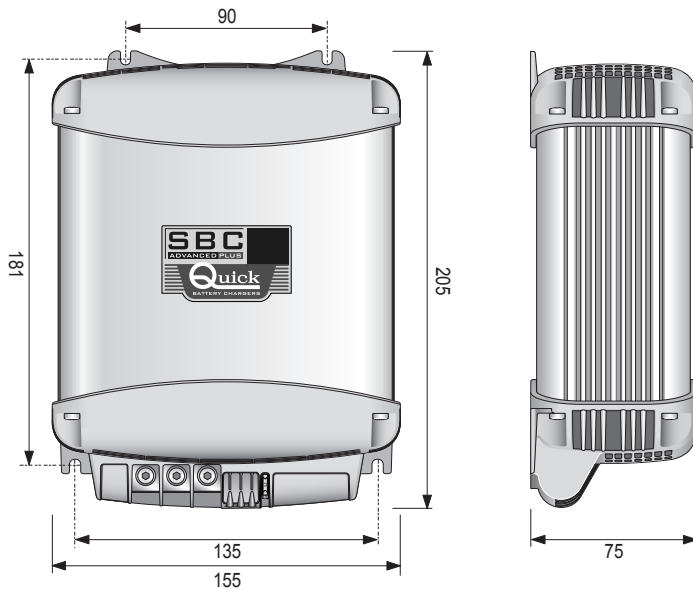
SBC ADVANCED PLUS - DIMENSIONI (mm)

DIMENSIONS - DIMENSIONS - ABMESSUNGEN - MEDIDAS



100 ADV PLUS- 100 ADV PLUS DR

140 ADV PLUS - 140 ADV PLUS DR



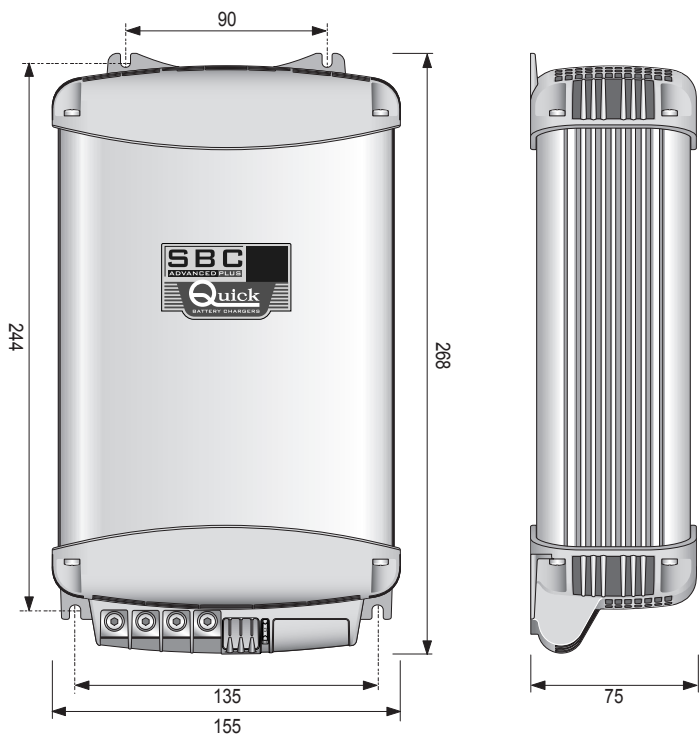
SBC ADVANCED PLUS - DIMENSIONI (mm)

DIMENSIONS - DIMENSIONS - ABMESSUNGEN - MEDIDAS



250 ADV PLUS - 250 ADV PLUS DR

285 ADV PLUS - 285 ADV PLUS DR



Quick[®]

QUICK[®] - VIA PIANGIPANE , 120/A - 48020 PIANGIPANE (RAVENNA) - ITALY
TEL. +39.0544.415061 - FAX +39.0544.415047

www.quickitaly.com - E-mail: quick@quickitaly.com