



CONSEJOS Y ASESORAMIENTO

**Para el ajuste y trimado
de su mástil Seldén**

*Instrucciones para el aparejado.
Condiciones para una garantía válida.*

 **SELDÉN**



OPUS III

Introducción	4
Tipos de aparejo	6
Aparejo longitudinal	8
Aparejo lateral	10
Jarcia de labor	12
Preparativos para el aparejado de la embarcación	15
Verificación del mástil y de la jarcia firme y de labor antes de la arboladura	16
En la grúa	22
Mástiles apoyados en la quilla	24
Alternativa para aparejar un enrollador de foque	29
Tensión de obenques altos	31
“El método del metro plegable”	32
Trimado por seguridad	33
Aparejos a tope de palo	35
Aparejos fraccionados	45
Aparejos 19/20 y similares	51
Aparejo B & R (Bergström & Ridder)	53
Botavaras	56
Rodkicker	59
Trabajos en altura	60
Desarbolado del mástil	63
Mantenimiento anual	64
¿Daños serios o defectos estéticos?	68
Almacenamiento	69
A tener en cuenta cuando monte nuevos accesorios	70
Mástiles raramente desarbolados	71
Embarcación en tierra con arboladura	71
Algunas preguntas sobre el cálculo de las dimensiones del mástil y del aparejo	72
Alunamiento positivo + mástil enrollable	75
Patines y carros MDS	76
La gama de productos Seldén	77
Notas	90
Tabla de conversiones	90

El aparejo

El aparejo – una combinación de mástiles, botavaras, jarcias y diversos accesorios. Es obvio que el aparejo es una gran y esencial parte de su velero. La puesta a punto para la mejor combinación entre prestaciones, fiabilidad y seguridad operativa requiere un cierto nivel de conocimiento. Con “Consejos y asesoramiento”, nuestro objetivo es compartir con usted nuestra experiencia práctica. Probablemente ya conozca la mayoría de todo esto, aunque siempre hay algo nuevo que aprender.

La primera parte del libro describe la colocación de mástiles y los preparativos para ello. Es **absolutamente esencial** que lea esta información, independientemente del tipo de aparejo que posea.

Después de haber hecho esto, por favor siga las instrucciones de aparejado apropiadas a su tipo de aparejo.

Es, por supuesto, importante desde el punto de vista de la seguridad, además de ser una condición de nuestra garantía.

Si no está seguro sobre el trimado de su aparejo, le recomendamos que el trimado sea revisado por un rigger experimentado.

El mástil y la jarcia se deben revisar regularmente, al igual que antes de realizar cualquier travesía larga. Esto incluye una revisión con detenimiento de todas las partes del aparejo. Si el mástil se ha quitado del barco, el trimado inicial realizado en puerto, debe ser comprobado y ajustado navegando.

Por otra parte, le damos una idea sobre cómo nuestros aparejos deben manipularse en la práctica, y la mejor forma para que usted cuide su aparejo para asegurarse las mejores prestaciones durante muchos años.

Cuando lea “Consejos y asesoramiento”, seguramente se encuentre con algunos términos técnicos desconocidos. El lenguaje náutico es famoso por utilizar unas palabras que son desconocidas para mucha gente. Le recomendamos tener a mano nuestro catálogo de productos junto con “Consejos y asesoramiento”, ya que dispone un índice alfabético y unas ilustraciones de la mayoría de los elementos del aparejo.

Esperamos que “Consejos y asesoramiento” le sea útil.

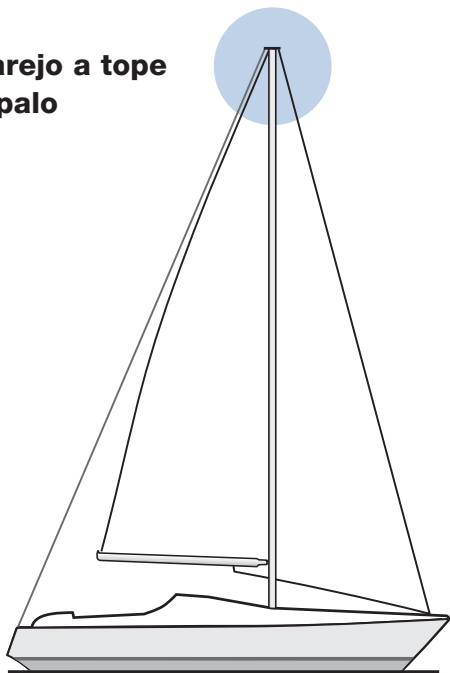
Le deseamos vientos favorables,
El grupo Seldén



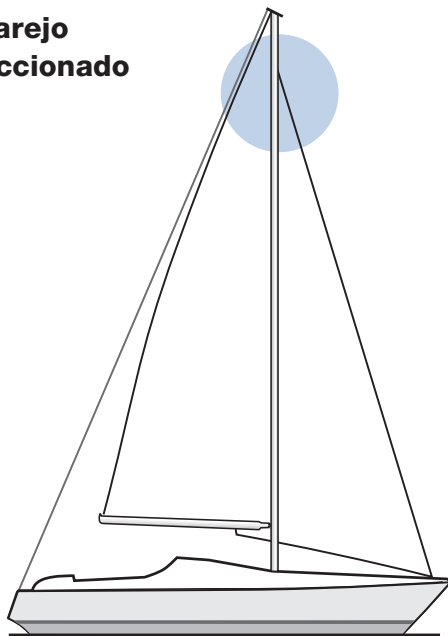
Tenga presente que, como propietario del velero, usted es el responsable de cualquier accidente o daño provocado por una negligencia o una mala manipulación. "Consejos y Asesoramiento" de Seldén es una ayuda didáctica, pero finalmente la seguridad del barco y de la tripulación depende del cuidado y del buen hacer marino del patrón.

Tipos de aparejo

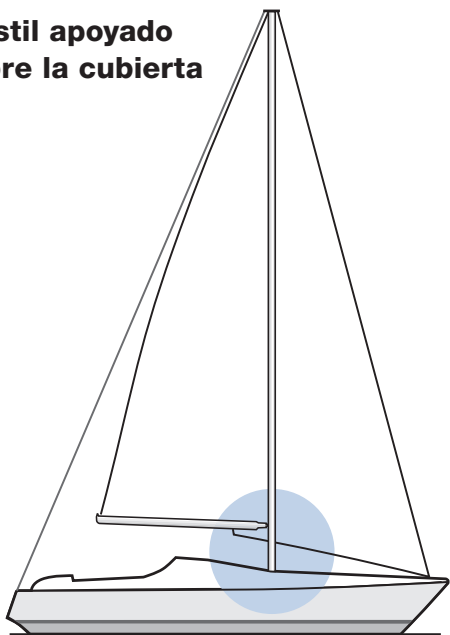
Aparejo a tope de palo



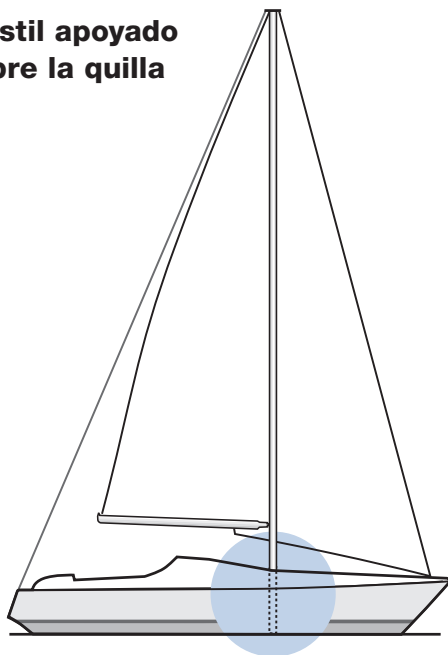
Aparejo fraccionado



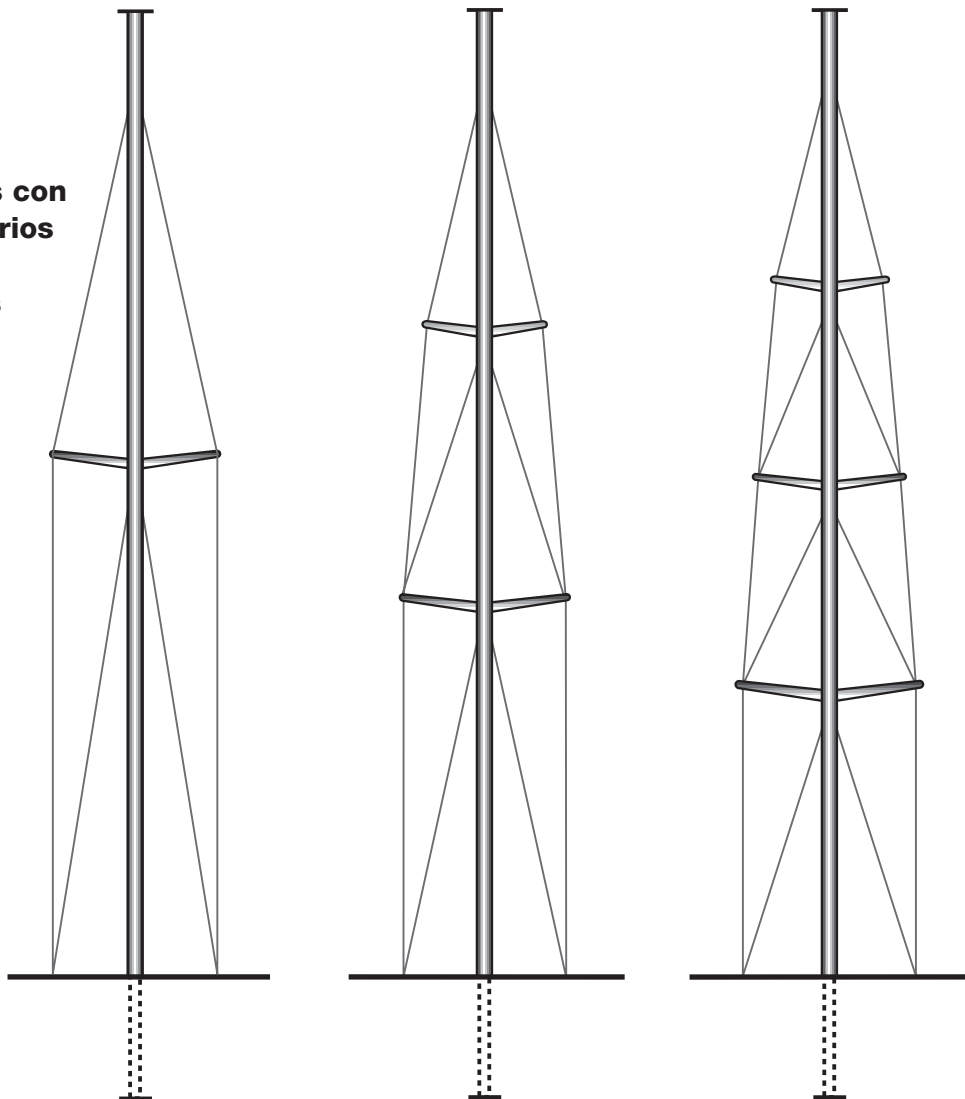
Mástil apoyado sobre la cubierta



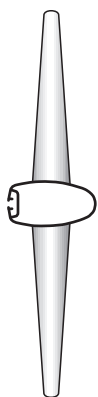
Mástil apoyado sobre la quilla



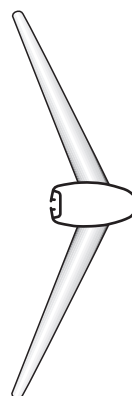
**Aparejos con
uno o varios
pisos de
crucetas**



**Crucetas
en línea**



**Crucetas
retrasadas**



Aparejo longitudinal

Backestay: Impide movimientos hacia delante del tope de palo. La tensión del backestay se ajusta utilizando algún tipo de dispositivo tensor para controlar la flexión del mástil y la tensión del estay de proa.

Estay de proa: Estay para izar velas como el génova y el foque. Impide los movimientos a popa del tope de palo. La tensión del estay de proa se ve afectada por el backestay, los obenques altos (en aparejos con crucetas retrasadas), las burdas y el cazado de la vela mayor.

Estay de trinqueta: Estay interior para izar velas como el foque o la trinqueta. Sobre un aparejo a tope, si puede anclarse dentro de un 6% de la altura del triángulo de proa por debajo del anclaje del estay, puede ser tensado con el backestay. Si, el anclaje en el mástil está más bajo, unas burdas altas o posiblemente un violín se deben utilizar.

Estay intermedio: Su punto de anclaje está aproximadamente al 60% de la altura del triángulo de proa, por encima de la cubierta. Este estay no lleva ninguna vela ya que su única función es de mantener longitudinalmente la parte media del mástil, conjuntamente con las burdas bajas.

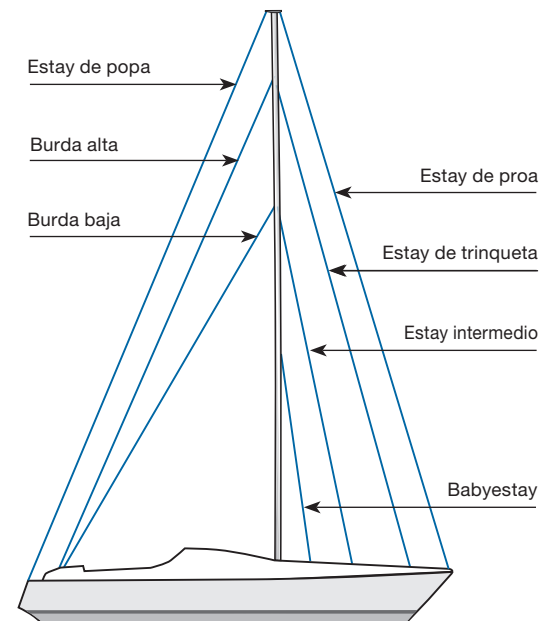
Babyestay: Su punto de anclaje está por debajo del primer piso de crucetas. Este estay no lleva ninguna vela ya que su única función es de mantener longitudinalmente la parte inferior del mástil, conjuntamente con los obenques bajos de popa.

Burdas altas: Sobre el aparejo a tope de palo, las burdas altas interactúan con un estay de trinqueta. Son normalmente más frecuentes sobre los aparejos fraccionados, dónde se utilizan para tensar el estay de proa. Las burdas altas consisten en dos cables unidos a ambos lados del mástil que se ajustan mediante el uso de polipastos en sus extremos inferiores. La burda de barlovento está siempre bajo tensión. La burda de sotavento está siempre un poco suelta, si no interferiría con la vela mayor y la botavara. Las burdas fijadas cerca de la crujía del barco sólo afectan a la estabilidad de proa a popa de un mástil con crucetas en línea. Si están fijadas sobre los costados del barco, también tienen un efecto sobre la jarcia lateral.

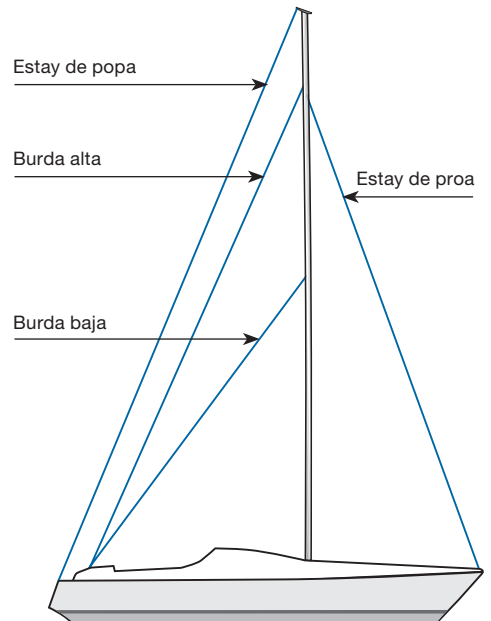
Burdas bajas: Su función es, en principio, la misma que las burdas altas pero están ancladas más abajo sobre el mástil. Tienen como objetivo estabilizar la sección media del mástil para impedir una flexión del mástil no controlada y un efecto de bombeo. Las burdas bajas interactúan normalmente con el estay intermedio.

Estay de mesana: Es el estay de proa para un mástil de mesana. Su punto de anclaje está entre los topes de palo. En embarcaciones pequeñas, el estay va desde el tope de palo de mesana hasta la cubierta, pasando por una polea gracias a la cual se puede ajustar su longitud.

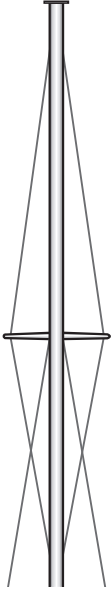
Aparejo a tope de palo



Aparejo fraccionado

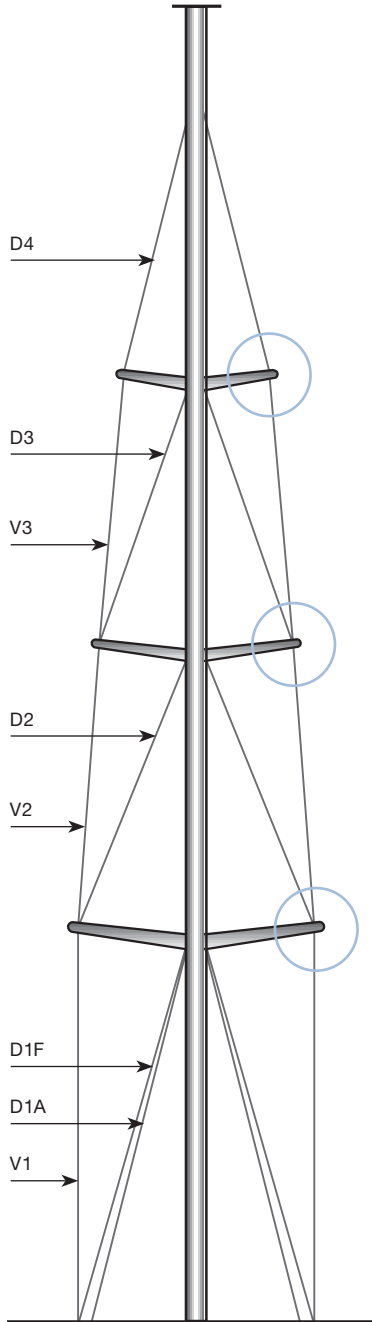


Aparejo lateral

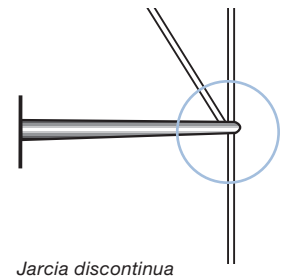


Disposición del violín

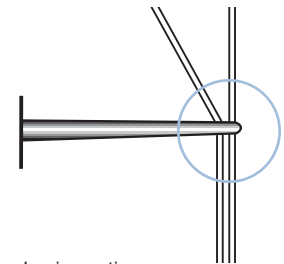
Este tipo de disposición está diseñada para veleros con un aparejo fraccionado. Las cruces del violín están normalmente orientadas hacia delante. La disposición del violín mantiene el tope del mástil, no sólo lateralmente sino también longitudinalmente. El uso de cruces permite dar un perfil más conificado al tope del mástil. Un violín puede ser necesario cuando se utiliza un gennaker/spinnaker izado hasta el tope del mástil o para estabilizar el tope de la vela mayor.



D = Diagonales V = Verticales



Jarria discontinua



Jarria continua.

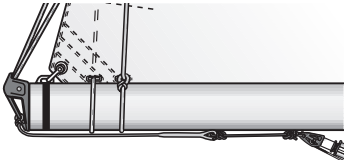
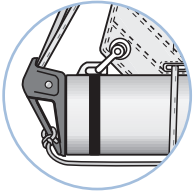
Obenques altos: (V1-V3, D4) Mantienen el mástil contra las cargas (babor-estribor) laterales. Sus puntos de anclaje están cerca del tope sobre un aparejo a tope de palo, y al nivel del estay de proa sobre un aparejo fraccionado. Los obenques altos se dirigen a través de las crucetas hasta los cadenotes del barco.

Estay de violín (“violín”): Disposición permanente para mantener un tope de mástil largo sobre un aparejo fraccionado.

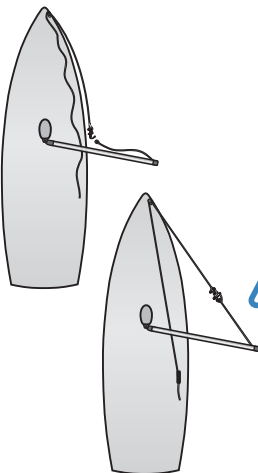
Obenques intermedios: (D2-D3) Fijados sobre los aparejos de múltiples pisos de crucetas y de anclaje al mástil en la zona de las crucetas superiores. Equipados con enlaces al extremo de la cruceta inferior (jarcia discontinua) o atravesando el extremo de la cruceta y bajando hasta la cubierta (jarcia continua). Los obenques intermedios mantienen la zona de crucetas superiores contra los movimientos laterales.

Obenques bajos: Su punto de anclaje en el mástil está en la zona de anclaje de las crucetas inferiores al mástil. Mantienen la zona de cruceta contra los movimientos laterales. Normalmente los veleros vienen equipados con un par de ellos - el obenque bajo de proa (D1F) y el obenque bajo de popa (D1A) - para estabilizar también el mástil de proa a popa y proporcionar una determinada flexión del palo.

Jarcia de labor



Para facilitar el uso de una retenida, se puede fijar permanentemente un estrobo entre el terminal de la botavara y el anclaje de la contra. Fije el estrobo al terminal de la botavara. La extremidad delantera acaba en un as de guía y un pasamano de tipo bucle. Cuando no se utiliza, se pasa el cabo atado al de la contra por el as de guía para tensarlo.



Cuando la utilice, tense el cabo de proa. Asegúrelo a la cornamusa de proa o a la de popa a través de una polea.

Drizas: Cabullería o una combinación cabo/cable para izar las velas. Seldén asigna normalmente los siguientes colores a las drizas:

- Driza de génova: Azul
- Driza de vela mayor: Blanco
- Driza de spinnaker: Rojo

Impide una sobretensión de la driza de génova

El estay de proa debe tensarse debidamente cada vez que se iza la vela. Por lo tanto, debe tensar el estay de popa y cualquier otra burda de labor **antes** de tensar el grátil de génova. Si la vela se iza firmemente antes de tensar completamente el estay, esto puede provocar un exceso de tensión tanto sobre la driza como el giratorio de la driza (si se utiliza un sistema enrollador de foque) y la vela.

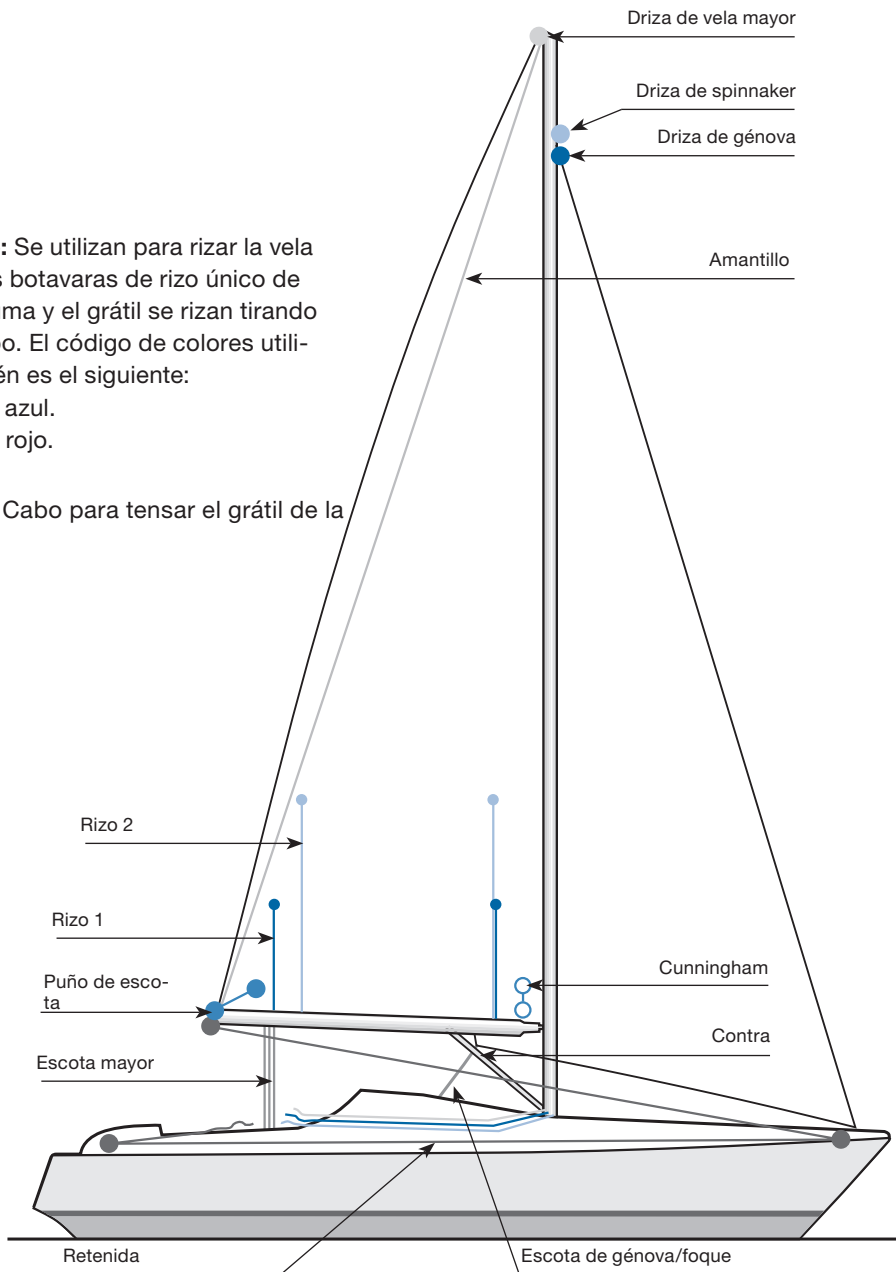
Escota mayor: Polipasto para cazar la vela mayor. Fijada al extremo de la botavara (cazado final) o más centrado sobre la botavara (cazado central). La parte inferior de la escota mayor está habitualmente fijada sobre un carro que se desliza sobre el carril de la escota mayor. La posición del carro sobre el carril dependerá de cómo desea trimar la vela.

Escota de génova/foque: cabo para cazar la vela de proa.

Pasa por guías/poleas de cubierta hacia los winches de génova. La ubicación de los escoteros se puede normalmente cambiar hacia delante o hacia detrás, dependiendo de cómo desee trimar la vela.

Retenida: Se utiliza para prevenir trasluchadas accidentales. Atado al extremo exterior de la botavara, y pasado hacia proa a través de una cornmusa o pasteca, para luego volver hacia popa hasta la bañera del velero. La retenida no debe fijarse en el medio de la botavara ya que podría causar daños, especialmente si el extremo de la botavara toca el mar como resultado de una orzada.

Puño de escota: Se utiliza para ajustar el pujamen de la vela mayor.



Cabos de rizo: Se utilizan para rizar la vela mayor. Con las botavaras de rizo único de Seldén, la baluma y el grátil se rizan tirando de un sólo cabo. El código de colores utilizado por Seldén es el siguiente:

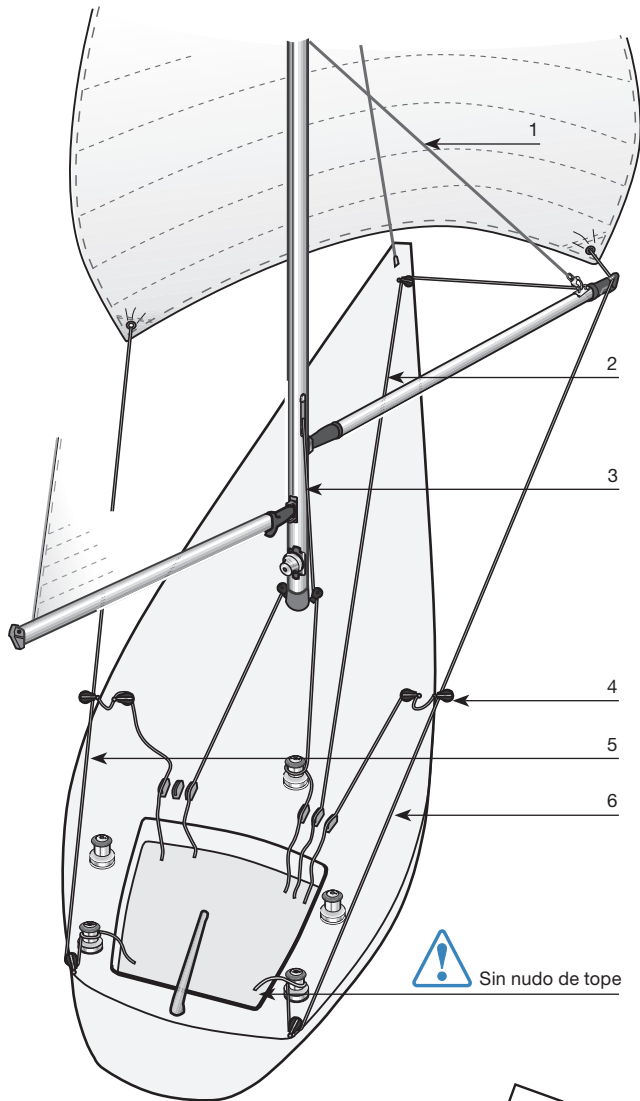
- Rizo 1: Cabo azul.
- Rizo 2: Cabo rojo.

Cunningham: Cabo para tensar el grátil de la vela mayor.

Amantillo: Se utiliza para impedir que el extremo exterior de la botavara caiga en la bañera cuando la vela no la mantiene, por ejemplo al rizar la vela.

Contra (trapa): Impide que el extremo exterior de la botavara se “levante” cuando se navega de popa. Aplana la vela y reduce el twist. A menudo se utiliza como contra la “Rodkicker” de Seldén, que además hace las funciones de amantillo

Continúa...



Para obtener una información detallada sobre la manejo del spinnaker, consulte nuestro folleto "Utilizando un spinnaker", Art. núm. 595-560-E.

Dirección del viento

Amantillo de tangón (1): Se utiliza para izar el tangón o soportar su peso. Atado al tangón y con una polea en el mástil, es reenviado hacia la base del mástil y de ahí al piano.

Contra de tangón (2): Se utiliza para mantener la posición horizontal del tangón junto con el amantillo de tangón. A veces se ata mediante una pata de gallo.

Carro del tangón (3): Cabo para ajustar la altura del carro del spinnaker sobre su carril para el trimado. Además se utiliza para una estiba vertical del tangón de spinnaker.

Barber (4): Cabo atado a una polea, a la altura del través del barco, por la cual pasa la escota de spi. Se utiliza en temporales para reducir el riesgo de oscilación del spinnaker.

Escota de spinnaker (5): Cabo para cazar el puño de escota del spinnaker (costado de sotavento). Pasa a los winches a través de unas poleas colocadas en las aletas. La longitud necesaria es 2 x la eslora del barco.

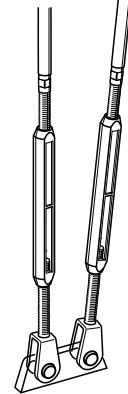
Braza de spinnaker (6): Escota de spinnaker a barlovento. Abre y cierra el tangón.

Preparativos para el aparejado de la embarcación

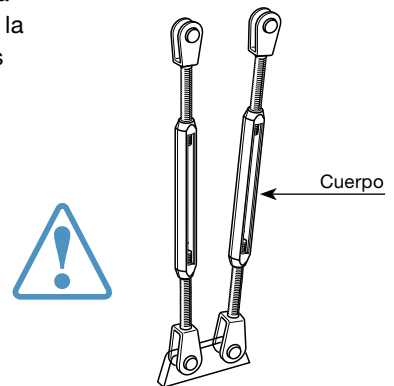
Debe prestar atención a los siguientes puntos antes de llevar su barco a la grúa

- Sacar todas las herramientas que necesitará durante el aparejado.
- Asegúrese que todos los tensores de la jarcia estén limpios y lubricados con aceite para tensores.
- Los tensores de la jarcia con el terminal superior prensado sobre el cable (espárragos) se enrosca girando el cuerpo en el sentido de las agujas de un reloj. Enrosque los tensores a los terminales prensados.
- Coloque cualquier otro tipo de tensor en los cadenotes con el terminal de rosca a izquierdas hacia abajo. Desenrosque los tensores de la jarcia al máximo girando el cuerpo en el sentido de las agujas de un reloj. Asegúrese que los pasadores de aleta del extremo superior del tensor pueden quitarse rápidamente. Todos los tensores de la jarcia funcionarán ahora en la misma dirección y será más fácil colocar los obenques y los estays.
- Colocar el tensor de backestay.

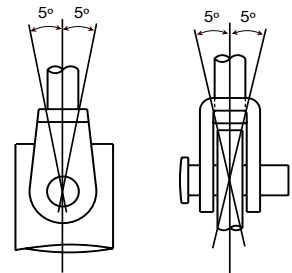
El tensor acabado en horquilla como el mostrado a la derecha sólo puede utilizarse si el cadenote está correctamente alineado y si el tensor puede alinearse con el cable. Si no, se debe insertar un toggle o utilizar un tensor con una horquilla articulada.



Tensores de jarcia.

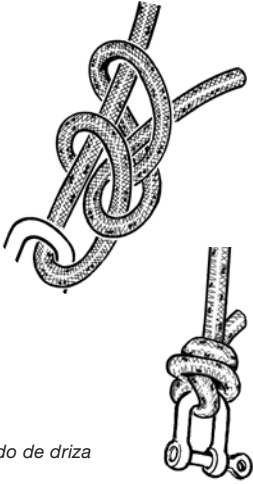


Tensores con horquilla/
Horquilla.



La articulación mínima entre el tensor y el cadenote debe de ser de 10° en cualquier dirección.

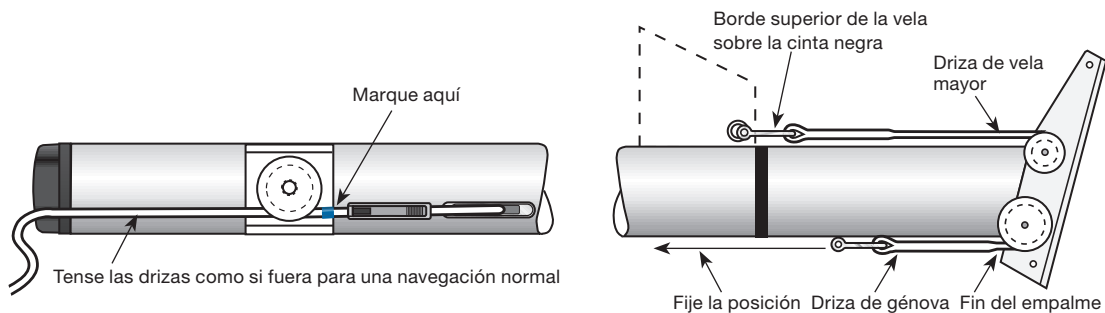
Verificación del mástil, de la jarcia firme y de labor, antes de la arboladura el mástil



Nudo de driza

Mástil nuevo, aparejado por primera vez

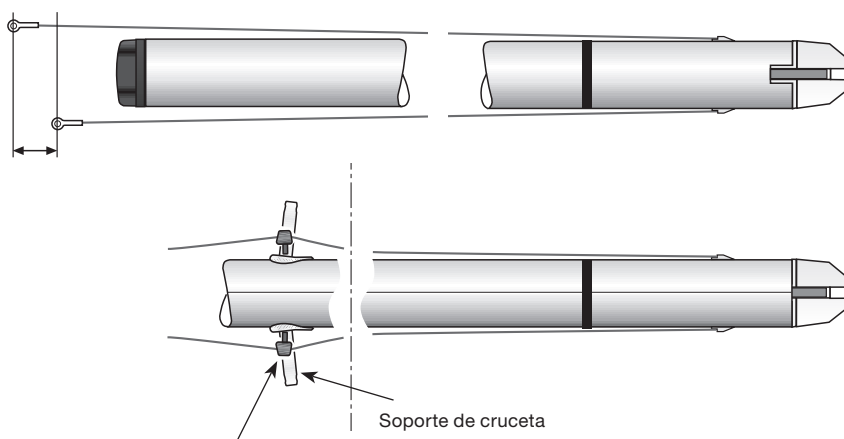
- **Determinar el centro de gravedad** del mástil poniéndolo sobre un caballete a modo de balanza. Marque el centro de gravedad con un trozo de cinta sobre la parte delantera del mástil. Después utilizará está marca al posicionar el estrobo de izado. Normalmente, suele ser a un 60 % de la altura del mástil.
- **Marcar las drizas.** Es importante marcar las drizas para indicar cuando se iza completamente la vela. Esto impide que la gaza de la driza se pellizque en las roldanas de tope de palo y las deterioren. El bloqueo no ocurrirá si se ata el grillete de la driza con un nudo. Cualquier driza nueva sufrirá un alargamiento permanente tras la primera carga. Haga una marca temporal con un rotulador resistente al agua. Tras cierto tiempo de navegación, verifique el marcaje y hágalo permanente con un hilo de coser velas. La utilización de esta marca junto con un adhesivo graduado (una cinta autoadhesiva con graduación) sobre el mástil o en el piano permitirá el correcto trimado de la driza.
- **Driza de génova y driza de foque.** Ponga el grillete de driza de manera que la gaza o el nudo se pare justo antes de la roldana del tope de mástil. Ate a ella un cabo largo no elástico. Aplique una carga sobre la driza equivalente a la tensión normal con la vela de proa, y marque la driza en un sitio apropiado, tal como el borde superior del winche o la salida de driza, o también delante del stopper en el piano.
- **Driza de vela mayor.** Izar la driza de vela mayor de manera que el tope del puño de driza alcance el borde inferior de la marca de medición. Entonces proceda como anteriormente.



Preparativo de obenques altos e intermedios

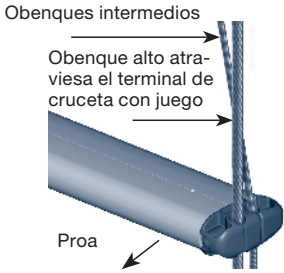
- Monte los obenques en el mástil. Extiéndalos sobre el mástil y verifique que tienen la misma longitud. Si no fuera así, marque la diferencia sobre un trozo de cinta y péguela a uno de los obenques (ej. "+ 7 mm"). Puede compensar la diferencia utilizando los tensores.
- Fije los obenques intermedios al mástil y extiéndalos con los obenques altos a lo largo del mástil.
- Los obenques intermedios (D2 y D3) deberán estar completamente sueltos hasta que no se tensen los obenques altos (V1).

Continúa...



Tapón del extremo de sujeción para alinearlos con los soportes de crucetas, con los obenques tensos a lo largo del mástil. El ángulo vertical final de la cruceta siempre debe ser de 6°.

Continuación: Verificación del mástil, de la jarcia firme y de labor, antes de la arboladura el mástil.



Terminal de cruceta para jarcia continua



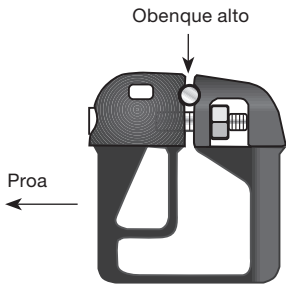
Terminal de cruceta para jarcia en V.



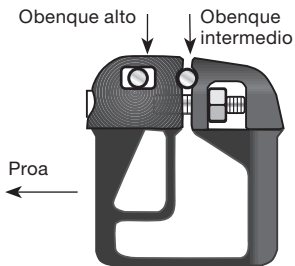
Terminal de cruceta para jarcia discontinua.



Terminal de cruceta para jarcia de varilla.



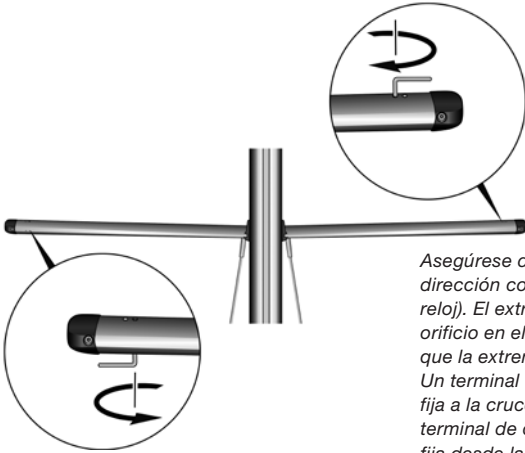
Fijación del terminal para jarcia de cruceta simple o para cruceta superior sobre jarcia de cruceta múltiple.



Fijación de contera para jarcia continua

Fijación de los terminales de cruceta

- Este es el tipo de terminal de cruceta utilizada para jarcias de un sólo par de crucetas o jarcias de varios pares de crucetas cuando el obenque intermedio sigue más allá del terminal de la cruceta y baja hasta la cubierta, "jarcia continua".
- Coloque los terminales de cruceta sobre los obenques altos y los obenques intermedios, al nivel de los soportes de la cruceta con los obenques tensados a lo largo del mástil. La posición correcta depende de la longitud de la cruceta, pero el ángulo vertical final siempre debe ser de 6 °.
- El extremo de los crucetas inferiores en una jarcia de varios pares de crucetas se fija sobre el obenque intermedio, mientras que el obenque alto atraviesa el terminal con algo de juego.
- Conecte los obenques bajos a los soportes de cruceta o a sus fijaciones.
- Conecte las crucetas al mástil.
- Fije los terminales de cruceta dentro de las crucetas. Apriete firmemente el tornillo de seguridad vertical para fijar el terminal dentro de la cruceta. Apriete firmemente los tornillos de seguridad horizontales. Los extremos de las crucetas no deben nunca, bajo ninguna circunstancia, deslizarse a lo largo de los obenques. Cuando el mástil ha sido arbolado, debe ser posible subir sobre las crucetas sin que los extremos se deslicen.



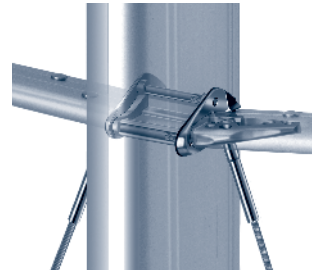
Asegúrese de apretar el tornillo de fijación en la dirección correcta (sentido de las agujas de un reloj). El extremo del tornillo debe sobresalir del orificio en el perfil de la cruceta para asegurar que la extremidad de la cruceta no se suelte. Un terminal de cruceta para cable continuo se fija a la cruceta según la ilustración, mientras un terminal de cruceta para cable discontinuo se fija desde la parte superior en ambos lados.

Terminales de cruceta para jarcia discontinua

Coloque los obenques altos e intermedios según se indica en la ilustración. Afloje los tensores de los obenques intermedios.

Terminales de cruceta para jarcia de varilla

Coloque los obenques altos e intermedios según se indica en la ilustración. Afloje los tensores de los obenques intermedios.

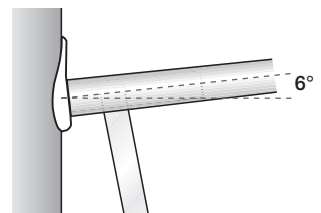


El soporte de cruceta con barra transversal, incorpora fijaciones para los obenques bajos o los obenques intermedios.

Mástil, previamente aparejado sobre el barco

- Limpie el mástil, la botavara, el tangón de spinnaker, el enrollador de foque y la contra rígida, así como todas las partes asociadas con un detergente neutro. Enjuague completamente. Aplique un pulimento o una cera.
- Lubrique las roldanas con un espray de silicona.
- El mantenimiento de los winches debe realizarse según las instrucciones del fabricante.
- Lubrique los rodamientos del enrollador de foque/mástil con una grasa resistente al agua, según las instrucciones del manual específico.
- Aplique el pulverizador de silicona sobre todos los rodamientos de bolas del sistema de full batten.

Continúa...



Ángulo de cruceta.

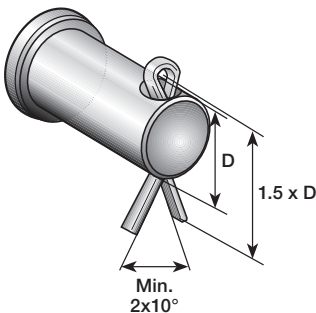
Continuación: Verificación del mástil, de la jarcia firme y de labor, antes de la arboladura el mástil.

Electrónica

- Verifique que las luces de navegación, luces de cubierta e instrumentos de viento del mástil funcionen. Para esto, se necesita una batería de 12V ó 24V. Esta verificación le asegura que no deberá subir al mástil una vez arbolado para cambiar una bombilla o reparar un elemento defectuoso.
- Compruebe todos los cables eléctricos. Si un cable está deteriorado, determine la causa y póngale una solución.
- Lubrique todas las conexiones eléctricas con vaselina para impedir la corrosión.
- Nunca utilice cualquier elemento de la jarcia como toma de tierra.

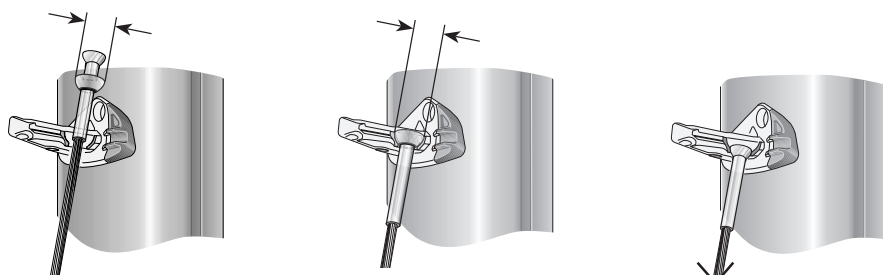
Jarcia firme

- Fije todos los obenques y los estays. El bulón que fija el backstay al toggle del tope del mástil debe montarse de manera a que la cabeza esté hacia la driza. Esto impide que la driza roce o se enganche con el pasador de aleta.
- La longitud de los pasadores de aleta, debe ser 1,5 x el diámetro del bulón, y las aletas se deben abrir como mínimo $2 \times 10^\circ$ para fijarlos. Si se abren más de 10° son difíciles de quitar. Los pasadores de aleta que hayan sido abiertos más de 10 veces, deberán ser sustituidos.
- Todos los pasadores de aleta y de anilla deberán ser encintados. Un spinnaker o un gennaker pueden ser fácilmente desgarrados por uno de estos pasadores. La jarcia de labor también se puede enganchar en uno de estos tipos de pasadores, que se pueden dañar, haciendo que se pueda salir del herraje al que está asociado.
- Ate la jarcia firme temporalmente a la coza del mástil para que no moleste o arrastre cuando se alza el mástil con la grúa.
- Si un enrollador de foque está montado, diríjalo hacia la parte delantera del mástil. Ate un cabo a la parte inferior, de modo que una persona pueda controlar el enrollador de foque cuando se alza el mástil con la grúa. También se puede montar, un enrollador de foque después de arbolado el mástil. Ver página 29-30.



Los pasadores de aleta se deben abrir como mínimo $2 \times 10^\circ$ y protegerse con cinta aislante.

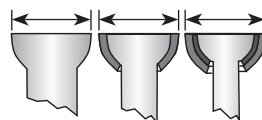
Un pasador de aleta poco abierto o sin encintarse puede quitarse o caer accidentalmente y puede provocar el colapso del aparejo



Los obenques bajos e intermedios fijados sobre los soportes de crucetas tienen un terminal de bola en el extremo superior. Este terminal se coloca en el asiento del soporte de cruceta. Si es necesario, se puede utilizar con una o dos copas separadas para ajustarlas correctamente en el asiento. Mida el ancho del conjunto, incluyendo las copas, para asegurarse que todas las copas están correctamente colocadas.



Ancho de cruceta, mm	Anchura total del terminal de bola con copas, mm
T-90 y T-105	27.6
T-131	35.6

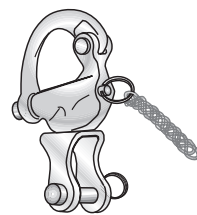


Jarcia de labor

- Verifique que todas las drizas etc. tienen nudos de tope (nudo de ocho) para impedir que se pierdan en el mástil.
- Verifique que todas las drizas etc. estén sueltas y que ningún elemento de la jarcia de labor pase entre el mástil/crucetas/ obenques.
- Limpie y lubrique los mosquetones. Se recomienda atar un cabo corto de liberación (sin gaza) a la anilla del mosquetón para facilitar su apertura.



Nudo de tope
(nudo de ocho).

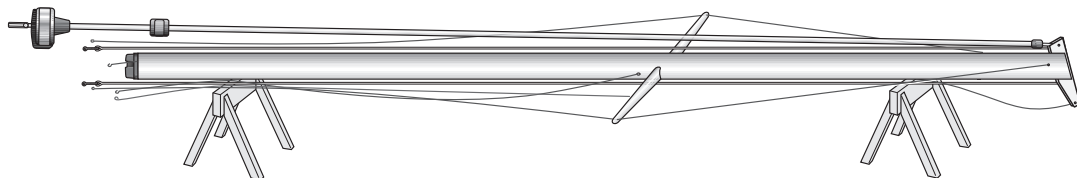


Mosquetón con
apertura rápida.

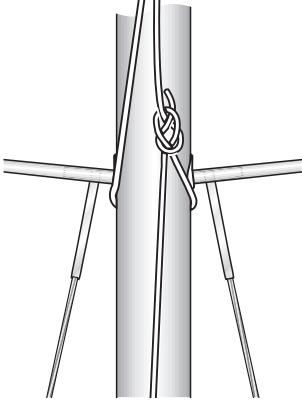
Otros equipos

- Coloque el Windex, instrumentos de viento, antenas etc. al tope del mástil si este puede arbolarse sin causarles daño alguno. Si no, coloque este frágil equipo después la arboladura.
- Coloque las drizas de bandera por las poleas de las crucetas inferiores.

¡NB! Asegúrese que el giratorio de driza Furllex esté al nivel del alimentador de vela antes de elevar el mástil. Si no el giratorio puede deslizarse a lo largo del perfil y dañar el alimentador de vela y a la persona que sujeta el Furllex.

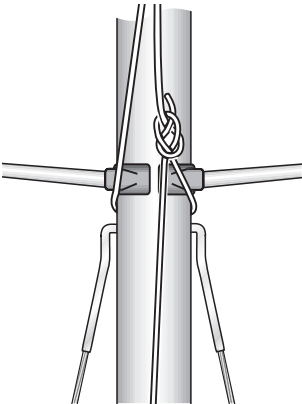


Con la grúa



Esta es una operación que requiere un cuidado y una concentración considerables. Un izado de grúa fallido causa en el mejor de los casos serios daños materiales, pero existe un evidente riesgo de lesión personal debido a un posible descuido. Se recomienda adoptar las siguientes medidas:

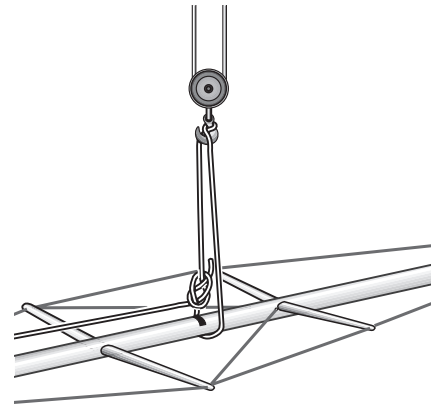
- **Colocación del velero.** Amarre el barco de manera que esté inmóvil debajo de la grúa, con el gancho de izado centrado justo por delante la carlinga o la fogonadura.
- **Condiciones externas.** Evite la arboladura de un mástil con viento fuerte. Asegúrese que los espectadores estén fuera del alcance del mástil en caso de caída.
- **Personal.** El mínimo absoluto es de tres personas. Se nombra a un “Jefe de operaciones” para hacerse cargo del trabajo. La tarea del jefe de operaciones es guiar el mástil encima del barco, y **la coza del mástil hasta que esté colocada** (para los mástiles apoyados sobre la quilla, por favor consulte la página 26). Otra persona se encarga de la grúa, bajo las instrucciones del jefe de operación. Una tercera persona asiste el jefe de operación cuando el mástil es elevado y se balancea sobre el velero. Cuando se coloca el mástil sobre la carlinga, esta persona coloca los obenques y los estays en sus cadenotes. Adelante en el libro, damos una descripción del orden en el que esta maniobra debe realizarse para los diferentes tipos de aparejo.



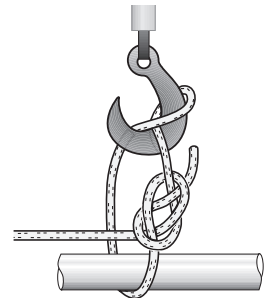
Asegúrese que la cincha no interfiera con los anclajes del obenque inferior.

- Coloque el **mástil** debajo de la grúa con la ranura del grátil hacia abajo y el tope del mástil hacia fuera.
- **Colocar la cincha de izado.** Coloque la cincha de izado cerca de o encima del centro de gravedad del mástil. Si la cincha está colocada demasiado lejos, el mástil será “pesado en tope”, lo que podría provocar serios desequilibrios y dificultar la cogida de la coza del mástil. Sujete la cincha con un cabo resistente uniéndolo con precaución a otro punto del mástil más abajo. Para jarcias de cruceta simple, la cincha se coloca normalmente por debajo de los soportes de cruceta. Asegúrese que la cincha no interfiera con los anclajes del obenque inferior.

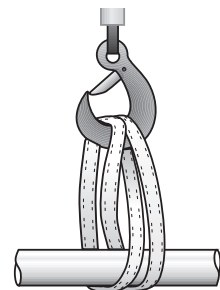
- **El gancho** debería tener un dispositivo de cierre para impedir que se suelte la cincha de izado. Si esto es así, la cincha puede fijarse al gancho según se indica en la ilustración de la derecha.
- **La cincha de izado** puede ser un cabo apropiado, utilizando un nudo de escota. Verifique que todos los obenques y estays estén fuera de la cincha. Para jarcias de varios pares de cruce-
tas, si la cincha es bastante larga, será posible desatarlo del gancho después de la arboladura del mástil, sin tener que subir al primer piso de cruce-
tas. Sin embargo, asegúrese que la grúa es suficiente alta para poder utilizar una cincha larga.
- **Para mástiles apoyados sobre la quilla** deben izarse suficientemente alto para bajar directamente a través de la fognadura. Asegúrese que la grúa tenga una elevación vertical suficiente.
- **Cuando el mástil ha sido colocado**, abandone cuando pueda la grúa para dejar sitio a la siguiente embarcación.



Cabo de izado fijado al centro de gravedad del mástil.



Si no dispone de un dispositivo de cierre, ate el cabo alrededor del gancho.



Gancho de izado con dispositivo de cierre y cincha de izado sin fin.

Consejo

- Envuelva el gancho y su fijación con unos trapos blandos o una gomaespuma antes de izar el mástil. Esto impedirá que el mástil sea dañado.
- Ate un cabo a la cincha de izado para facilitar su recogida.

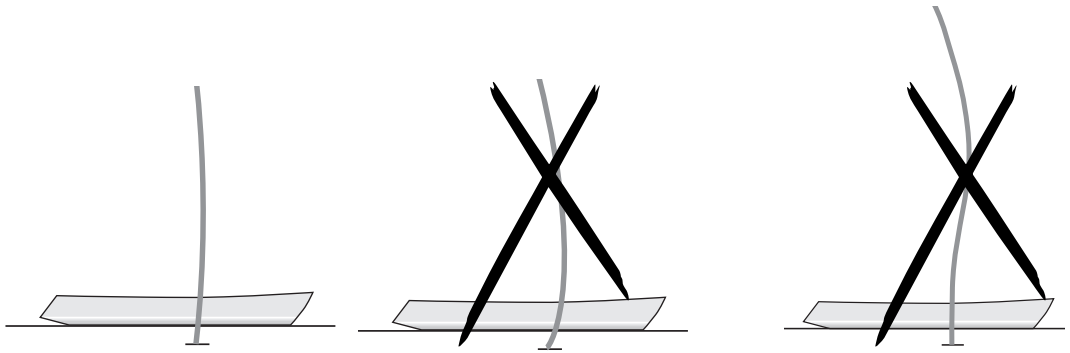
Mástiles apoyados en la quilla

Para comprobar las medidas de fognaduras y bases, consulte la instrucción 595-813 en nuestra página web.

Localización de la coz y preflexión de un mástil apoyado en la quilla.

Un mástil apoyado en la quilla debe tener una curvatura uniforme (convexa hacia proa) hasta la coz.

Esto significa que la coz debe estar a popa de una línea imaginaria entre el arraigo del estay y el centro de la fognadura (línea discontinua). Antes de colocar el mástil, es difícil decidir con precisión la colocación exacta de la coz. Empiece por la posición inicial según se describe en la página 25. La posición de la coz normalmente se puede ajustar una vez el mástil ha sido colocado.



Base de mástil en posición correcta

Coz demasiado a popa

Coz demasiado a proa

La mejor forma de comprobar que el mástil tiene una curvatura uniforme es mirarlo desde el tope de mástil hacia la cubierta.



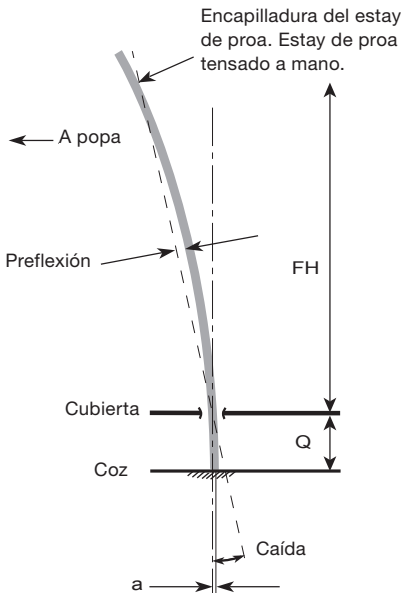
Base de mástil en posición correcta

Coz demasiado a popa

Coz demasiado a proa

Para calcular la posición de la coz deberá conocer la caída del palo y la preflexión deseada del mástil.

1. Encuentre la caída que desee en la Tabla 1, anótese el factor x.
2. Encuentre la preflexión deseada en la Tabla 2, anótese el factor y.
3. Para calcular la distancia "a" para la coz, utilice la siguiente fórmula: $a = (x - y) \cdot Q$.



Caída [°]	Factor x
0.0	0.000
0.2	0.003
0.4	0.007
0.6	0.010
0.8	0.014
1.0	0.017
1.2	0.020
1.4	0.024
1.6	0.027
1.8	0.031
2.0	0.034
2.2	0.037
2.4	0.041
2.6	0.044
2.8	0.048
3.0	0.051

Tabla 1

Preflexión [% FH]	Factor y
0.0	0.000
0.1	0.003
0.2	0.007
0.3	0.010
0.4	0.014
0.5	0.017
0.6	0.020
0.7	0.024
0.8	0.027
0.9	0.031
1.0	0.034
1.1	0.037
1.2	0.041
1.3	0.044
1.4	0.048
1.5	0.051

Tabla 2

Preflexión no debe sobrepasar 2% (1% para mástil enrollable).

FH = Altura del triángulo de proa

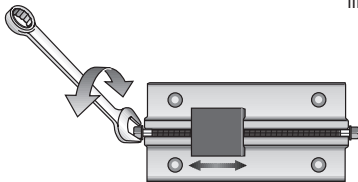
Q = Distancia de quilla a cubierta

Ejemplos

Caída = 1°, Preflexión = 0.5%, Q = 1900 mm, A = (0.017-0.017) x 1900 mm = 0mm, El centro del mástil en la coz, se deberá colocar en la vertical desde el centro del mástil a la altura de la fognadura.

Caída = 1.6°, Preflexión = 0.4%, Q = 1900 mm, A = (0.027-0.014) x 1900 mm = 24.7 mm, El centro del mástil en la coz se deberá colocar 25 mm a proa de la línea vertical desde el centro del mástil a la altura de la fognadura.

Continúa...



Carlinga ajustable. Destensar el aparejo y ajustar siempre con el mástil en su sitio.



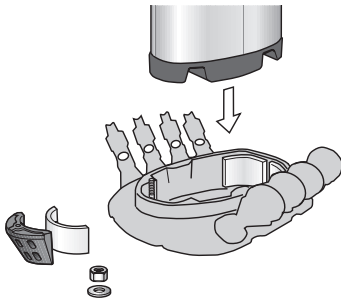
Parte inferior convexa de la coz – distribuye las cargas de compresión sobre la sección del mástil.

Consejo:

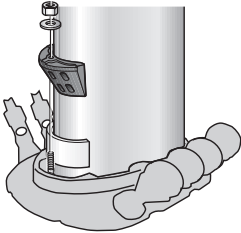
Una manera simple para determinar preflexión es izar un cabo en un carro de mayor hasta la altura del anclaje del estay de proa. Tensar el cabo hasta el nivel de la cubierta y evaluar preflexión tomando la sección del mástil como referencia.



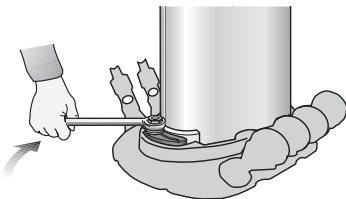
Cuñas de caucho perfiladas para un ajustado perfecto.



Quite la cuña.



Quite el mástil y reemplace la cuña.



Afirme el mástil apretando la tuerca sobre la cuña.

En la grúa

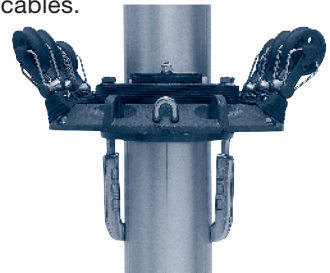
- Ice el mástil y bájelo con cuidado a través de la fognadura. Para evitar daños en el mástil, se puede utilizar un trapo o un trozo de papel grueso como protección. Una persona deberá colocarse por debajo de la cubierta para coger la coza del mástil. Otra persona debe estar en cubierta y una tercera persona con la grúa. La persona en cubierta coloca el mástil a través de la fognadura y transmitirá las instrucciones de la persona situada por debajo de la cubierta a la persona de la grúa.
- Baje el mástil hasta la carlinga. Asegúrese que la coza está correctamente colocada longitudinal y lateralmente.
- Coloque los obenques, el estay de proa y el backstay. Apriételos a mano hasta que el mástil esté firmemente sujeto a la fognadura.
- Retire la cincha de izado y la grúa.
- Inserte las cuñas de caucho y lubrique la cuña de proa con solución jabonosa. Apriete la tuerca de la cuña de proa en la fognadura para fijar el mástil.
- A menos que haya un sistema de tirantes como parte estructural del barco, fije los tirantes Seldén, uno a cada costado del mástil. Una sus partes inferiores al mástil y los tornillos a través de la fognadura.
- Proceda del mismo modo con la jarcia firme de un mástil apoyado sobre la cubierta. Los tirantes deben estar completamente sueltos.
- Apriete los tirantes justo lo suficiente para evitar sacudidas y tintineo.
- Coloque el protector de la fognadura sobre la misma.

Sellado del mástil

Los mástiles apoyados en la quilla llevan un sellado interno, sin embargo, y como este sellado se coloca cuando el mástil está en posición horizontal el resultado final no se puede controlar y comprobar, por tanto, puede que hayan pequeñas filtraciones. Seldén ofrece un kit de sellado (ref nº 312-322-10) que se puede colocar en el mástil mientras se monta en el barco.

Los conductos para cables siempre están abiertos para permitir la instalación de nuevos cables.

Los tirantes impiden que la jarcia de labor levante la cubierta.

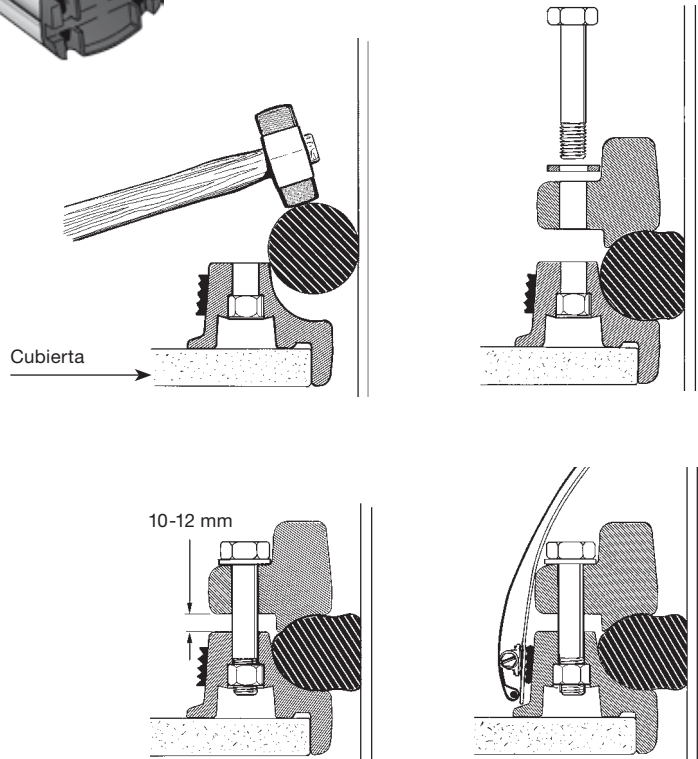
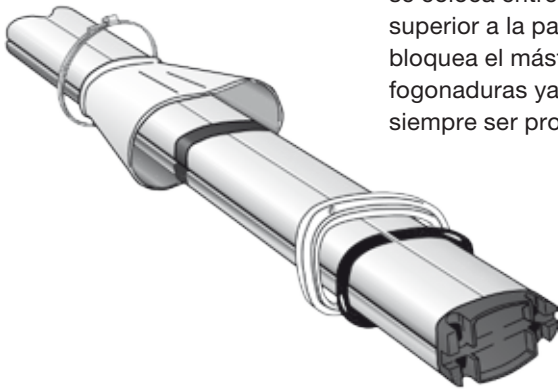


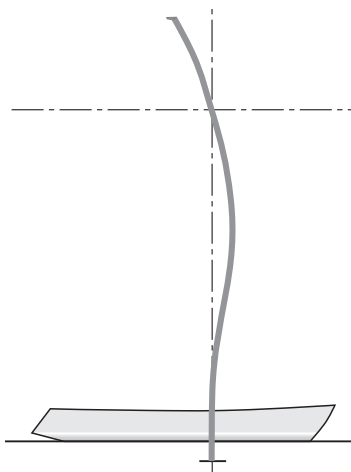
Fogonaduras para mástiles grandes

Secciones de mástil: C321/171 F324/169
C365/194 F370/192

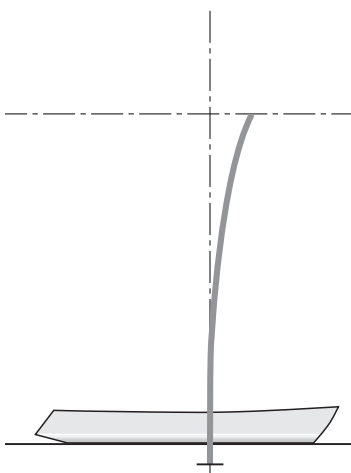
Para estas secciones de mástil se utilizan fogonaduras en dos partes. La parte inferior se monta sobre la cubierta y la parte superior se coloca sobre el mástil. Una junta tórica de caucho se coloca entre estas partes. Cuando se aprieta la parte superior a la parte inferior, se comprime la junta tórica y se bloquea el mástil. Los tirantes no están incorporados en estas fogonaduras ya que un sistema permanente de tirantes debería siempre ser provisto por el astillero.

Continúa...





¡Evite una curvatura en forma de S!



¡Evite una flexión negativa!

Trimado navegando a vela

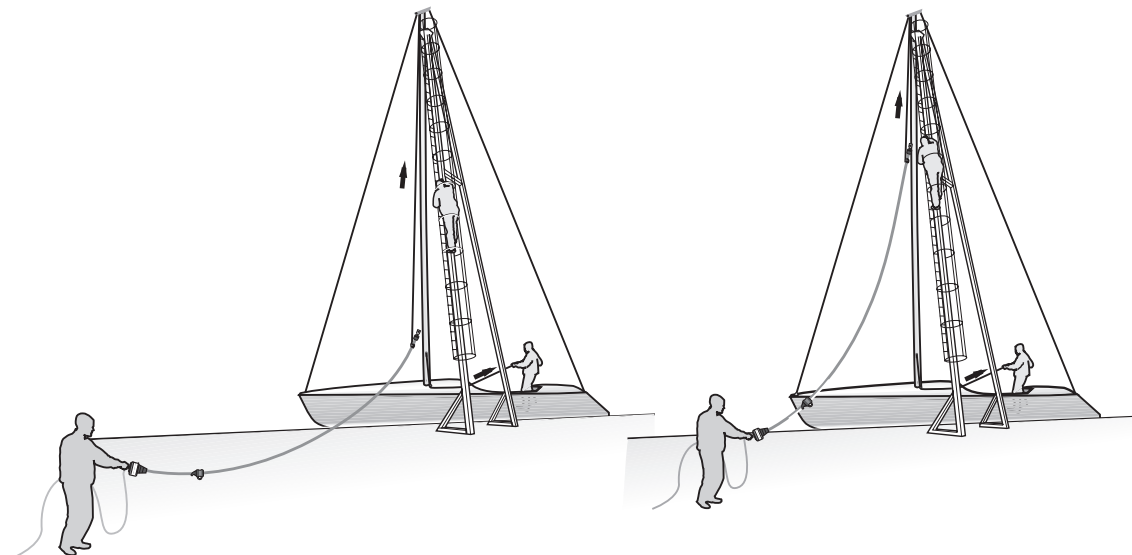
Lateral

- Dado el montaje a través de la cubierta, no es posible para un mástil apoyado sobre la quilla estar recto a lo largo del mismo. Entonces, cuando navegue, verifique que el mástil tenga una ligera curvatura desde el tope hacia la cubierta. Si fuera necesario, haga unos ajustes utilizando los obenques bajos e intermedios.
- Rice la vela y verifique el trimado lateral.

Longitudinal

- Cuando navegue, verifique el trimado proa-popa del mástil. Salvo la colocación de la coz del mástil, en esta puesta a punto interviene también el backstay/estay de proa, el estay intermedio/la burda baja, los obenques bajos dobles o el obenque bajo de popa + babyestay. El mástil debe tener una ligera pre-flexión positiva en la zona de las crucetas.
- Para los mástiles apoyados en la quilla, es importante que la parte inferior del mástil tenga una clara curvatura positiva y no una curvatura en forma de S. Observe el mástil desde la cubierta. Puede ser necesario destensar el aparejo, ajustar la posición de la coz sobre la carlinga y volver a tensar el aparejo.
- Cuando se aumenta la carga sobre el estay de proa, el tope del mástil tenderá a inclinarse hacia proa con el riesgo de una flexión negativa. Hay que impedir que suceda esto. Aun cuando el tope del mástil en su posición original está bien situado respecto a la popa, suele ser necesario utilizar algún tipo de tensor de backstay para contrarrestar este movimiento.
- Por otra parte, el trimado debe comprobarse de la misma manera que para el correspondiente tipo de mástil en cubierta.

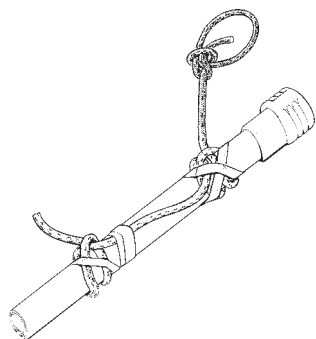
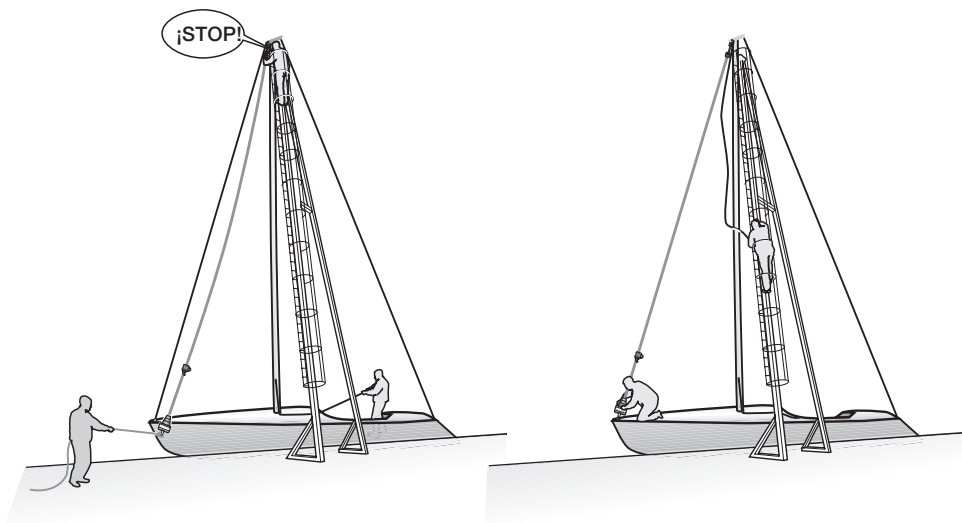
Alternativa para aparejar un enrollador de foque



Normalmente, se coloca el enrollador de foque en la parte delantera del mástil cuando se iza el mástil con la grúa. Se designa a una persona que se encargará de impedir que el enrollador dañe al mástil o el barco. El perfil utilizado en el enrollador aguanta grandes radios de flexión sin ningún problema, pero se puede romper en caso de pandeo incontrolado.

Si piensa que el enrollador de foque puede molestar durante el izado del mástil, existe un método alternativo. Es más largo pero simplifica la arboladura del mástil. Se necesita una grúa equipada de una escalera desde la cual puede alcanzar el anclaje del estay de proa en el mástil. También se puede realizar la instalación con una guindola.

Continúa...



- Extender el enrollador sobre el muelle al lado de la grúa.
- Arbole el mástil sin el enrollador de foque y utilice una driza de génova como estay de proa provisional. Se ata la driza a una cornamusa de proa del barco. No confíe en los grilletes o mosquetones.
- Tense la driza de génova y suelte el backstay/obenques altos para llevar hacia proa el herraje de fijación del estay.
- Ate la driza del spi al tope del enrollador de foque asegurando el nudo encintándolo.
- Una persona sube ahora a la escalera sobre la grúa hasta alcanzar el anclaje del estay en el mástil. Otra persona iza el enrollador de foque utilizando la driza del spinnaker. Una tercera persona levanta la extremidad inferior del enrollador para impedir que se arrastre por el suelo.
- El enrollador se coloca en su anclaje y la persona subida a la grúa baja la driza del spinnaker.
- La extremidad inferior del sistema se coloca en el cadenote del estay de proa.
- Desamarre la driza de génova y tense el baquestay/obenques altos.

Tensión de los obenques altos

Es un requisito fundamental para cualquier tipo de aparejo que los obenques altos estén correctamente tensados. Se ajustan los obenques altos en el muelle, pero la puesta a punto final se hace navegando. La tabla contigua se aplica a una jarcia firme utilizando un cable de acero inoxidable 1 x 19. Es el material habitualmente utilizado para la jarica firme.

El objetivo es tensar los obenques altos al 15-20% de su carga de rotura (la verificación final de la puesta a punto debe hacerse una vez que esté navegando a vela). Entonces la estabilidad lateral será óptima tanto para la seguridad del aparejo como para las prestaciones de navegación.

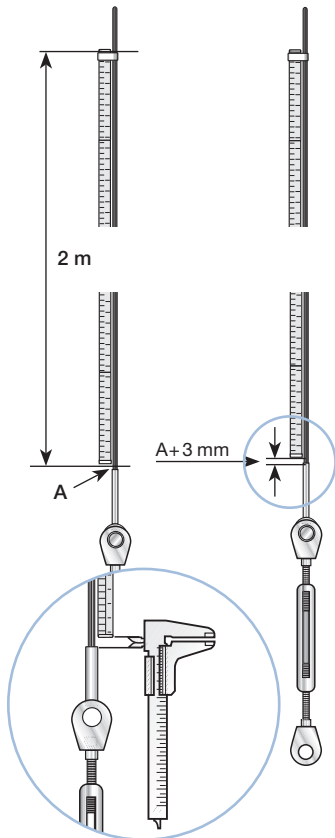
De hecho, existen algunos instrumentos de medición para este propósito, aunque su fiabilidad dependa de cada instrumento. Seldén ha desarrollado un sencillo método para obtener la información que necesita con materiales que seguramente tenga ya. Lo que necesita saber es:

- Todos los cables de acero inoxidable 1 x 19 se alargan bajo una carga, pero recuperan su longitud original una vez que se quita la carga. Un alargamiento de 1 mm por 2 m de cable equivale a 5% de la carga de rotura, independientemente del diámetro del cable.
- Un casco en fibra de vidrio, por otro lado, cambia de forma permanentemente cuando el aparejo está bajo carga. Por consiguiente, es necesario volver a ajustar el aparejo cada cierto tiempo. Esto es particularmente cierto con los barcos nuevos.
- En el muelle, ambos obenques altos siempre tienen la misma carga. Si tensa el obenque estribor, traslada exactamente la misma fuerza al obenque babor.
- Bloquee el tensor con un pasador de aleta en cada lado. Se puede bloquear un tensor atando un cabo entre las dos partes del mismo (excluyendo al cuerpo). Seldén no recomienda este método cuando la parte superior del obenque es un terminal de bola (vea la página 21). Este tipo de terminal tiene tendencia a girar en su asiento si la extremidad inferior del obenque no está bloqueada. Esto provocaría que el tensor se aflojara sólo.

Diámetro del cable, mm	Carga de rotura kN
Ø 3	8
Ø 4	14
Ø 5	22
Ø 6	31
Ø 7	43
Ø 8	56
Ø 10	88
Ø 12	126
Ø 14	171
Ø 16	216

Cargas de rotura para diversas dimensiones de un cable trenzado 1 x 19.

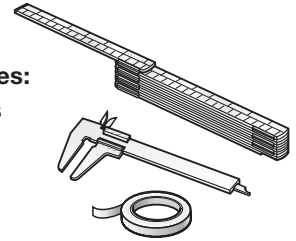
“El método del metro plegable”



¡Consejo! Cuente cuantas vueltas sobre el tensor corresponde a 1 mm de alargamiento (5% de la carga de rotura). Apúntelo. Es muy práctico cuando necesita tensar de nuevo "otro 5%".

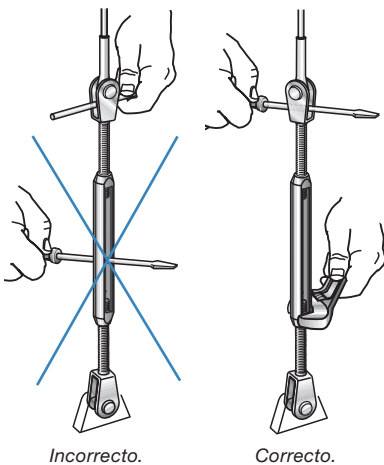
Se necesita los siguientes materiales:

1. Una regla de medición de 2 metros de largo (se recomienda metro plegable)
2. Una cinta adhesiva
3. Un pie de rey/calibre



- Empiece tensando a mano los obenques altos. El aparejo se sujeta con los obenques bajos y el estay de proa y el backestay.
- Fije el cero del metro plegable con la cinta adhesiva al obenque alto estribor. El cero del metro plegable debe estar aproximadamente a 5 mm por encima del extremo inferior de la punta de cable. Mida exactamente la distancia entre la punta y el metro plegable. Es el índice 0 que llamaremos distancia A.
- Tense el obenque alto de estribor hasta tener una distancia $A + 1,5$ mm entre la punta del cable y el metro plegable. Mide utilizando un pie de rey.
- Deje el metro plegable plegado al obenque de estribor, y pase al costado babor para tensar el obenque con la misma fuerza.
- De vez en cuando, verifique el costado estribor para conocer cuál ha sido el valor de desplazamiento entre el metro y la punta del cable. Cuando haya una distancia de $A + 3$ mm, los obenques altos están tensados a un 15% de la carga de rotura del cable ($3 \times 5\% = 15\%$).

Si el mástil no está recto, ajuste los obenques bajos, los obenques intermedios etc. Encontrará más información acerca de esto en el capítulo referente a su tipo de aparejo. Se puede utilizar el método del metro plegable con otros elementos, tal como el backestay o estay de proa (sin enrollador de foque). Se puede utilizar también para los aparejos en Dyform o varilla, pero tenga en cuenta la diferencia de alargamiento comparado con el cable de 1 x 19.



Alargamiento por cada 2 metros

	Cable 1 x 19	Dyform	Varilla
5% de la carga de rotura	1 mm	0,95 mm	0,7 mm



Trimado por seguridad

El aparejo se trima por dos motivos. Seguridad y velocidad. Algunas reglas fundamentales rigen la seguridad del aparejo y se aplican a cualquier tipo de aparejo. Otras son específicas al aparejo fraccionado y al aparejo a tope de palo, respectivamente.

Factores que influyen positivamente en la estabilidad del mástil:

Lateral

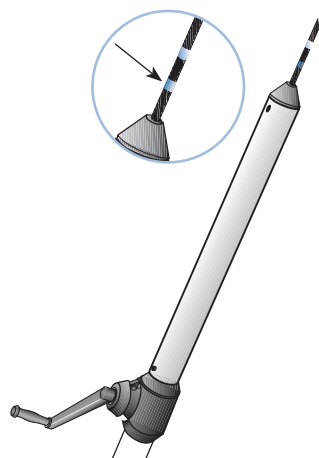
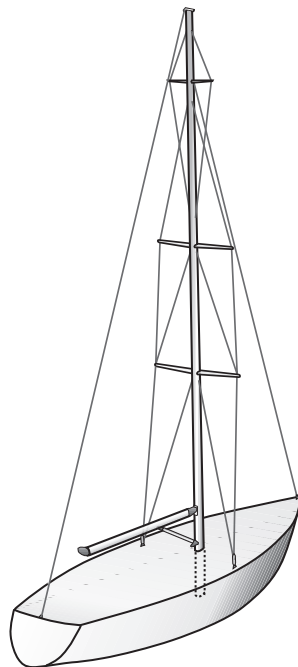
- Reglaje correcto del aparejo lateral. El objetivo es lograr un mástil recto con respecto al eje lateral durante la navegación. Un mástil apoyado sobre la quilla, sin embargo, puede tener una curvatura regular.

Longitudinal

- **Aparejo fraccionado:** Un backstay sujeto (no necesariamente tenso) reduce el riesgo de flexión negativa. Tal flexión hace que el mástil cree una curvatura negativa (la zona de las crucetas tirando hacia popa) hasta que padea hacia atrás. Cuando la zona de crucetas tira hacia popa, el tope del mástil tiende a inclinarse hacia proa, aunque este movimiento puede evitarse con un backstay ligeramente tenso.
- **Aparejo a tope de palo:** Una puesta a punto correcta del babyestay o de los obenques bajos de proa crean una preflexión positiva del mástil. Esto impide la flexión negativa aun cuando el backstay esté aflojado.


Además...

- Un casco rígido resiste una deformación. Esto impide que la tensión en los obenques y en los estays se “pierda” en la deformación del casco.



Marque el backstay con dos trozos de cinta para una carga normal y para una carga máxima. Las marcas le permitirán volver a tensar con precisión el estay.



Factores que tienen un efecto negativo sobre la estabilidad del mástil:	Acción
1. Aparejo lateral trimado incorrectamente. El error más común es que el aparejo no esté bastante tenso.	Ajuste el aparejo lateral según las instrucciones antes de dejar el muelle, y luego verifíquelo navegando a vela.
2. Excesiva flexión del mástil. No debe sobrepasar 2% de la altura del triángulo de proa. Para un mástil enrollable, el límite es de 1%.	Reduzca la flexión destensando el backstay y/o tense las burdas bajas. La flexión previa se ajusta con la interacción entre el babystay y los obenques bajos de popa o los obenques bajos de proa/popa. Sobre mástiles apoyados sobre la quilla, la colocación de proa a popa de la coz del mástil puede ser ajustada.
3. Navegar a vela o a motor durante un temporal. El mástil está sujeto a fuerzas de aceleración y deceleración en la dirección longitudinal, "cabezada".	Estas fuerzas están causadas por el peso y el movimiento del mástil. Se evitan daños cuando se ajusta el aparejo para impedir el movimiento del mástil. Esto reduce los esfuerzos dinámicos sobre todo el aparejo.
4. Rizar la vela mayor hasta que el puño de driza esté considerablemente por debajo del anclaje del estay de proa. Existe un riesgo que el mástil coja una flexión negativa.	 Dé al mástil una flexión previa positiva ajustando el backstay, el babystay/obenque bajo de proa y el estay intermedio.
5. Presión del tangón de spinnaker cuando el viento entra por la aleta (el tangón está cerca del estay).	La flexión previa del mástil es importante. Regle el obenque bajo de proa o el babystay de modo que contrarreste la presión ejercida hacia popa del tangón del spinnaker.
6. Presión del tangón de spinnaker si golpea el agua durante un fuerte balanceo con viento en popa.	<ul style="list-style-type: none"> • Modifique la orientación de la escota de spinnaker utilizando un barber para impedir la oscilación del spinnaker. • Apriete el amantillo del tangón de spinnaker. • Arrie el spinnaker.
7. Aparejo fraccionado: Burdas en combinación con crucetas retrasadas. Cuando se tensa una burda, tira el mástil a popa y a barlovento. La tensión del estay de proa aumenta, y se alarga en consecuencia. La tensión del aparejo lateral y su puesta a punto se verán afectadas. Esto aumenta el riesgo de pandeo hacia popa del mástil (flexión inversa).	Ajuste el aparejo lateral según las instrucciones antes de dejar el muelle, tense el backstay, y luego verifíquelo navegando a vela.
8. Falta de rigidez del casco: El propio cableado del aparejo tiene una deformación permanente insignificante una vez tenso. Si, no obstante, el casco se deforma demasiado bajo las cargas del aparejo, se modificará la puesta a punto. Todos los cascos, independientemente del material de construcción, tendrán más o menos deformaciones elásticas bajo una carga. Cascos de fibra de vidrio cogen una deformación permanente después de un cierto tiempo bajo tensión.	No hay mucho que hacer al respecto, sino saber que puede pasar y verificar la puesta a punto regularmente.

Aparejo a tope de palo con un piso de crucetas en línea, obenques bajos de popa simples y babyestay

Alternativamente, aparejo a tope de palo con un piso de crucetas retrasadas, y obenques bajos y babyestay.

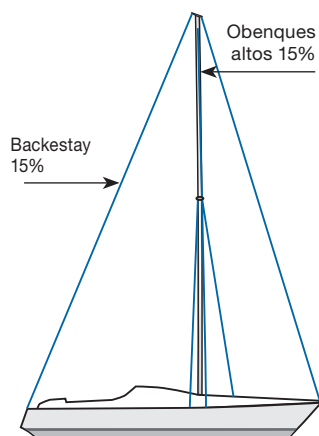
Los mástiles apoyados en la quilla y mástiles apoyados en la cubierta se triman de la misma forma. Instrucciones específicas para mástiles apoyados en la quilla, consulte la página 24.

En la grúa

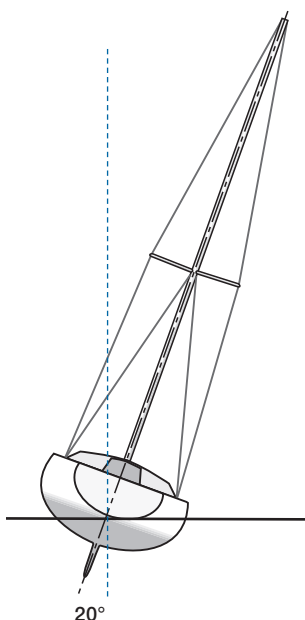
- Lea la sección “En la grúa” de las páginas 22-23.
- Ice el mástil y colóquelo sobre la carlinga.
- Coloque los obenques altos, el estay de proa y el backestay.
- Tense a mano los obenques altos, el estay de proa y el backestay de manera que el mástil se sujete lateral y longitudinalmente.
- Baje la cincha de izado y coloque los obenques bajos y el babyestay. Ténselos a mano y libere el sitio de debajo de la grúa.

Puesta a punto

- Compruebe la caída del mástil. Si es necesario, ajústelo utilizando toggles sobre el estay de proa.
- Tense los obenques altos a 15% de la carga de rotura del cable. Lea el “método del metro plegable”, página 32.
- Logre la rectitud del mástil utilizando los obenques bajos. Si es necesario, ajuste los tensores de los obenques altos sin cambiar su tensión (afloje un tensor con exactamente el mismo valor que ha apretado el otro). Verifique que el mástil está recto observando hacia arriba por la ranura del grátil.
- Dé al mástil una ligera pre-flexión positiva tensando el babyestay.
- Tense el backestay a un 15% de la carga de rotura del cable. Tras cierto tiempo (algunas horas), se puede aumentar la carga pero nunca más de un 30% de la carga de rotura del cable. Para alcanzar esta carga, necesitará un tensor de backestay. Haga dos marcas sobre el tensor para saber cuándo la carga normal (15%) y la carga máxima (30%) han sido alcanzadas. Utilice el “método del metro plegable” para encontrar el reglaje correcto. Dado que el backestay tiene un ángulo más grande con el mástil, la carga del estay de proa será aproximadamente del 40 % de la carga de rotura del cable cuando ponga la “carga máxima” sobre el backestay.



Continúa...



Ajustes navegando a vela

- Ice las velas del barco y verifique que los obenques altos (sotavento) no empiezan a destensarse hasta alcanzar un ángulo de escora de 20°.
- Mientras navega, verifique que el mástil esté recto lateralmente. Ajústelo si fuera necesario utilizando los obenques bajos.
- Rice la vela y verifique la rectitud lateral. Si la diferencia con el eje vertical es más grande de 5 mm, se deben trimar los obenques bajos.
- Cuando navegue, verifique el trimado de proa a popa del mástil. El mástil debe tener una ligera flexión positiva al nivel de la zona de las crucetas. Observe el mástil desde la cubierta.
- Con un incremento de tensión sobre el estay de proa, el tope del mástil se inclinará más hacia delante con el riesgo de una flexión negativa. Hay que impedir que suceda esto. Aun cuando el tope del mástil en su posición original está bien situado respecto a la popa, suele ser necesario utilizar algún tipo de tensor de backstay para contrarrestar este movimiento.
- Cuando esté satisfecho con la puesta a punto, bloquee los tensores del aparejo.
- Un nuevo aparejo sobre un nuevo velero necesitará un reglaje después de navegar cierto tiempo. Cuando la puesta a punto al final de la primera temporada sea concluyente, marque los ajustes sobre los tornillos tensores del aparejo. Anote sus datos sobre la página 90. Esto facilitará la puesta a punto del aparejo al principio de la próxima temporada.

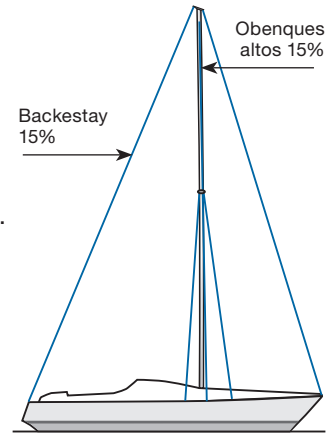
Aparejo a tope de palo con un piso de crucetas en línea, obenques bajos de proa y de popa

Aparejo a tope de palo con un piso de crucetas retrasadas, y obenques bajos de proa y de popa.

Los mástiles apoyados sobre la quilla y mástiles apoyados sobre la cubierta se triman de la misma manera. Instrucciones específicas para mástiles apoyados en la quilla, consulte la página 24.

En la grúa

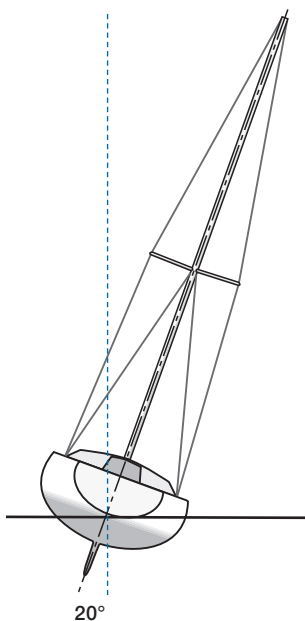
- Lea la sección “En la grúa” de las páginas 22-23.
- Ice el mástil y colóquelo sobre la carlinga.
- Coloque los obenques altos, el estay de proa y el backestay.
- Tense a mano los obenques altos, el estay de proa y el backestay de manera que el mástil esté sujeto lateral y longitudinalmente.
- Baje la cincha de izado y coloque los obenques bajos. Apriételes a mano y deje libre el espacio de debajo de la grúa.



Puesta a punto

- Verifique la inclinación del mástil. Si es necesario, ajústelo utilizando unos toggles sobre el estay de proa.
- Tense los obenques altos a un 15% de la carga de rotura del cable. Lea el “método del metro plegable”, página 32.
- Logre la rectitud del mástil utilizando los obenques bajos de proa. Si es necesario, ajuste los tensores de los obenques altos sin cambiar su tensión (afloje un tensor del aparejo con exactamente el mismo valor que ha apretado el otro). Verifique que el mástil está recto observando hacia arriba por la ranura del grátil.
- Dé al mástil una ligera pre-flexión positiva utilizando la interacción entre los obenques bajos de proa y de popa. La función de los obenques bajos de popa es reducir la pre-flexión al valor original determinado.
- Tense el backestay al 15% de la carga de rotura del cable. Tras un corto período (algunas horas), se puede aumentar la carga pero nunca más del 30% de la carga de rotura del cable. Para alcanzar esta carga, necesitará un tensor de backestay. Haga dos marcas sobre el tensor para saber cuándo la carga normal (15%) y la carga máxima (30%) han sido alcanzadas. Utilice el “método del metro plegable” para encontrar el reglaje correcto. Dado que el backestay tiene un ángulo más grande con el mástil, la carga del estay de proa será aproximadamente del 40 % de la carga de rotura del cable cuando pone la “carga máxima” sobre el backestay.

Continúa...



Ajustes navegando a vela

- Navegue a vela y verifique que los obenques altos (sotavento) no empiezan a destensarse hasta alcanzar un ángulo de 20° de escora.
- Mientras navega, verifique que el mástil esté recto lateralmente. Ajústelo si fuera necesario utilizando los obenques bajos de proa.
- Rice la vela y verifique la rectitud lateral. Si la diferencia con el eje vertical es más grande de 5 mm, se deben trimar los obenques bajos.
- Cuando navegue, verifique el trimado longitudinal (proa-popa) del mástil. El mástil debe tener una ligera flexión positiva en la zona de las crucetas. Observe el mástil desde abajo hacia arriba.
- Con un incremento de tensión sobre el estay de proa, el tope del mástil se inclinará más hacia delante con el riesgo de una flexión negativa. Hay que impedir que suceda esto. Aun cuando el tope del mástil en su posición original está bien situado respecto a la popa, suele ser necesario utilizar algún tipo de tensor de backstay para contrarrestar este movimiento.
- Cuando esté satisfecho con la puesta a punto, bloquee los tensores del aparejo.
- Un nuevo aparejo sobre un nuevo velero necesitará un reglaje después de navegar cierto tiempo. Cuando la puesta a punto al final de primera temporada sea concluyente, marque los ajustes sobre los tornillos tensores del aparejo. Anote sus datos sobre la página 90. Esto facilitará la puesta a punto del aparejo al principio de la próxima temporada.

Aparejo a tope de palo con varios pares de crucetas retrasadas, y obenques bajos de proa y de popa

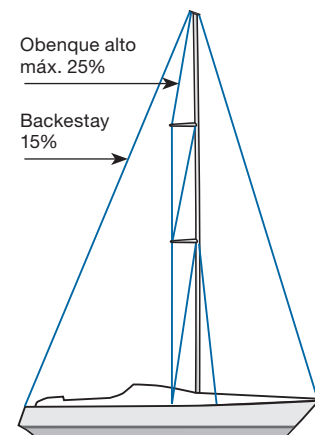
Alternativamente babyestay y obenques bajos de popa.

Los mástiles apoyados sobre la quilla y mástiles apoyados sobre la cubierta se triman de la misma manera. Instrucciones específicas para mástiles apoyados sobre la quilla, consulte la página 24.

Este tipo de aparejo es muy exigente para el navegante, ya que es muy complejo de poner a punto y de manejar. Generalmente, este tipo de aparejo necesita más tensión en los obenques que un aparejo con crucetas en línea.

En la grúa

- Lea la sección “En la grúa” de las páginas 22-23.
- Ice el mástil y colóquelo sobre la carlinga.
- Coloque los obenques altos, el estay de proa y el backestay, además de los obenques bajos.
- Tense a mano los obenques altos, el estay de proa y el backestay de manera que el mástil se sujete lateral y longitudinalmente.
- Baje y quite la cincha de izado. Libere el sitio de debajo de la grúa.



Puesta a punto

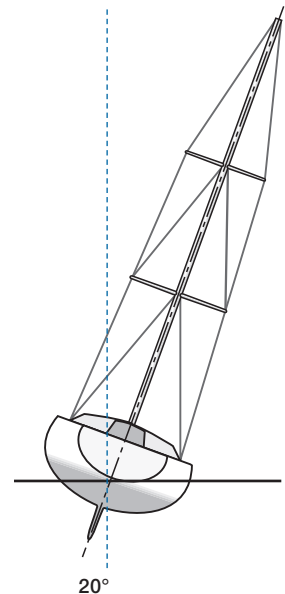
- Verifique la caída del mástil. Si es necesario, ajústelo utilizando unos toggles sobre el estay de proa.
- Tense el backestay hasta un 15% de la carga de rotura del cable.
Esto pone el estay de proa bajo una tensión correspondiente a aproximadamente el 20 % de su carga de rotura. Dado que el backestay forma un ángulo más grande con el mástil, la carga del estay de proa será mayor. Haga una marca sobre su tensor de backestay para que sepa siempre cuándo se alcanza la carga normal (15%). Utilice el “método del metro plegable” de la página 32 para encontrar el reglaje correcto. Deje el metro plegable sobre el backestay.
- Tense los obenques altos al 15% de la carga de rotura del cable. Consulte el “método del metro plegable”. Cuente y anote el número de vueltas sobre ambos tensores, babor y estribor, necesarias para aumentar la tensión un 5% (1 mm de alargamiento). Deje el metro plegable sobre el obenque.

Continúa...

- Logre aproximadamente la rectitud del mástil utilizando los obenques bajos y los obenques intermedios. Tenga en cuenta que en esta fase la tensión de los obenques intermedios debería ser baja, sólo suficiente para mantener el mástil recto. Verifique que el mástil está recto observando de abajo hacia arriba por la ranura del grátil.
- Aumente la tensión del backstay al 20% de su carga de rotura. Además, marque este ajuste sobre el tensor de backstay para este nivel de pre-tensión. La tensión de los obenques altos ha sido ahora reducida ya que el tope del mástil ha sido bajado hacia abajo/popa por el backstay.
- Aumente la tensión de los obenques altos hasta un 20% de la carga de rotura del cable.
- Reajuste la rectitud del mástil utilizando los obenques bajos e intermedios.
- Destense el backstay hasta el 15% de su carga de rotura, dicho de otro modo, a su primera marca.
- Ahora verifique la tensión de los obenques altos. No debería exceder el 25% de la carga de rotura del cable.
- En este tipo de aparejo, la tensión del estay de proa se ve afectada tanto por el backstay como por los obenques altos. Con un 20% de la carga de rotura en el backstay y en los obenques altos respectivamente, la carga sobre el estay de proa es aproximadamente del 40% de la carga de rotura.

Ajustes navegando a vela

- Con cerca de un ángulo de escora de 20° y una tensión previa máxima sobre el backstay, el obenque alto de sotavento no debe estar suelto. Si lo está, aumente la presión previa, pero nunca más del 25% de la carga de rotura del cable (el mismo número de vueltas sobre los tornillos del aparejo tal como va indicado en su nota anterior).
- Ajuste la rectitud lateral del mástil utilizando los obenques bajos e intermedios.
- Rice la vela y verifique que el mástil esté recto lateralmente. Si la diferencia con el eje vertical es más grande de 5 mm, se deben trimar los obenques bajos.
- Mientras navega, verifique el trimado longitudinal (proa-popa) del mástil. El mástil debería tener una ligera flexión hacia delante al nivel de la zona de las crucetas. Observe toda la longitud del mástil desde la cubierta. Ajústelo si fuera necesario utilizando los obenques bajos.
- Verifique la puesta a punto para diferentes tensiones del backstay y para diferentes combinaciones de vela (rizo).



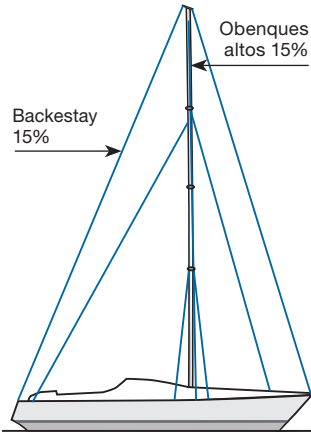
Para asegurar una buena estabilidad de proa a popa para este tipo de aparejo, es muy importante que el obenque alto de sotavento esté tenso.

Este alto nivel de pre-tensión generará deformaciones con cualquier casco de fibra de vidrio. Referente a la resistencia, el casco debería aguantar estas cargas, pero la deformación hará necesario la verificación del trimado navegando. Esto es sumamente importante cuando el velero es nuevo y al inicio de cada temporada.

Aparejo a tope de palo con varios pares de crucetas en línea, obenques bajos de proa y de popa.

Alternativamente, babyestay y obenques bajos de popa.

Los mástiles apoyados en la quilla y mástiles apoyados en la cubierta se triman de la misma manera. Instrucciones específicas para mástiles apoyados en la quilla, consulte la página 24.



Este tipo de aparejo es a menudo montado con un estay interior para izar velas, un estay de trinqueta. La ubicación del estay de trinqueta determina si se necesitan “burdas de labor” (también llamadas “burdas”) para proporcionar una estabilidad longitudinal suficiente, así como para proporcionar la tensión necesaria al estay de trinqueta. Recomendamos instalar unas burdas si el estay de trinqueta está fijado a más del 6% de la altura del triángulo de proa por debajo del anclaje del estay de proa.

En la grúa

- Lea la sección “En la grúa” de las páginas 22-23.
- Ice el mástil y colóquelo sobre la carlinga.
- Coloque los obenques, el estay de proa, el backestay y los cuatro obenques bajos.
- Tense a mano los obenques altos, el estay de proa y el backestay de manera que el mástil se sujete lateral y longitudinalmente. Coloque los obenques bajos.
- Baje y quite la cincha de izado. Libere el sitio de debajo de la grúa.

Puesta a punto

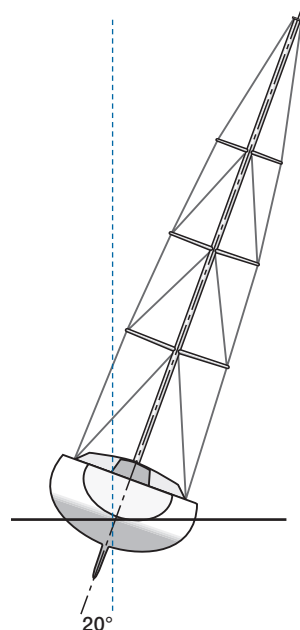
- Verifique la caída del mástil. Si es necesario, ajústelo utilizando unos toggles sobre el estay de proa.
- Tense los obenques altos hasta el 15% de la carga de rotura del cable. Lea el “método del metro plegable”, página 32.
- Ajuste la rectitud del mástil utilizando los obenques bajos de proa y los obenques intermedios. Si es necesario, ajuste los tensores de los obenques altos sin cambiar su tensión (afloje un tensor con exactamente el mismo valor que ha apretado el otro). Verifique que el mástil está recto observando hacia arriba por la ranura del grátil, desde la cubierta.

- Dé al mástil una ligera pre-flexión positiva utilizando la interacción entre los obenques bajos de proa y de popa. La función de los obenques bajos de popa es reducir la flexión al valor original determinado.
- Tense el backstay al 15% de la carga de rotura del cable. Tras un corto período de tiempo (algunas horas), se puede aumentar la carga pero nunca más de 30% de la carga de rotura del cable. Para alcanzar esta carga, necesitará un tensor de backstay. Haga dos marcas sobre el tensor para saber cuándo la carga normal (15%) y la carga máxima (30%) han sido alcanzadas. Utilice el “método del metro plegable” para encontrar el reglaje correcto. Dado que el ángulo formado entre el backstay y el mástil es mayor que el formado entre el estay y el mástil, la carga del estay de proa será aproximadamente del 40 % de la carga de rotura del cable cuando ponga la “carga máxima” sobre el backstay.

Ajustes navegando a vela

- Ice las velas del barco y verifique que los obenques altos (sotavento) no se aflojan hasta alcanzar aproximadamente un ángulo de 20° de escora.
- Mientras navega, verifique que el mástil esté recto lateralmente. Ajuste esto si fuera necesario utilizando los obenques bajos de proa y los obenques intermedios.
- Rice la vela y verifique la rectitud lateral del mástil. Si la diferencia con el eje vertical es mayor de 5 mm, se deben trimar los obenques bajos o los obenques intermedios.
- Mientras navega, verifique el trimado proa-popa del mástil. El mástil debe tener una ligera flexión positiva al nivel de las crucetas. Observe el mástil desde la cubierta. Ajuste si fuera necesario interactuando con obenques bajos de popa y de proa o el estay de trinqueta/burda. Cuando se aumenta la carga sobre el estay de proa, el tope del mástil se inclinará más hacia delante con el riesgo de una flexión negativa. Hay que impedir que suceda esto. Aun cuando el tope del mástil en su posición original está bien situado respecto a la popa, suele ser necesario utilizar algún tipo de tensor de backstay para contrarrestar este movimiento.
- Cuando esté satisfecho con el trimado, bloquee los tensores.

Continúa...



Continuación: Aparejo a tope de palo con varios pares de crucetas en línea, obenques bajos de proa y de popa.

- Un aparejo nuevo sobre un velero nuevo necesitará un reglaje después de navegar cierto tiempo. Cuando la puesta a punto al final de la primera temporada sea concluyente, marque los ajustes sobre los tensores del aparejo. Anote sus datos en la página 90. Esto facilitará la puesta a punto del aparejo para la próxima temporada.

Estay de trinqueta y burdas

Un estay de trinqueta junto con burdas también afecta la flexión hacia delante del mástil. Se tensan las burdas con winches y/o polipastos a un máximo de 30% de su carga de rotura.

Aparejo fraccionado, un par de crucetas retrasadas, obenques bajos de popa

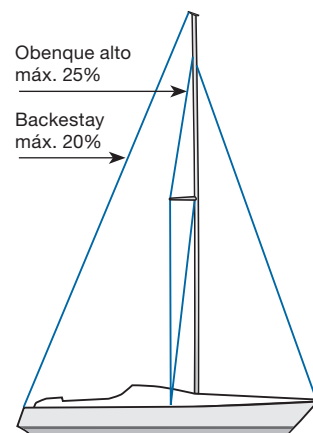
Los mástiles apoyados en la quilla y mástiles apoyados en la cubierta se triman de la misma manera. Instrucciones específicas para mástiles apoyados sobre la quilla, consulte la página 24.

Generalmente, este tipo de aparejo necesita más tensión en los obenques que un aparejo con crucetas en línea. La tensión en el estay de proa está afectada por tres componentes:

1. Los obenques altos
2. El backstay
3. El trimado de la vela mayor

En la grúa

- Lea la sección “En la grúa” de las páginas 22-23.
- Ice el mástil y colóquelo sobre la carlinga.
- Coloque los obenques altos, el estay de proa y el backstay.
- Tense a mano los obenques altos, el estay de proa y el backstay temporalmente de manera que el mástil se sujete lateral y longitudinalmente.
- Baje y quite la cincha de izado. Coloque los obenques bajos. Deje libre el sitio de debajo de la grúa.

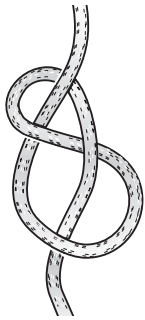
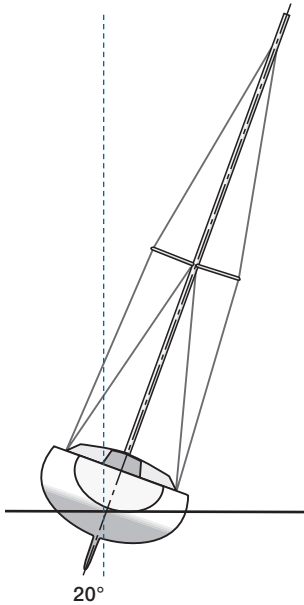


Puesta a punto

- Compruebe la caída del mástil. Si es necesario, ajústelo utilizando unos toggles sobre el estay de proa.
- Tense los obenques altos al 15% de la carga de rotura del cable. Consulte el “método del metro plegable”, página 32. Deje el metro plegable sobre el obenque.
- Logre aproximadamente la rectitud del mástil utilizando los obenques bajos. Verifique que el mástil está recto observando hacia arriba por la ranura del grátil, desde la cubierta.
- Aumente la tensión de los obenques altos al 20% de la carga de rotura del cable. Cuente y anote el número de vueltas sobre ambos tensores, babor y estribor, necesarios para aumentar la tensión un 5% (1 mm de alargamiento).
- Vuelva a obtener de nuevo la rectitud del mástil utilizando los obenques bajos.
- Tense el backstay firmemente, pero sin exceder el 20% de la carga de rotura del cable. Haga una marca sobre su tensor de backstay o polipasto para que sepa siempre cuándo se alcanza esta carga normal. Utilice el “método del metro plegable” para encontrar el reglaje correcto. Esto reducirá la tensión de los obenques altos.

Continúa...

Continuación: Aparejo fraccionado, un par de crucetas retrasadas, obenques bajos de popa



Nudo de tope (nudo en ocho).



El backstay no se debe soltar nunca hasta el punto que el mástil tenga una curva negativa !!

- Aumente de nuevo la tensión de los obenques altos al 20% de la carga de rotura del cable.
- Afloje completamente el backstay.
- Ahora verifique la tensión de los obenques altos. No debería exceder el 25% de la carga de rotura del cable.
- Si el backstay tiene un tensor que puede reglarse cuando navega, debe ser tensado firmemente para crear una ligera flexión del tope del mástil.

Ajustes navegando a vela

- Con cerca de un ángulo 20° de escora y una pre-tensión máxima (20%) sobre el backstay, el obenque alto de sotavento no debe estar suelto. Si lo está, aumente la pre-presión de los obenques, pero nunca a más del 25% de la carga de rotura del cable (el mismo número de vueltas sobre los tensores del aparejo según su nota anterior).
- Logre la rectitud lateral del mástil utilizando los obenques bajos.
- Verifique la puesta a punto para diferentes tensiones del backstay y para diferentes combinaciones de velamen (rizo).
- El backstay nunca debe estar completamente suelto. Si el tope del mástil puede desplazarse hacia proa, el mástil está en peligro de pandeo hacia popa. Si utiliza un polipasto, ponga un nudo de tope para limitar la reducción de tensión del backstay.
- Si se utiliza un separador de backstay, la tensión del estay no se ve afectada en ningún caso.

Para asegurar una buena estabilidad (proa -popa) para este tipo de aparejo, es muy importante que el obenque alto de sotavento esté tenso.

Este nivel alto de pre-tensión generará deformaciones en cualquier casco de fibra de vidrio. Referente a la resistencia, el casco debería aguantar estas cargas, pero la deformación hará necesario la verificación de la puesta a punto navegando. Esto es sumamente importante cuando el velero es nuevo y al inicio de cada temporada.

Aparejo fraccionado con varios pares de crucetas retrasadas

Los mástiles apoyados sobre la quilla y mástiles apoyados sobre la cubierta se triman de la misma manera. Instrucciones específicas para mástiles apoyados sobre la quilla, consulte la página 24.

Este tipo de aparejo es muy exigente para el navegante, ya que es muy complejo a la hora de ponerlo a punto y de trimarlo. Generalmente, este tipo de aparejo necesita más tensión en los obenques que un aparejo con crucetas en línea. La tensión en el estay de proa está afectada por tres componentes:

1. Los obenques altos
2. El backstay
3. El trimado de la vela mayor

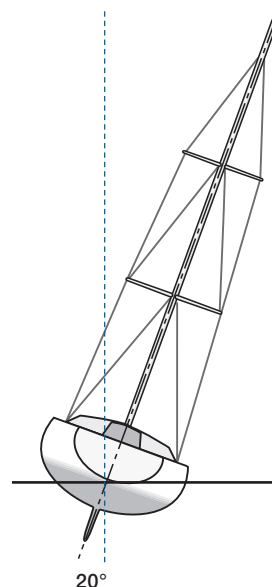
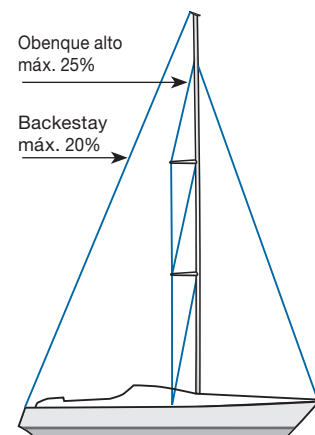
En la grúa

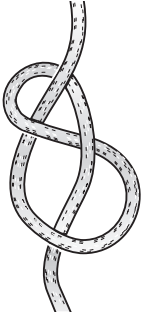
- Lea la sección “En la grúa” de las páginas 22-23.
- Ice el mástil y colóquelo sobre la carlinga.
- Coloque los obenques altos, el estay de proa y el backstay, además de los obenques bajos.
- Tense a mano los obenques altos, el estay de proa y el backstay de forma que el mástil quede sujeto lateral y longitudinalmente.
- Baje y quite la cincha de izado. Deje libre el espacio de debajo de la grúa.

Puesta a punto

- Compruebe la caída del mástil. Si es necesario, ajústelo utilizando unos toggles sobre el estay de proa.
- Tense los obenques altos al 15% de la carga de rotura del cable. Consulte el “método del metro plegable”, página 32. Coloque el metro de plegable sobre el obenque.
- Logre aproximadamente la rectitud del mástil utilizando los obenques bajos e intermedios. Tenga en cuenta que en esta fase la tensión de los obenques intermedios debería ser baja, lo suficiente para mantener el mástil recto. Verifique que el mástil está recto observando de abajo hacia arriba por la ranura del grátil, desde la cubierta.
- Aumente la tensión de los obenques altos al 20% de la carga de rotura del cable. Cuente y anote el número de vueltas sobre ambos tensores (babor y estribor) necesarios para aumentar la tensión un 5% (1 mm de alargamiento).
- Reajuste la rectitud del mástil utilizando los obenques bajos e intermedios.

Continúa...





Nudo de tope (nudo en ocho).

Para asegurar una buena estabilidad proa-popa para este tipo de aparejo, es muy importante que el obenque alto de sotavento esté tenso.

Este nivel alto de pre-tensión generará deformaciones en cualquier casco de fibra de vidrio. Referente a la resistencia, el casco debería aguantar estas cargas, pero la deformación hará necesario la verificación de la puesta a punto navegando. Esto es sumamente importante cuando el velero es nuevo y al inicio de cada temporada.

- Tense el backstay firmemente, pero sin exceder del 20% de la carga de rotura del cable. Haga una marca sobre su tensor de backstay para que sepa siempre cuándo se alcanza esta carga normal. Utilice el “método del metro plegable” para encontrar el reglaje correcto. Esto reducirá la tensión de los obenques altos.
- Aumente de nuevo la tensión de los obenques altos al 20% de la carga de rotura del cable.
- Afloje completamente el backstay.
- Ahora verifique la tensión de los obenques altos. No debería exceder del 25% de la carga de rotura del cable.
- Si el backstay tiene un tensor regulable que puede regularse cuando navega, debe ser tensado firmemente para crear una ligera flexión del tope del palo.

Ajustes navegando a vela

- Con cerca de un ángulo de escora de 20° y una pre-tensión máxima (20%) sobre el backstay, el obenque alto de sotavento no debe estar suelto. Si lo está, aumente la pre-tensión, pero nunca más del 25% de la carga de rotura del cable (el mismo número de vueltas sobre los tensores del aparejo según su nota anterior).
- Ajuste la rectitud lateral del mástil utilizando los obenques bajos e intermedios.
- Verifique la puesta a punto para diferentes tensiones del backstay y para diferentes combinaciones de velamen (rizo).
- El backstay nunca debe estar completamente suelto. Si el tope del mástil puede desplazarse hacia proa, el mástil está en peligro de pandeo hacia popa. Si utiliza un polipasto, ponga un nudo de tope para limitar la reducción de tensión del backstay.



El backstay no se debe soltar nunca hasta el punto que el mástil tenga una curva negativa !!

Aparejo fraccionado en línea (con uno o varios pares de crucetas), obenques bajos de proa y de popa

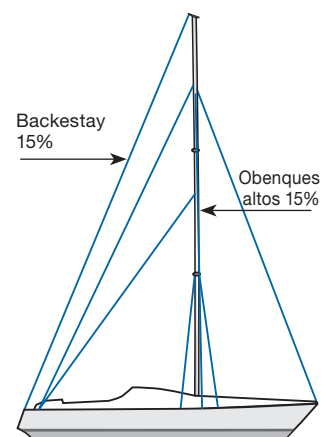
Alternativamente babystay y obenques bajos de popa.

Los mástiles apoyados en la quilla y mástiles apoyados sobre la cubierta se triman de la misma manera. Instrucciones específicas para mástiles apoyados sobre la quilla, consulte la página 24.

Se requieren burdas para lograr una estabilidad longitudinal suficiente y para obtener la tensión del estay de proa exigida. Los backestays deben ubicarse lo más cerca posible de la línea de crujía para que no influyan sobre los ajustes laterales. Este tipo de aparejo se encuentra también con obenques bajos simples, en línea, y en este caso se recomienda montar burdas bajas para impedir una flexión del mástil excesiva.

En la grúa

- Lea la sección “En la grúa” de las páginas 22-23.
- Ice el mástil y colóquelo sobre la carlinga.
- Coloque los obenques altos, el estay de proa y el backestay, además de los obenques bajos.
- Tense a mano los obenques altos, el estay de proa, el backestay y los obenques bajos de manera que el mástil se sujete lateral y longitudinalmente.
- Baje y quite la cincha de izado. Libere el sitio debajo de la grúa.



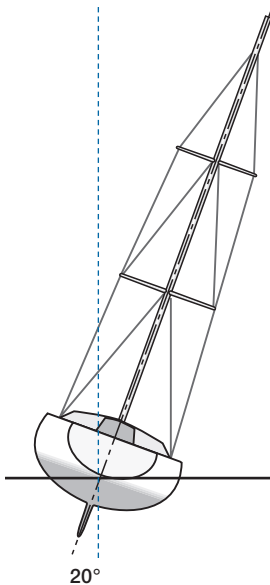
Puesta a punto

- Tense ambas burdas al 15% de su carga de rotura.
- Verifique la inclinación del mástil. Si es necesario, ajústelo utilizando unos toggles sobre el estay de proa.
- Tense los obenques altos al 15% de la carga de rotura del cable. Lea el “método del metro plegable”, página 32.
- Ajuste la rectitud del mástil utilizando los obenques bajos de popa y los obenques intermedios. Si es necesario, ajuste los tensores de los obenques altos sin cambiar su tensión (afloje un tensor con exactamente el mismo número de vueltas que ha apretado el otro). Verifique que el mástil está recto observando de abajo hacia arriba por la ranura del grátil, desde la cubierta.
- Tense el backestay al 15% de su carga de rotura.

Continúa...

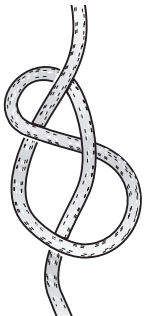
Continuación: Aparejo fraccionado en línea (con uno o varios pares de crucetas), obenques bajos de proa y de popa

- Dé, si fuera necesario, al mástil una ligera pre-flexión positiva utilizando la interacción entre los obenques bajos de proa y de popa. La función de los obenques bajos de proa es impedir el movimiento a popa de las crucetas cuando hay una pequeña carga sobre el backstay.
- Si el backstay tiene un tensor que pueda regularse cuando navega, debe ser tensado firmemente para crear una ligera flexión del tope del mástil.



Ajustes navegando a vela

- Navegue a vela con el estay de popa (al 15%) y la burda de barlovento tensada al 15-30% de su carga de rotura. Verifique que los obenques altos no empiecen a perder tensión hasta alcanzar aproximadamente un ángulo de 20° de escora.
- Mientras navega, verifique que la sección del mástil esté recta lateralmente. Ajuste si fuera necesario utilizando los obenques bajos de popa y los obenques intermedios. Al navegar, la sección superior sin sujeción se flexará hacia sotavento, y no será posible esta tendencia.
- Rice la vela y verifique la rectitud lateral. Si la diferencia con el eje vertical es mayor de 5 mm, se deben trimar los obenques bajos y/o los obenques intermedios.
- Mientras navega, a todo trapo y con la mayor rizada, verifique el ajuste longitudinal del mástil. El mástil debe tener una ligera flexión positiva al nivel de las crucetas. Observe la parte trasera del mástil desde la cubierta. En ninguna circunstancia, el tope del mástil debe moverse hacia proa. Si ocurre esto, existe el riesgo del pandeo hacia atrás del mástil (combadura inversa). El backstay y los estays inferiores de proa deben estar siempre suficientemente tensos para contrarrestar esta tendencia. Si utiliza un polipasto para tensar el backstay, haga un nudo de tope para limitar la reducción de tensión disponible. Debe tener presente el riesgo de pandeo cuando utiliza burdas bajas.
- Cuando esté contento con el trimado, bloquee los tensores.

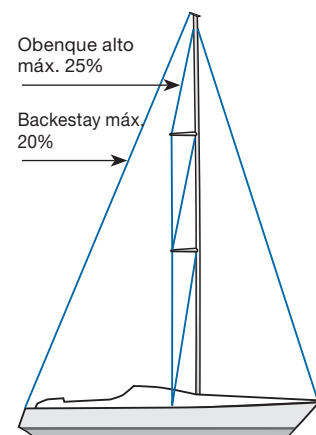


Nudo de tope (nudo en ocho).

- Un aparejo nuevo sobre un velero nuevo necesitará un reglaje después de navegar cierto tiempo. Cuando la puesta a punto al final de primera temporada sea satisfactoria, marque los ajustes sobre los tensores del aparejo. Esto facilita la puesta a punto del aparejo para la próxima temporada.
- Se ajusta la tensión del estay de proa utilizando las burdas. La burda a barlovento debe siempre estar tensa. Muy tensa cuando se navega de ceñida. Marque las posiciones en los cabos según los diferentes rumbos.

Aparejos 19/20 y similares

Es un aparejo fraccionado con una corta distancia entre el tope del mástil y el anclaje del estay, lo cual es una buena combinación entre la tensión del estay de un aparejo a tope de palo, la flexibilidad del aparejo fraccionado y la eficacia de una vela mayor, fácilmente rizable. No se requieren burdas para obtener la tensión del estay. La buena elección de la longitud del mástil no reforzado con relación a la altura del triángulo de proa y la rigidez longitudinal de la sección del mástil ofrece una flexión óptima del mástil con fuertes vientos (altas cargas del estay de proa y considerable flexión del mástil/vela mayor plana) y con vientos flojos. Las crucetas pueden ser en línea o retrasadas. La tensión del estay de proa y la flexión del mástil/el perfil de la vela mayor cambian al ajustar la tensión del backstay. El backstay no debe estar completamente suelto por las razones indicadas a continuación.



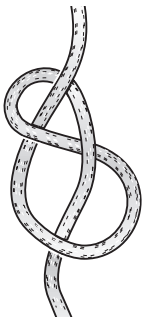
Continúa...

En la grúa

- Siga las instrucciones para el aparejo fraccionado correspondiente.

Puesta a punto

- Siga las instrucciones para el aparejo fraccionado correspondiente. Para aparejos equipados con obenques bajos de proa y popa, la puesta a punto se efectuará utilizando los obenques bajos de popa cuando el estay esté tensado al máximo de carga permitida. Los obenques bajos de popa afectan tanto la parte inferior de la curva longitudinal del mástil (límite de flexión) y la puesta a punto en línea (rectitud del mástil). Los obenques bajos de proa se tensan lo suficiente para impedir el pando hacia atrás del mástil (flexión inversa). Esto es particularmente importante cuando navega en condiciones duras de mar.
- Si el backstay tiene un tensor que puede reglarse cuando navega, debe ser tensado firmemente para crear una ligera flexión del tope del mástil.



Nudo de tope (nudo en ocho).

Ajustes navegando a vela

- Siga las instrucciones para el aparejo fraccionado correspondiente.
- Para aparejos con obenques bajos (popa) simples, es absolutamente crucial no dejar nunca el tope del mástil desplazarse hacia delante creando una flexión negativa del mástil. **El estay de popa debe siempre estar bajo tensión para impedir esta tendencia.** Sin obenques bajos de popa o un babyestay, no hay nada que pueda impedir la flexión inversa, salvo el estay de popa y probablemente las crucetas retrasadas. Un mástil con flexión inversa sufrirá serios daños, y en el peor de los casos, el aparejo podría perderse.

Si utiliza un polipasto para tensar su estay de popa, haga un nudo de tope al cabo para limitar la reducción de tensión en el estay de popa.

Aparejo B & R (Bergström & Ridder) sin backestay

Características B & R:

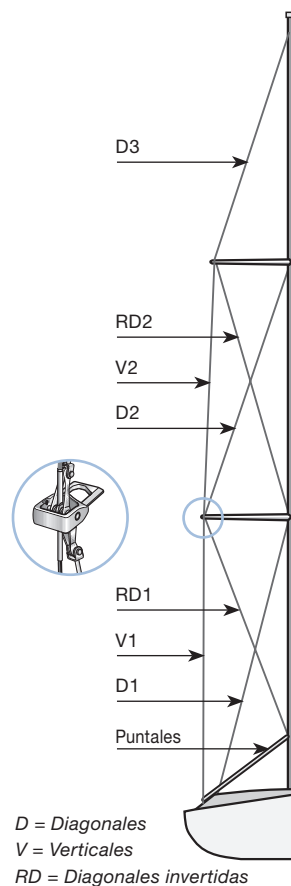
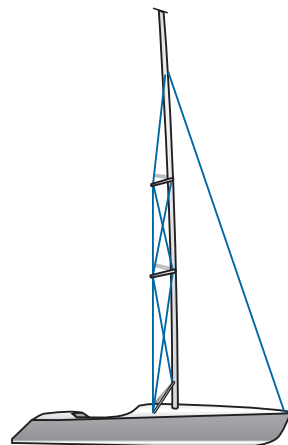
- El ángulo de las crucetas es de 30°, considerablemente mayor que sobre un aparejo convencional.
- Se utilizan obenques diagonales invertidos (RD) para inducir una compresión de flexión previa que añade rigidez a la sección del mástil. Esto hace que no sea necesario un babyestay o un estay intermedio.
- Generalmente, no se montan burdas o un backestay ya que el ángulo de la cruceta retrasada permite a los obenques altos aportar el soporte longitudinal necesario.
- Nunca se utilizan estays intermedios y babyestays.
- A veces se equipa con puntales que mantienen la parte inferior del mástil.

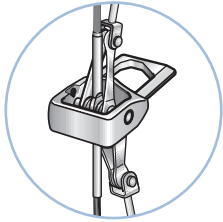
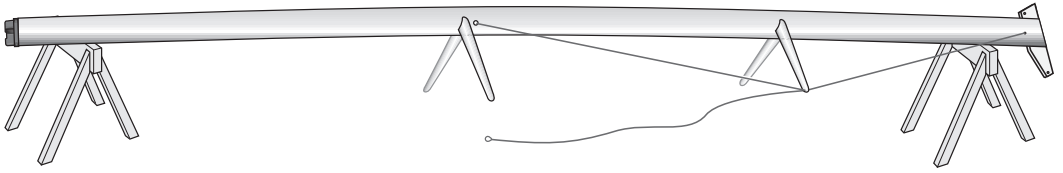
La ausencia de un backestay reduce la compresión del mástil sobre este tipo de aparejo en comparación con aparejos convencionales. Esto, junto con cualquier barra transversal, significa que el perfil del mástil es a menudo relativamente pequeño tanto lateral como longitudinalmente. Los defensores del aparejo B & R mantienen que su “mejor aerodinamismo” es idóneo para las regatas y el navegante se aprovecha del hecho de no tener que trimar la jarcia cuando navega. La ausencia de backestay y de burdas significa que los ajustes en el mar no son necesarios. La cubierta de proa no posee ningún babyestay ni estay de proa intermedio lo que facilita las viradas por delante. La mayoría de los reglajes del aparejo deben realizarse antes de la arboladura del mástil sobre el barco.

En la grúa

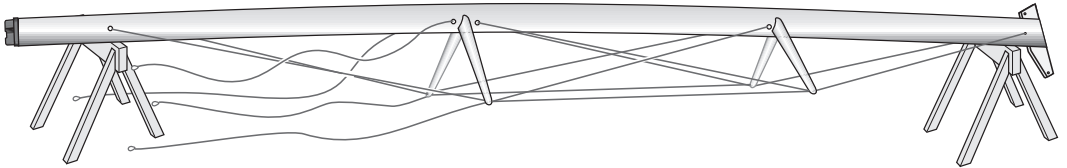
- Tumbé el mástil sobre dos caballetes con la relinga hacia abajo. Los caballetes deben estar bastante altos para impedir que los extremos de la cruceta toquen el suelo. Se deben aflojar completamente todos los obenques.
- Tense los obenques diagonales invertidos para dar al mástil una flexión previa positiva. Empiece con RD1 y luego con RD2. Estos obenques interactúan, y para obtener una curvatura homogénea, deben tener aproximadamente la misma tensión.

Continúa...

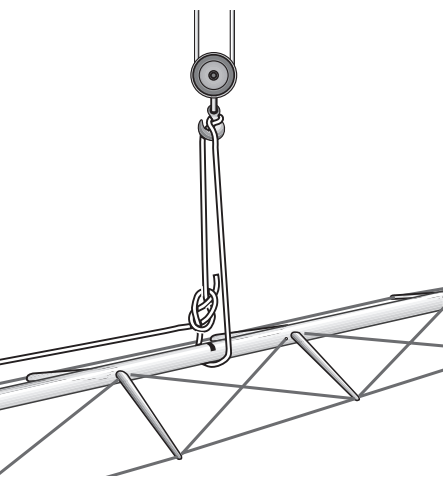




- El valor de la pre-flexión dependerá del corte de la vela mayor. Por regla general, la flexión previa debe ser del 1% de la distancia entre el tope del mástil y el pinzote de la botavara, medida en el centro de esta distancia. El mástil no debe tener ninguna curvatura lateral. Cualquier pre-flexión debe ser longitudinal.

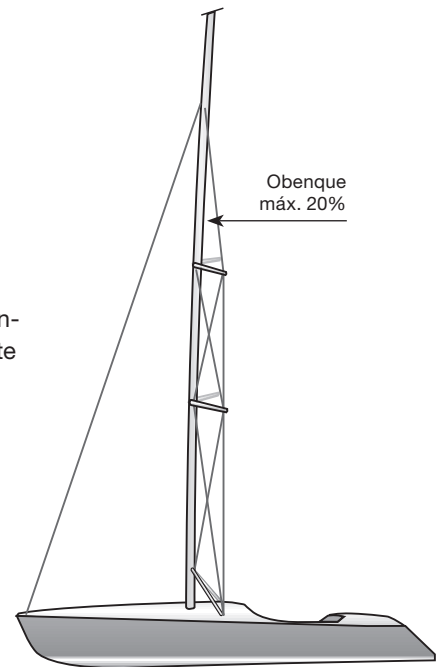


- Coloque la cincha de izado entre los soportes de crucetas, justo por encima del centro de gravedad, y manténgala ahí atando un cabo resistente. Asegúrese que el estay de proa no esté dentro de la cincha. Suele ser posible hacer una gaza lo suficientemente larga para poder quitarla sin tener que subir a buscarla a la cruceta inferior sobre un aparejo de dos pares de crucetas.
- Eleve el mástil y colóquelo sobre la carlinga.
- Coloque los obenques altos pero no los tense todavía.
- Coloque el estay.
- Coloque los obenques bajos.
- Apriete a mano los obenques altos y el estay.
- Ajuste la inclinación de proa a popa utilizando la driza de vela mayor como plomada. Ate un peso a la driza. Normalmente el mástil es o vertical o tiene una ligera inclinación hacia popa. Se puede modificar la inclinación del mástil ajustando la longitud del estay de proa utilizando los tensores o unos toggles.
- Dele tensión al estay de proa, pero no demasiada.
- Tense los obenques altos al 20% de su carga de rotura. Consulte el método del metro plegable, página 32. La pre-flexión aumentará ahora ligeramente.
- Baje y quite la cincha de izado. Deje libre el sitio de debajo de la grúa.



Puesta a punto

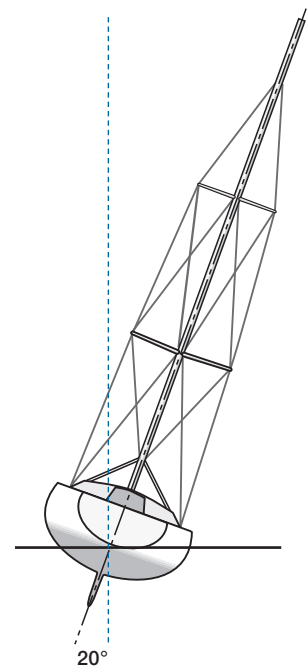
- Verifique la rectitud lateral de la parte superior del mástil. Ajústelo si fuera necesario utilizando los obenques intermedios. Afloje de un lado el mismo valor que ha tensado el otro.
- Tense los obenques bajos al 20% de su carga de rotura. Verifique la rectitud lateral del mástil. Ajústelo si fuera necesario utilizando los obenques bajos según el mismo principio anterior. El mástil debería tener ahora aproximadamente la misma flexión previa que tenía cuando estaba sobre los caballetes, y guardar la rectitud lateral.



Ajustes navegando a vela

- Navegue con aproximadamente un ángulo de escora de 20°. El obenque alto de sotavento y el obenque bajo no deben estar flojos. Si están flojos, debe tensarlos de manera que disminuya a la mitad el aflojamiento. Luego vire y tense con el mismo valor los otros obenques altos y bajos que se encuentran ahora a sotavento.
- Verifique la rectitud lateral del mástil observándolo desde el nivel de la cubierta. Tense ambos costados con el mismo valor de forma que el mástil esté recto en ambos lados.

Cuando haya ajustado el aparejo B & R, debe anotar con detenimiento los ajustes de los tensores del aparejo. Si no, almacene en invierno el mástil con las crucetas montadas y la puesta a punto para los obenques intermedios y los diagonales invertidos.



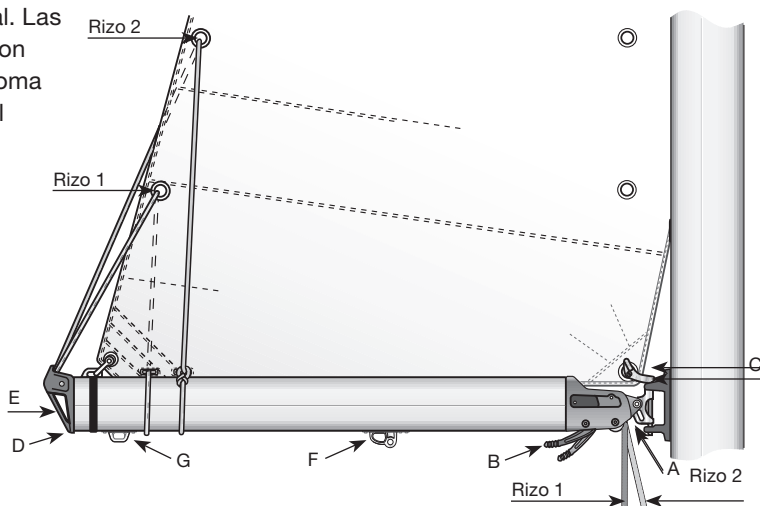
Botavaras

Botavara con toma de rizo convencional

Las botavaras de Seldén están equipadas para tomar rizos de forma convencional, rizo único o están adaptadas para enrolladores de mayor en el mástil. Los perfiles de botavara son relativamente altos comparado con su anchura. Esto proporciona a las botavaras ligereza y una alta resistencia a la flexión vertical. Las botavaras están equipadas con stoppers en el pinzote, si la toma de rizo se hace en la zona del mástil. Ningún stopper está montado si los cabos regresan a la bañera.

Para obtener información detallada, por favor pida nuestra lista de recambios, art. núm. 595-081-E.

Equipada con 1- 4 rizos y puño de escota/pajarín.



Toma de rizo

1. Suelte la escota y la contra, luego coloque el amantillo.
2. Suelte la driza de vela mayor hasta sobrepasar ligeramente la altura del rizo.
3. Enganche el ollao de grátil para el rizo en uno de los dos ganchos de rizo del pinzote.
4. Tense la driza.
5. Rice la baluma tesando el cabo de rizo y utilizando el winche de toma de rizo.
6. Afloje el amantillo, tense la contra y cace la vela.

Para soltar un rizo

1. Suelte la escota y la contra, luego coloque el amantillo.
2. Suelte el cabo de rizo.
3. Afloje ligeramente la driza, desenganche el ollao de grátil para la toma de rizo.
4. Tense la driza de vela mayor.
5. Afloje el amantillo, tense la contra y cace la vela.

- A. Pinzote incluye roldanas para cabos de rizo y puño de escota.
B. Mordazas, código de color equivalente para cabos.
Rizo 1: Azul
Rizo 2: Rojo
Rizo 3: Amarillo
Rizo 4: Blanco
Puño de escota: Blanco
C. Cuernos del pinzote para la toma de rizo.
D. Extremo de la botavara fijado con tornillos. Acceso fácil para el mantenimiento y cambio de cabos.
E. Soporte de fundición para retenida. Ver página 12.
F. Herraje de anclaje de la contra.
G. Herraje de anclaje de escota mayor.

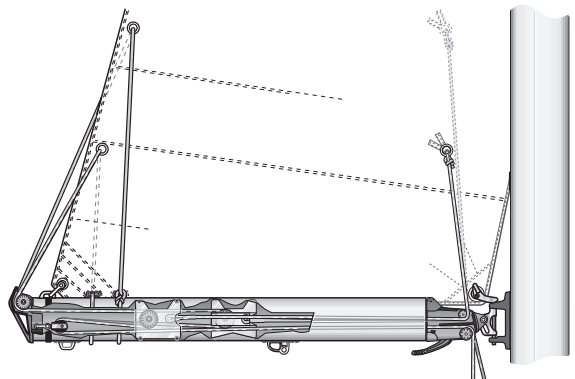
Botavara de rizados automáticos

Toma de rizo (asumiendo que la embarcación está equipada con la contra rígida)

Equipada con dos rizados automáticos y puño de escota pajarin. Bajo pedido se puede solicitar un Cunningham. Mediante un sistema de poleas dentro de la botavara, un solo cabo permite arriar el grátil y la baluma al mismo tiempo. El sistema de poleas tiene una desmultiplicación de 2:1. Si la driza y el cabo de rizo están reenviados a la bañera, no se necesita ir al mástil para tomar un rizo. Haga dos marcas permanentes sobre la driza para saber la posición del rizo 1 y del rizo 2.



Es importante tener en cuenta que no debería haber ningún accesorio montado sobre los lados de la botavara. El espacio entre los carros de las poleas móviles y los lados de la botavara es limitado. Las fijaciones para los accesorios exteriores pueden impedir el movimiento de los carros.



Toma de rizo

1. Afloje la escota y la contra.
2. Afloje la driza de mayor hasta la primera marca.
3. Tense el cabo de rizo de forma que se arríe tanto el grátil como la baluma, y luego temple el segundo rizo.
4. Cace la driza de vela mayor si fuera necesario.
5. Cace la contra y cace la escota.

Recomendamos que utilice una contra rígida. Esto impedirá que la botavara caiga sobre de la bañera cuando esté tomando un rizo. Equipado con un pistón neumático, sustituye al amantillo, que puede ser quitado.

Para largar un rizo

1. Afloje la escota y la contra.
2. Suelte los cabos de rizo.
3. Tense la driza de vela mayor, luego la escota y la contra.

La escota está sujeta o a la extremidad de la botavara o más hacia proa. **En cuanto más hacia proa esté fijada, más cuidado se necesita para impedir trasluchadas accidentales.**



Continúa...

Mástil enrollable (versión manual)

La botavara está equipada con un puño de escota, y el mástil con un winche con un guiacabos y un cabo sinfín de enrollado.



Seldén ofrece una descripción más detallada en las instrucciones de funcionamiento para mástil enrollable.

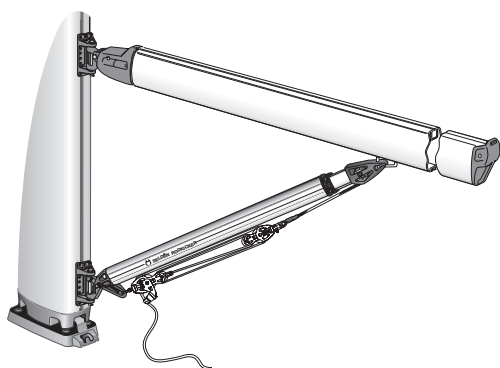
Toma de rizo; asumimos que el puño de escota y el cabo sinfín de enrollado regresan a la bañera y que la embarcación está equipada con una contra rígida.

1. Tense la contra ligeramente para mantener la tensión en la baluma.
2. Suelte la escota.
3. Suelte el puño de escota aproximadamente de 0,5 metros (más o menos, según la reducción que desea conseguir) y muérdalo con el stopper.
4. Tire de la parte de estribor del cabo sinfín de enrollado hasta tensar la baluma. Muerda con ambos stoppers.

Para largar un rizo

1. Ajuste la contra para generar una tensión moderada en la baluma de la vela.
2. Abra las mordazas del cabo sinfín de enrollado para permitir que la vela se desenrolle del interior del mástil.
3. Tense el puño de escota.

Rodkicker es la contra rígida fabricada por Seldén. Sustituye al amantillo previniendo que la botavara caiga dentro de la bañera durante una toma de rizo. Además, cuando está equipada con un cilindro neumático, levanta la extremidad de la botavara, haciendo que se abra la baluma de la vela mayor.



Maniobra a pie de mástil.



Maniobra desde la bañera.

Instalación de una “Rodkicker”

Cada Rodkicker incluye unas instrucciones detalladas de montaje, pero dos puntos son particularmente importantes.

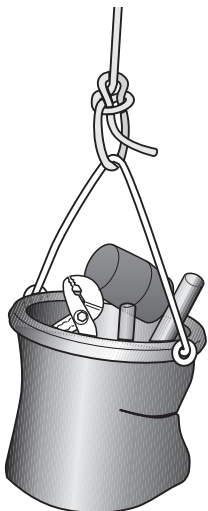
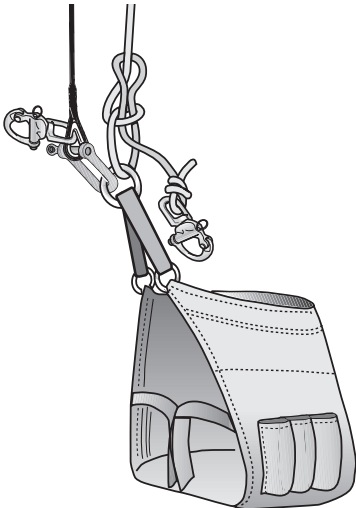
1. Bajo ninguna circunstancia, la contra rígida debe “hacer tope” cuando se caza completamente la vela mayor. Si “hace tope”, se genera una fuerza de rotura que podría dañar la botavara.
2. Las botavaras Seldén están equipadas con un herraje de contra estándar. Éste se desplaza por dentro de una ranura situada sobre la parte inferior de la botavara. Este herraje no está fijado dado que su ubicación correcta depende del corte de la vela mayor. Cuando se determina la ubicación correcta, el herraje de contra se fija permanentemente con tres tornillos para que no se desplace por la ranura. Esto se consigue taladrando en la botavara (agujeros 2 mm más anchos que el diámetro del tornillo). Se rosca completamente los tornillos en el herraje de la contra. De esta manera, la fijación de guía queda sujeta al roscar los tornillos dentro de los agujeros.



Trabajos en altura



Izar un miembro de la tripulación al mástil es siempre una maniobra de alto riesgo. Proceda con mucho cuidado.



Hay tres cosas importantes cuando se trabaja en altura.

1. Utilizar el equipo apropiado.
2. Utilizar la técnica correcta.
3. Disponer de asistentes fiables y experimentados

1. Equipo

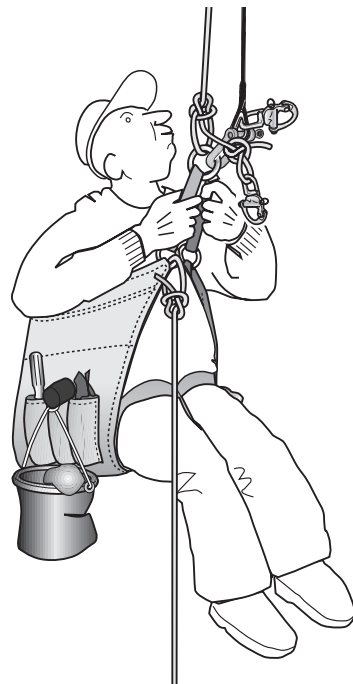
- Utilice una guindola para profesional de alta calidad que sujete correctamente la cintura y las piernas.
- Los bolsillos de la guindola son a menudo poco prácticos dado su escasa profundidad. Cualquier cubo de plástico no es seguro para contener herramientas ya que puede fácilmente volcarse si se engancha en cualquier obstáculo. La mejor manera es guardar las herramientas en una bolsa de lona sujetado al arnés por una cabo corto.
- Utilice también un cabo para poder atar la guindola al mástil una vez alcanzado el “puesto de trabajo”.
- Para mayor seguridad, utilice una segunda driza o driza de respeto que se tensará y soltará al mismo tiempo que la primera.
- Verifique que las drizas y que va utilizar estén en buen estado y las gazas y nicopreses con talurit bien hechos.

2. Técnica

- Antes de subir, piense y planifique cuidadosamente el trabajo a realizar de forma que pase el menos tiempo posible arriba del mástil.
- Para minimizar el balanceo arriba, utilice la “más baja” de la drizas para alcanzar el puesto de trabajo. El punto más importante, sin embargo, es asegurarse que la driza y los prensados con Talurit estén en buen estado y los nudos bien hechos y seguros. Un método para reducir el balanceo es atar la guindola a una pasteca que se desplazará sobre una tercera driza fuertemente tensada, a modo de guía.
- Ate el arnés con un nudo o un mosquetón para altas cargas (con rosca) directamente a la gaza de la driza. **Nunca utilice un mosquetón de apertura rápida o grillete de un cuarto de vuelta o de driza.**

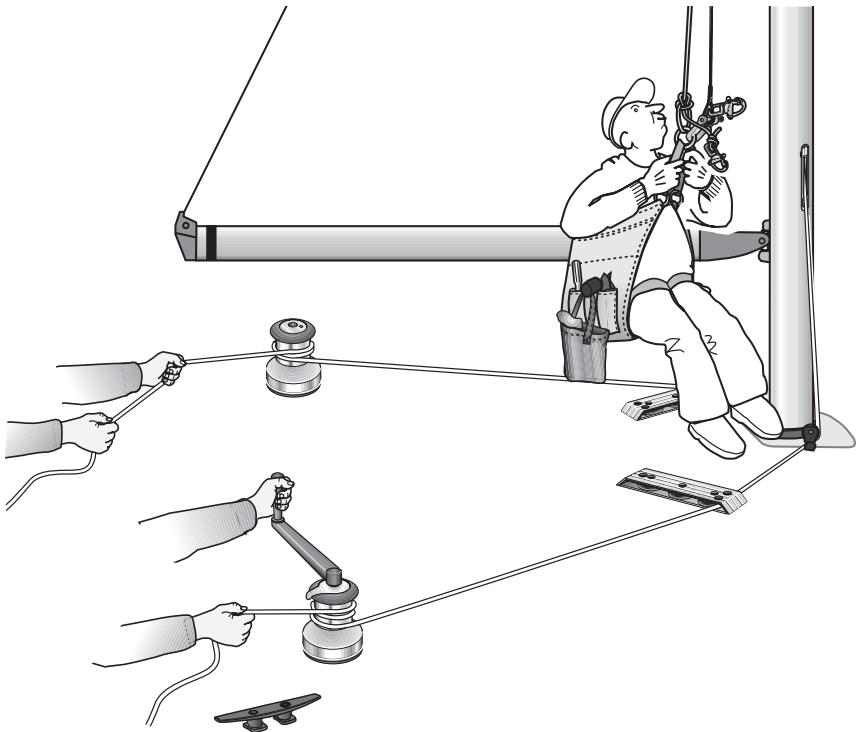
- La driza sobre mástiles muy altos puede pesar incluso más que la persona a izar. En estos casos, es importante que un cabo hacia el suelo sujete la persona para impedir que sea izado sobre el mástil de un modo incontrolado. Si no, la persona implicada se expondrá a un muy alto riesgo de lesión, pudiendo resultar aún más grave por la propia dificultad de bajarle.
- Si es difícil comunicarse, debido al ruido o a la oscuridad por ejemplo, se debe establecer de antemano un sistema de señales. El golpeo de un mástil con una herramienta puede oírse fácilmente. Por ejemplo, el código podría ser: 3 golpes para “arriba”, 2 golpes para “abajo” y 1 golpe para “stop”.
- Se requiere mucha fuerza y tiempo para izar una persona con un winche. La persona a izar sobre el mástil debe ayudar.
 1. Subir al mástil utilizando la misma técnica que con un cabo.
 2. “Andar” sobre el mástil, cogido de la driza y los obenques.
 3. Cuando el barco está escorado, tal vez sea más fácil subir por el obenque de barlovento o por la vela mayor.
- Cuando alcanza el “puesto de trabajo”, sujétese al mástil o aparejo de tal manera que pueda moverse dentro de un radio equivalente a un brazo.
- Durante largos periodos de trabajo, una medida de seguridad suplementaria es fijar la guindola a un punto resistente, para restar tensión sobre la driza.
- Trabaje de la manera más eficiente posible pero no descuide la seguridad y la calidad del trabajo. No deje caer ningún objeto – recuerde que una herramienta caída desde el tope del mástil puede agujerar la cubierta o lesionar un miembro de la tripulación.
- Al bajar, tenga mucho cuidado de no engancharse en una fijación o en cualquier otro elemento del aparejo.

Continúa...



3. Asistentes

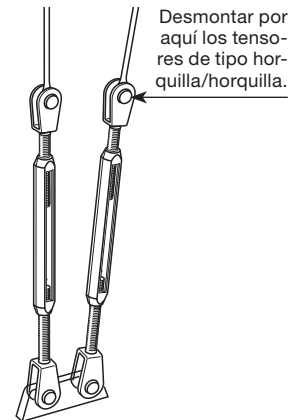
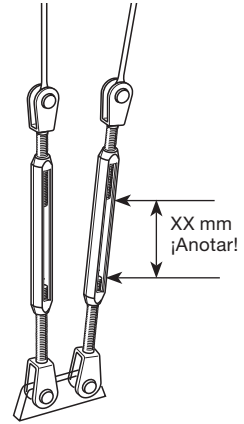
- Enrolle la driza sobre un winche con el mínimo de vueltas posibles, de manera a evitar que se cruce y se muerda. Si posible, utilice un winche fijado a cierta distancia del mástil – para evitar el riesgo de ser alcanzado por la caída de una herramienta. Además, esto facilita la vista del tope del mástil por el asistente.
- La segunda driza de seguridad debe ser maniobrada por otro winche y por un segundo asistente.
- Se deben bloquear las drizas cuando la persona izada está en posición, e incluso si utiliza un winche de tipo “self-tailing”.
- Cuando se eleva una persona con un winche mientras navega, debe parar temporalmente el izado cuando el mar se vuelve particularmente grueso.
- Antes de bajar la persona, se debe verificar el cabo para asegurarse que no forme ninguna coca. Baje a una velocidad constante y no demasiado lenta.



Desarbolado del mástil

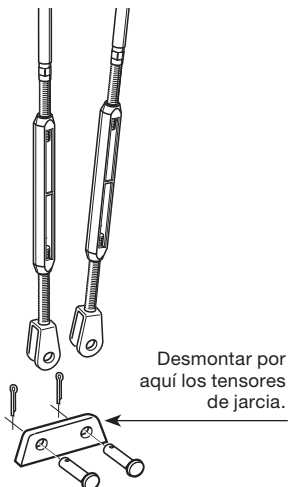
Preparativos

- Quite las velas y almacénelas en un lugar seco durante el invierno. Considere si necesitan ser reparadas por un velero.
- Quite todas las partes desmontables, tal como el tangón de spinnaker, la botavara, la contra rígida y cualquier otra parte de la jarcia de labor, e incluso la contra del spinnaker y la escota de la mayor. Ate el extremo de la botavara con la driza de vela mayor o el amantillo para impedir que la botavara caiga dentro de la bañera cuando desmonte la contra rígida. Saque el cabo del enrollador de foque de las guías.
- Suba al mástil y quite cualquier equipo sensible de ser estropeado con la grúa.
- Asegúrese que las posiciones de los tensores de jarcia hayan sido anotadas para facilitar el trimado del aparejo la próxima primavera. Si no fuera el caso, mida la distancia entre los extremos de ambos espárragos sobre cada lado de la jarcia. Anote estos valores en la página 90.

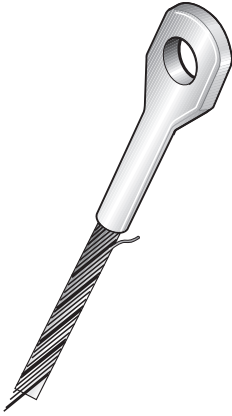


En la grúa

- Lea la sección "En la grúa" de las páginas 22-23.
- Siga las instrucciones según su tipo de aparejo, pero empezando por el final.
- Suelte la parte superior del tensor de jarcia del estay/obenque. Esto impide que los tensores se arrastren por el suelo cuando efectúe el desarbolado. Vuelva a fijar los bulones y pasadores de aleta sobre los tensores para que no se pierdan. Si la parte superior de los tensores es un espárrago prensado al cable, suelte el tensor al nivel de la cubierta.



Mantenimiento anual



Lleve a cabo una detallada comprobación de su aparejo anualmente o previamente a una larga travesía.

- Coloque el mástil sobre caballetes.

Jarcia firme

- Limpie la jarcia firme con un trapo y un disolvente.
- Verifique si los estays y los obenques no están deshilachados. Si uno o más hilos están estropeados, el estay o el obenque debe ser sustituido por uno nuevo. En este caso, cambie un “par completo”, por ejemplo ambos obenques altos, ambos obenques bajos de popa etc. Se debe cambiar el par completo aun cuando sólo uno de los cables está dañado, ya que el cable opuesto habrá sufrido el mismo esfuerzo. Le recomendamos sustituir la jarcia firme cada 20000 millas, que es la vida útil del cable para jarcia firme.

La jarcia firme que queda en contacto con el mástil durante todo el invierno puede provocar una corrosión en el mástil debido a la reacción galvánica entre el acero y el aluminio. El riesgo que esto ocurra es alto en atmosferas húmedas y salinas.

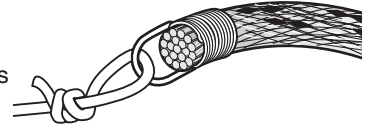


Todos los tensores deben ser lubricados cada año. Art. Núm. 312-502.

- Desmonte las crucetas y toda la jarcia firme. Quite los topes de las crucetas. Verifique el estado de los cables en la parte que conecta el tope de la cruceta con el obenque. Para simplificar el próximo arbolado, puede dejar los topes de cruceta sobre los obenques. Para una jarcia discontinua, normalmente no se necesita modificar los ajustes de los tensores de los cables de jarcia conectados a los topes de la cruceta.
- Enrolle y almacene por separado la jarcia firme completa.
- Quite todos los enrolladores de foque y desmonte partes como el guía de cabo, el tambor y el giratorio de driza.
- Limpie las roscas de los tensores utilizando un disolvente. Lubrique con aceite para jarcia Seldén.
- Verifique que los terminales del cable, toggles, prolongadores, tensores, bulones, horquillas y pasadores de aleta no están desgastados, deformados o presentan fisuras.

Jarcia de labor

- Quite la jarcia de labor del mástil y sustitúyalos por finas guías. Las guías deben atarse cuidadosamente a los chicotes de las drizas. Cuando se retira la driza del mástil, la guía entra en el mástil. Al quitar la jarcia de labor, se elimina el riesgo de robo y permite ser lavada.
- Verifique el desgaste de la cabullería de la jarcia de labor, costuras, nudos y empalmes, así como cualquier otro deshachado de cable. Si encuentra cualquier parte desgastada, asegúrese de encontrar la causa y de reparar el causante.
- Si se deja la jarcia de labor sobre el mástil, se debe retirar del mástil cualquier parte metálica de la driza, enrollar e impedir que entre en contacto con el aluminio para evitar de esta manera una corrosión galvánica. Haga un nudo de tope sobre el chicote suelto de la driza.
- Examine que los grilletes y los mosquetones, particularmente los mosquetones de apertura rápida, no estén fisurados o deformados. Además, asegúrese que funcionan correctamente.



Costura con ojo de guía.



Nudo de tope (nudo en ocho).

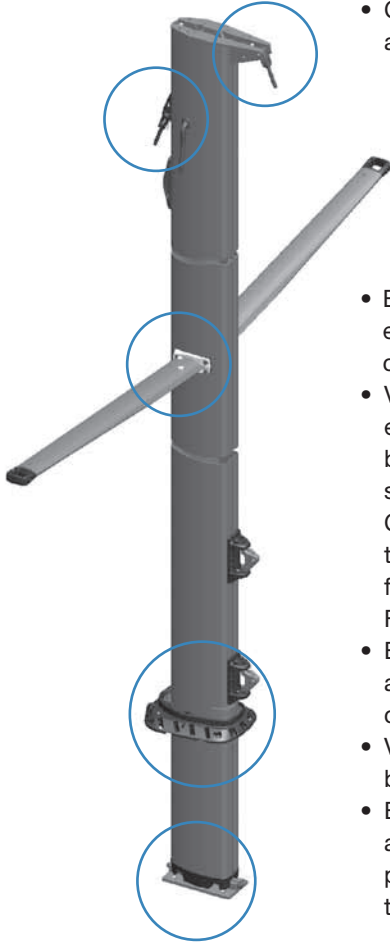
Mástil y botavara

Secciones anodizadas

- Enjuague con agua el mástil, la botavara, el tangón de spinnaker, la contra rígida y el enrollador de foque. Si fuera posible, enjuague también la parte interior.
- Lave con un detergente neutro, por ejemplo, lavavajillas. Enjuague cuidadosamente, ya que la mayoría de detergentes contienen sustancias que pueden corroer el aluminio. Deje secar los diferentes elementos. Una limpieza cuidadosa es particularmente importante en la base del mástil puesto que es la parte más expuesta a la sal.

Continúa...

Acostúmbrese a pedir las piezas de recambio en otoño. Facilitará las tareas tanto para usted como para sus distribuidores.



- Compruebe detenidamente todos los herrajes estructurales, agujeros y ranuras por si hubiera:

- Fisuras
- Deformaciones
- Desgaste/juego
- Fijación/cierres
- Corrosión
- Envejecimiento (plástico)

- En un mástil apoyado sobre la quilla se debe comprobar la existencia de posibles fisuras y abolladuras a la altura de la cubierta
- Verifique todas las guías de driza de génova. La driza para un enrollador de foque es a veces guiada por una pieza de bronce (guíadrizas). Si utiliza una driza con cable de acero, se desgastará la pieza de bronce en vez de la propia driza. Cambie la guía de la driza si piensa que no aguantará otra temporada. Si desea más información sobre este tema, por favor consulte las instrucciones para el enrollador de foque Furlex y el sistema de rizado.
- El terminal exterior de la botavara está atornillado. Para asegurarse que se pueda quitar, debe engrasar las roscas cada temporada. Quite y engrase los tornillos de uno en uno.
- Verifique que las partes móviles (roldanas, mordazas de bloqueo del pinzote etc.) no estén bloqueadas.
- Engrase todas las secciones de aluminio del aparejo con un aceite de parafina, un pulimento o una cera. Esto tapa los poros y preserva el brillo de las superficies. Además, este tratamiento es conveniente para las soldaduras de metal.

Verifique todos los elementos estructurales.

Secciones pintadas

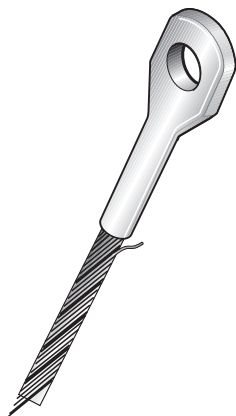
- ! El mantenimiento de un mástil/botavara pintado es el mismo que para el anodizado. Es, sin embargo, importante verificar, y arreglar, cualquier deterioro en la pintura.
- Para efectuar los retoques, deberá utilizar una pintura húmeda. Utilice una pintura específica para el aluminio, seleccione el tono correcto y siga las instrucciones del fabricante.
- La garantía Seldén no cubre la corrosión sobre el mástil/botavara o la formación de ampollas de la pintura causada para alguna de las siguientes razones:
 1. Daños sobre la pintura.
 2. Accesorios montados sobre el mástil después de la entrega realizada por Seldén.
 3. Agujeros hechos en el mástil después de la entrega realizada por Seldén.

Si desea cortar/taladrar en el mástil pintado, por favor siga los siguientes consejos:

- El agua y el aire no deben entrar en contacto con un borde expuesto de la sección pintada del mástil. Si esto ocurre, es sumamente probable que, con el tiempo, la corrosión se extienda por debajo de la pintura provocando ampollas.
- Para lograr esta protección, se recomienda fijar los accesorios sobre el mástil con una “masilla sellante”. Si existe un borde expuesto, deberá protegerse cuidadosamente con una imprimación de cromado y una capa de pintura.



¿Daños serios o defectos estéticos?



Aprenda a distinguir entre lo que se considera como un daño serio, y repárelo, y lo que puede considerarse como un defecto estético. Intente encontrar la causa de cualquier defecto y tome las medidas necesarias para evitarlo en el futuro.

Ejemplos de daños

- **Abolladura sobre el mástil o la botavara.** Describa la profundidad, la parte y la ubicación del golpe a su agente Seldén. De este modo, podemos sugerir lo que debería hacer.
- **Una curva permanente sobre el mástil.** Si no se puede corregir la curva con los ajustes del aparejo, se trata de un daño serio. Contacte con Seldén para reparar la sección dañada del mástil o para cambiarlo por uno nuevo.
- **Daños de corrosión sobre las partes inoxidable.** Si se trata de una corrosión profunda que no puede quitarse con un pulido. Debe cambiar esta parte.
- **Juego en las fijaciones.** Fije de nuevo con los tornillos o remaches apropiados.
- **Cable deshilachado.** Cambie el cable. Además, cambie el obenque correspondiente del “otro costado”, si el aparejo lateral está implicado.
- **Cualquier daño sobre los productos en carbono** debe ser revisado y reparado por un especialista en la mayor brevedad. El carbono es un material resistente y ligero, pero menos tolerante a los golpes que el aluminio, por lo tanto debe manejarse con específico cuidado. Por ejemplo, si se expone un tangón de spinnaker en carbono a una carga concentrada en un punto, se puede generar una fisura. Esto debilitará el tubo, y eventualmente provocará su rotura.



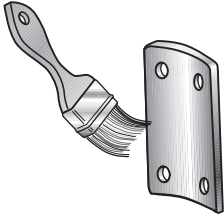
Ejemplos de defectos estéticos

- **Arañazos y roces sobre las superficies anodizadas** tal como el mástil o la botavara. El daño de una capa de anodizado se regenera por sí sólo mediante la oxidación del material. El óxido forma una protección sobre el daño. Pulir y tratar con cera ayudará también a proteger la superficie expuesta.
- **Coloración marrón** puede aparecer sobre el material inoxidable y se puede quitar puliéndolo.
- **Descoloración de los productos en carbono.** Los productos están protegidos contra los UV pero, con el tiempo, la resina de la superficie de los productos en carbono puede descolorarse y perder su aspecto brillante. Esto es normal y no afecta a las prestaciones del producto.

Almacenamiento

- El mástil, la botavara y el enrollador de foque deben almacenarse en un lugar ventilado durante el invierno. Se colocan con la ranura del grátil hacia abajo para impedir que el agua acumulada pueda ocasionar cualquier daño al helarse. Esto es particularmente importante para el enrollador de foque. Nunca se debe envolver el equipo en un plástico u otro material porque impediría la circulación del aire.
- Evite almacenar un mástil pintado o una botavara sobre soportes protegidos con un material que pueda retener el agua. La humedad puede causar ampollas en la pintura. La moqueta y las maderas tiernas son los peores materiales. El Nylon y las maderas duras son el mejor material.
- Utilizar el mástil como cumbrera para una lona puede ser práctico, pero asegúrese que esté bien protegido contra los roces. La capa anodizada es sólo de 20 micrones (0,020 milímetros) de espesor y su superficie puede desgastarse por el roce con una lona, provocando defectos permanentes.
- Los productos de carbono son, como se ha indicado anteriormente, sensibles a una carga concentrada y deben ser manejados con cuidado.

A recordar cuando monte nuevos accesorios



Todos los accesorios de acero inoxidable montado por Seldén están lacados para un mayor aislamiento.



Grasa resistente al agua.



Pegamento.

- Para minimizar los riesgos de corrosión, se debe aplicar una capa aislante entre el accesorio y la sección del mástil, si éstas son de diferentes metales. Utilice una imprimación al cromado de zinc o similar. También puede utilizar un espaciador, por ejemplo un disco de Nylon (incluido con los accesorios Seldén). El riesgo de corrosión es particularmente alto cuando los accesorios de acero marino están fijados sobre el aluminio. El riesgo de corrosión aumenta con el tamaño de la superficie de contacto. Accesorios fabricados en latón u otras aleaciones de cobre nunca deben fijarse de tal manera que estén en contacto con el aluminio.
- Tenga presente el riesgo de corrosión, los remaches de monel son la mejor elección para fijaciones, en particular cuando se monta algo sobre una sección de pared delgada (< 3 mm). El cuerpo del remache debe penetrar el diámetro de la sección de 1,0 – 1,5 x. Siempre debe retirar el mandril del remache porque está hecho de acero al carbono y puede provocar una descoloración cuando se oxida.
- Si se utilizan tornillos, deben ser aislados y bloqueados con un pegamento, una grasa resistente al agua o una pasta anticorrosión.
- Se requieren conocimientos y herramientas específicas para cualquier modificación sobre los productos de carbono.

Mástiles raramente desarbolados

Es obvio que un control regular del aparejo es esencial aunque no se desarbole el mástil en otoño. Sobre un mástil arbolado, se debe realizar el trabajo utilizando una guindola. Siga las instrucciones de “mantenimiento anual”, y verifique todos los elementos estructurales y partes móviles.

Desde 2003* los mástiles Seldén están equipados de un tope del mástil que permite una fácil verificación y sustitución de las roldanas de driza. Ya no es necesario desarbolar el mástil para cambiar las roldanas.

Las secciones más grandes (F324 - F370; E321- E365) tienen un diseño semejante.

*Sección C211-C304; F212-F305

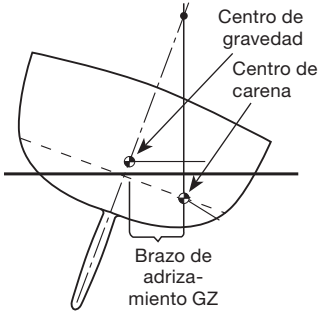


Quite cualquier instrumento y el separador de roldana. Levante las roldanas para una verificación. Cambie las roldanas si fuera necesario e instale de nuevo el separador.

Barco en tierra con arboladura

- Reduzca la tensión de su aparejo lateral ligeramente para limitar la carga sobre el casco. Ninguna parte de la jarcia firme debe estar floja. Una jarcia floja creará un desgaste importante durante el invierno.
- Asegúrese que la cuna es bastante fuerte para aguantar las cargas creadas por la exposición al viento del aparejo.
- ¡No olvide efectuar el mantenimiento anual de su aparejo!

Algunas preguntas sobre el cálculo de las dimensiones del mástil y del aparejo



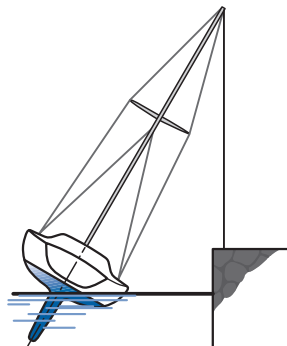
Par de adrizamiento = GZ x desplazamiento

Momentos de adrizamiento/escora

El cálculo de aparejo se basa principalmente sobre el par de adrizamiento del velero, por ejemplo, la resistencia del barco a la fuerza de escora del viento.

Cuanto mayor sea la resistencia del barco, mayores serán las fuerzas generadas sobre el aparejo. Una superficie velica grande con viento ligero tiene el mismo efecto que una superficie velica pequeña con viento fuerte en lo que respecta al momento de escora.

El par de adrizamiento, a menudo abreviado por “RM”, se calcula principalmente mediante el desplazamiento del barco, el peso de la quilla, la manga y el calado.



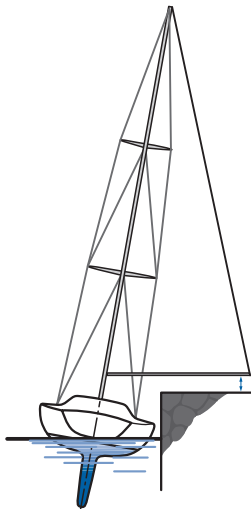
Prueba de escora de 30°.

Obenques y estays

Las fuerzas que afectan a los obenques se calculan mediante el principio de que el obenque debe ser capaz de resistir la fuerza de escora del viento y el RM del velero. La fuerza máxima se multiplica por un factor de seguridad, lo que permite conocer la carga de rotura exigida para cada obenque. Las dimensiones convenientes de un cable o una varilla se seleccionan entonces para satisfacer las condiciones de la carga de rotura.

Se elige el factor de seguridad para que los obenques, además de tener una carga de rotura suficiente, tengan una buena resistencia a la fatiga (= vida útil) y un alargamiento mínimo bajo carga.

Las fuerzas en el aparejo longitudinal y la jarcia de labor se basan sobre los valores cosechados con la experiencia. Las fuerzas implicadas están estrechamente unidas al par de adrizamiento del barco, aun cuando se generen por el trimado del aparejo realizado por la tripulación.



Prueba de escora de 5° para un barco grande.

Mástil

Primero se calcula la compresión del mástil. Los factores implicados son:

1. Las fuerzas sobre el aparejo lateral (los obenques) asociadas principalmente al RM del barco y las distancias de cadenas.
2. Las fuerzas sobre el aparejo longitudinal.
3. Las fuerzas sobre el aparejo de labor.

Se determinan las dimensiones del mástil por:

1. La compresión del mástil.
2. La altura del estay sobre la cubierta.
3. La ubicación de la coz del mástil (sobre la cubierta o sobre la quilla).
4. El número de pares de crucetas.

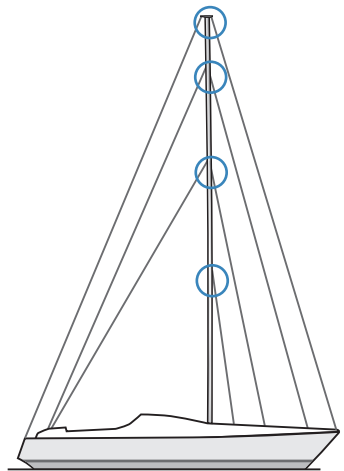
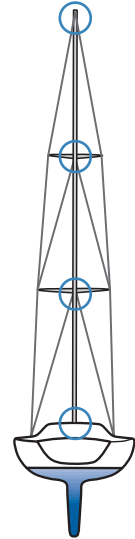
La distancia entre los “puntos fijos” es la que, junto con la compresión del mástil, determina las dimensiones del perfil del mástil. Los puntos fijos se sitúan al nivel de la cubierta, los anclajes de crucetas y obenques.

La estabilidad longitudinal del mástil se puede calcular separadamente. Los puntos fijos en esta dirección son las fijaciones del estay de proa, del backstay, de los obenques bajos, del babystay, del estay de proa intermedio, del estay de trinqueta/burdas altas, burdas bajas y soportes de cruceta para crucetas retrasadas.

Botavara

La fuerza exigida para la botavara depende de la fuerza para la contra, también en estrecha relación con el RM, la fuerza de la escota de mayor y la longitud de la botavara. La ubicación del punto anclaje de la escota es también muy importante (punto de escota en el extremo o en el centro de la botavara).

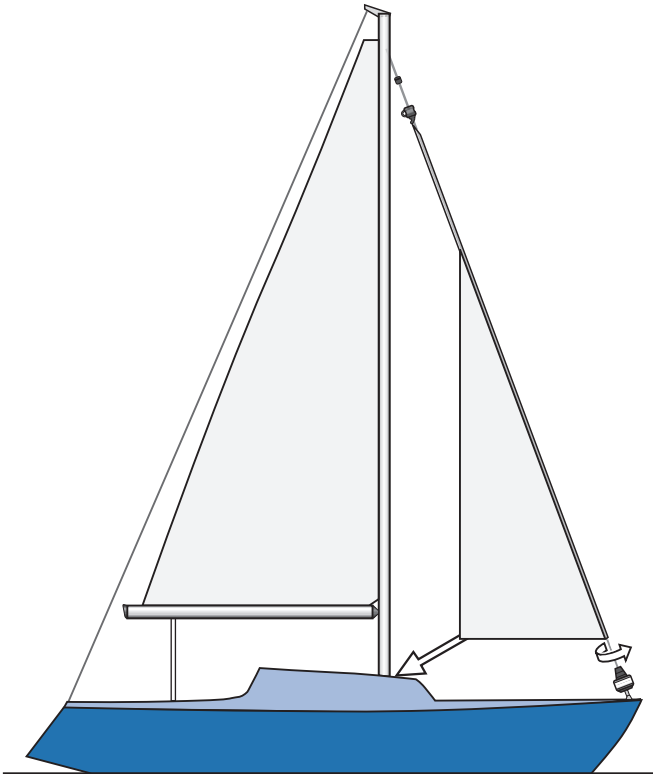
Continúa...



Puntos fijos.

Enrollador de foque

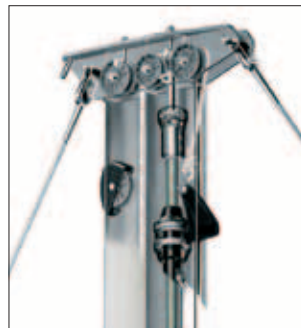
El enrollador de foque está expuesto tanto a fuerzas verticales (cargas de driza) como a una torsión (fuerzas de torsión) en el perfil. La tripulación determina a ambas. La torsión se produce cuando se navega con una vela parcialmente enrollada. La carga sobre la escota asociada al RM del barco determina el valor crítico de torsión que permite definir la dimensión del perfil. Tenemos igualmente en cuenta el tipo de aparejo del velero. Un barco con un aparejo a tope de palo tiene cargas relativamente mayores sobre la vela de proa que un barco con un aparejo fraccionado. Es por eso que nuestras versiones del enrollador de foque Furlex tienen diferentes “límites – RM” según el tipo de aparejo.



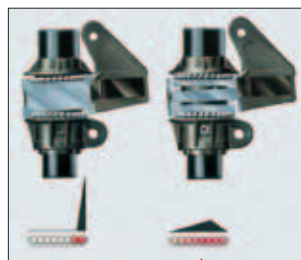
Alunamiento positivo + mástil enrollable



Los mástiles enrollables Seldén permiten el uso de sables verticales y una baluma positiva.



Mástil enrollador Seldén: Selftailing perfil tenso de gratil, salida asimétrica de vela y distribuidor de carga patentado en el giratorio de driza. Todos ellos para facilitar y acelerar el enrollado.



Repartidor de carga patentado Seldén.



Ranura de vela extra ancha para sables verticales.

Patines y entradas para velas

Sistema MDS de sables forzados

Los carros MDS Seldén ("Multi Directional Support") se desplazan en cualquier dirección, simplificando de este modo el manejo de la vela.

Un sable siempre genera una carga lateral sobre los carros, en particular cuando suelta la driza para tomar un rizo. Las ruedas de absorción de cargas laterales de los carros, corren a lo largo de los rebordes de guía en la ranura del mástil, permitiendo una simple y baja fricción a la hora del manejo de la vela mayor. La entrada de vela se quita cuando se meten o se quitan los carros.

Por favor, tenga en cuenta que el accesorio del sable debe girar libremente para impedir un par de torsión innecesario del carro.

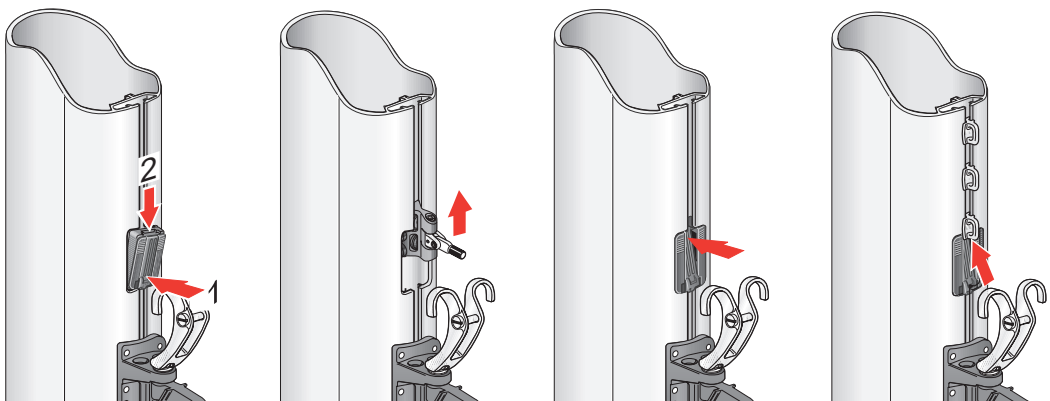


Relinga de cabo

Tanto el alimentador de patines como perfiles para relingas de cabo convencionales están disponibles. Consulte su vendedor para obtener más información.

Patines de vela

Para velas con patines convencionales, utilice la sección media accionada por resorte de la entrada de vela.



Quite la entrada de vela para instalar los carros MDS.

- 1 Empuje
- 2 Empuje hacia abajo

Sección media accionada por resorte para patines convencionales.

La gama de productos Seldén



Enrollador de estay de proa y de vela mayor y sistemas de rizado.

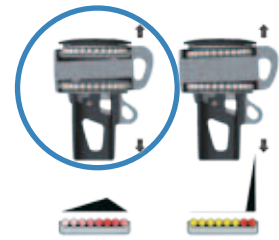
Furlex

Furlex es el enrollador de foque más vendido del mundo. Le ofrece un control total sobre la vela de proa en cualquier condición meteorológica. Utilizamos nuestras propias soluciones técnicas para reducir la resistencia, la fricción y la carga sobre los rodamientos.

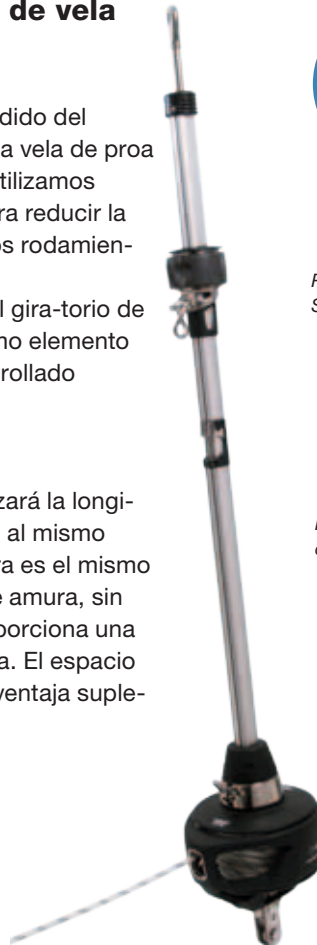
Furlex ha desarrollado un rodamiento del giratorio de driza exclusivo, pero está disponible como elemento estándar sobre todos los sistemas de enrollado Seldén.

Furlex TD (bajo cubierta)

Con la instalación del Furlex TD, maximizará la longitud del grátil y mejorará las prestaciones al mismo tiempo. El giro libre del giratorio de amura es el mismo en todos los modelos Furlex. El punto de amura, sin embargo, se fija en cubierta. Esto le proporciona una mayor eficacia sobre el trimado de la vela. El espacio ganado en la cubierta de proa será una ventaja suplementaria.



Reparditor de carga patentado Seldén.



Furlex adaptables para veleros desde 18 a 70 pies.



Furlex eléctrico

Disponible como kit completo o como una actualización de las series actuales Furlex 200S, 300S ó 400S. Las prestaciones del pulsador de un Furlex eléctrico hacen que el tirar de un cabo de enrollado sea ya un gesto del pasado.

Furlex hidráulico

Con un Furlex hidráulico a bordo, el manejo de la vela será aún más simple. ¡Con tan sólo pulsar un botón en la bañera! El Furlex hidráulico está diseñado para ofrecerle un conjunto armonioso entre el acero inoxidable y el aluminio. El motor hidráulico se sitúa dentro del engranaje sinfín, como en el mástil enrollable. La posición del motor contribuye al diseño compacto del Furlex hidráulico. Furlex hidráulico es el equipo ideal para veleros entre 35 a 70 pies.

Puño de escota hidráulico

Si su barco está equipado con un mástil enrollable Seldén y de un sistema de rizado, puede descartar el winche para cazar el pajarín y convertir su botavara en un completo sistema hidráulico de cazado de pajarín mediante un sólo botón.



Tangones de spinnaker Seldén

Los tangones de spinnaker en aluminio Seldén le facilitarán unas maniobras de spinnaker más rápidas y seguras. Los bordes de los herrajes curvados permiten evitar cualquier lesión personal o daño en su equipo. Los perfiles ultra-ligeros y muy resistentes están equipados con protectores para impedir cualquier daño contra el estay de proa y obenques.

- Tangones de Ø48-Ø96 mm. Terminales en composite, utilizados normalmente para trasluchadas convencionales, pero se pueden utilizar también para la estiba vertical en el palo y para trasluchadas full-drop.
- Tangones de Ø72-Ø111 mm. Terminales tradicionales en aluminio para trasluchadas full-drop o anclajes dobles de tangón.
- Herrajes en aluminio y composite para tangones de Ø72-Ø111 disponibles con un disparador.
- Separador de braza reduce las cargas y minimiza el desgaste sobre la cabullería. Una ayuda necesaria para la eficiencia del spinnaker mejorando los ángulos de trimado de la escota.
- Tangón telescópico, puede extenderse hasta 150%. Ideal cuando se trata de atangonar un génova grande o un gennaker. Puede reducir su longitud hasta un 20 % para facilitar la estiba.



Terminal en composite del tangón de spinnaker, art. núm. 534-865.



Terminal en composite del tangón de spinnaker, art. núm. 534-854.



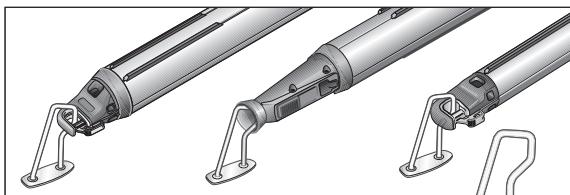
Terminal en composite de borda para corredera bayoneta.



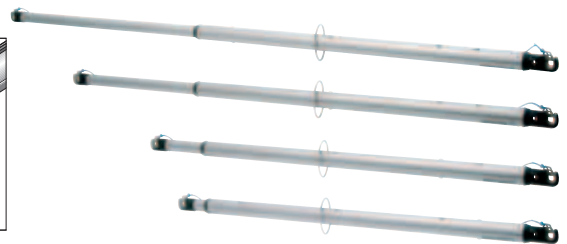
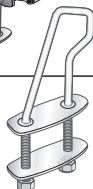
Tipo B para trasluchada full-drop.



Separador de braza.



Seldén tiene una gama de soportes para la estiba vertical y sobre cubierta.



Tangón telescópico.

Carbono, la gama negra que facilita la vida a bordo

Los tangones en carbono Seldén están diseñados para facilitar el manejo del spinnaker. La mayor ventaja de la fibra de carbono es por supuesto su ligereza. El ahorro en peso significa que la tripulación puede maniobrar el spinnaker más rápidamente y con menos esfuerzos. Es más seguro y práctico.

En todos los tamaños

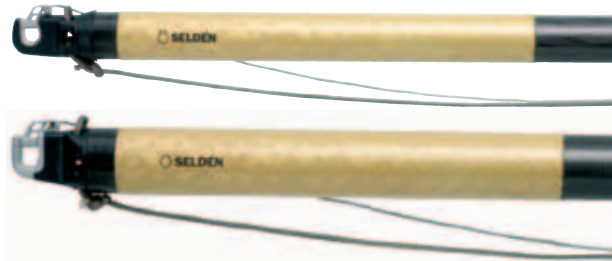
Los tangones de spinnaker en carbono Seldén se adaptan a barcos entre 2 y 30 toneladas. Los tangones se suministran totalmente equipados y acabados. Se pueden equipar con todo tipo de terminales Seldén. También los tangones más pequeños pueden equiparse con terminales en composite.



Tangones de spinnaker en carbono (dimensiones 47/47 y 59/59) con pequeños terminales en composite y brida Dyneema.



Tangones de spinnaker en carbono (dimensiones 76/76 y 88/88) con terminales medianos en composite, disparador y brida Dyneema.



Como opción se puede suministrar una protección en Twaron.

Los filamentos de Twaron protegen el tangón de los daños causados por el estay de proa y los obenques.





Botalón de gennaker extensible

En venta como kit para montaje sobre cubierta. Basta con fijar las dos anillas abatibles de acero inoxidable en cubierta alineándolas con el soporte de proa. Este soporte es un anillo en acero inoxidable con un revestimiento interno de poliamida de baja fricción por el cual el botalón se desliza hasta su posición “activa”.

Después de arriar el gennaker, el botalón puede deslizarse hacia atrás y bloquearse sobre la anilla abatible de popa. Si fuera necesario, puede desmontarse y estibarse de forma segura y rápida.

El cabo de amura del gennaker pasa por el botalón, entrando y saliendo mediante agujeros redondeados, y luego regresa hacia la bañera. Una alternativa es montar una polea de amura externa al terminal exterior.

- Viento más limpio para el gennaker
- Facilita la rapidez de trasluchada
- Siempre listo para extenderse rápidamente
- Mejora la rapidez y eficiencia de las maniobras del gennaker
- Mejora las prestaciones de navegación con el gennaker
- Puede montarse en la mayoría de los barcos



El kit incluye:

- Botalón en aluminio
- Terminal interior completo con émbolo disparador y remaches
- Soporte de proa por el que pasa el botalón
- 2 anillas abatibles en acero inoxidable
- Instrucciones



Botavara de rizo único.



Botavaras con perfil resistente

Las botavaras Seldén pueden equiparse para tomas de rizo tradicionales, rizo único, o un mástil enrollable. Los perfiles de la botavara son relativamente altos en comparación con su anchura, permitiendo así un perfil más ligero con una mayor resistencia a la flexión vertical. Con lo cual son perfectas para el uso moderno de las velas y las contras rígidas actuales.

Contra rígida Rodkicker Seldén

Una “Rodkicker” facilita la toma de rizados e impide que caiga la botavara en la bañera o sobre el techo de la cabina. Las “Rodkickers” Seldén están disponibles en tres tamaños para barcos de hasta 25 toneladas. Una “Rodkicker” equipada un cilindro neumático levanta automáticamente la botavara cuando se libera la contra. Sustituye al amantillo, haciendo más fácil y rápido la toma de rizados y trimado.



Material de cubierta Seldén

La gama del material de cubierta Seldén contiene poleas, cornamusas y giratorios. Cada artículo es diseñado cuidadosamente, desarrollado y fabricado bajo el estricto control de calidad y la atención al detalle, sello de la firma Seldén. Todos los materiales de cubierta de Seldén tienen una garantía de 2 años.

Poleas sin rodamientos

Las poleas sin rodamientos ofrecen unas altas prestaciones en aplicaciones con grandes y estáticas cargas. Están disponibles con diámetros de roldana de 16, 20, 50, 60, 70, 80 y 100 mm.



Poleas con rodamientos de bolas

Las poleas con rodamientos de bolas se utilizan cuando las cargas son más moderadas y dinámicas. Los rodamientos de bolas en acero inoxidable mantienen una buena rotación de la roldana con la más baja fricción posible. Están disponibles con diámetros de roldana de 20, 30, 40 y 60 mm.



Poleas con rodamientos de rodillos

Nuestra nueva polea con rodamientos de rodillos está diseñada para aplicaciones dinámicas de cargas altas, tal como las cascadas en el backstay, las escotas, el sistema de spinnaker y las drizas. La baja fricción y el bajo peso son las principales características de estas poleas. Los laterales están fabricados en aluminio anodizado negro con rodamientos de rodillos Torton®. Los rodamientos Delrin® se utilizan para cargas axiales. La arandela PA aísla el acero inoxidable del aluminio para impedir la corrosión. El bulón giratorio es hueco y achaflanado para reducir el peso. Están disponibles con diámetros de roldana de 60 y 80 mm.





Poleas sin rodamientos de alta carga

Diseñadas para aplicaciones en la jarcia firme, tal como el estay de popa y los polipastos de las burdas. La roldana en forma de V es óptima para cables o cabos 100% HMPE.

Los laterales de la polea son lisos, en acero inoxidable electropulido. Están disponibles con diámetros de roldana de 45, 60, 80 y 100 mm.



Poleas winche

Facilita el agarre cuando se caza la escota, y mantiene así la tensión con un esfuerzo mínimo. Es la combinación perfecta entre el control y la utilidad.

Está disponible en dos versiones. Polea winche automática de 45 mm y polea winche manual de 60 mm.



Giratorio de cubierta

El giratorio de cubierta es articulado para seguir los movimientos del trimmer.

Utilizado para las escotas de mayor en monotipos y vela ligera. También se pueden utilizar sobre grandes barcos si la desmultiplicación del polipasto es suficiente. Los materiales utilizados son de composite y acero inoxidable.

Giratorio de ojo

El giratorio de ojo está diseñado para controlar los cabos cerca de cubierta, como las escotas de foque en vela ligera. También se puede utilizar sobre grandes barcos si la desmultiplicación del polipasto es suficiente. Un giratorio de ojo sobre cada costado del techo de cabina es una configuración ideal para la contra. La tripulación desde la banda puede fácilmente soltar la contra para impedir la orzada. El ángulo de la articulación se ajusta fácilmente con dos tornillos. El giratorio da vueltas sobre rodamientos de bolas en acero inoxidable para mayor durabilidad. El giratorio de ojo está hecho de fibra de vidrio con poliamida y con la guía del cabo en acero inoxidable electropulido.



Giratorio de mástil

El giratorio de mástil dirige el cabo con una articulación completa hacia el trimmer. El giratorio es de composite, 50/50 fibra de vidrio/poliamida. Se utiliza principalmente para Cunningham, Spinnaker, Gnav etc. La roldana tiene dos posiciones opcionales, para cabos llegando de arriba o para cabos llegando de abajo. El giratorio de mástil puede montarse “boca abajo” según la orientación deseada de la mordaza. La roldana es de rodamientos de bolas.



Mordazas

Las mordazas c-c 27 mm y c-c 38 mm Seldén están hechas de fibra de carbono reforzadas con polieterimida. Este material es seleccionado por su alta resistencia al calor de fricción.



Trincadrizas

Este tipo de mordazas está disponible en varias versiones para numerosas aplicaciones diferentes. La mordaza de poliamida es ideal para aplicaciones de baja carga mientras que las trincadrizas de aluminio impiden la quema del cabo bajo una carga más importante.

Las trincadrizas Valley Seldén están diseñadas y producidas por Clamcleat Ltd, UK.



Seldén CX y GX



Tanto el gennaker como el Code 0 asumen el esfuerzo cuando ya no se puede llevar un spinnaker. No necesitan un tangón de spinnaker, un amantillo o una contra. La navegación con viento de popa nunca ha sido más fácil, eficaz y definitivamente más divertida.

Seldén fabrica enrolladores desde la década de los 80 y es el líder mundial en enrolladores de foque y de mayor. Toda esta experiencia ha sido trasladada al Seldén CX y GX, como siempre, nuestro diseño se centra en la fiabilidad del producto.



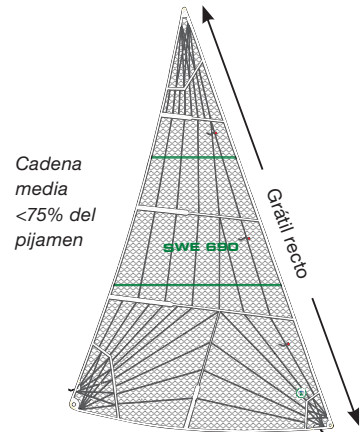
Seldén CX
Almacenador para Código 0 y vela de estay.



Seldén GX
Sistema enrollador para asimétricos.

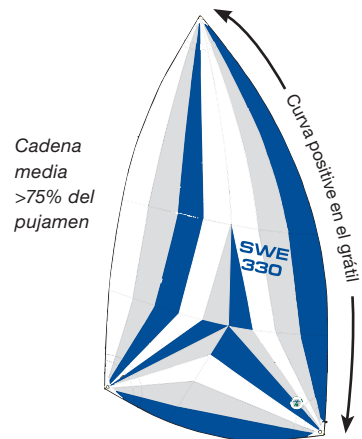
Código 0

La Volvo Ocean Race supuso el descubrimiento del concepto de Código 0, pero últimamente los beneficios de este tipo de vela han sido reconocidos y apreciados también por cruceristas por la potencia extra en días de poco viento. El grátil es recto, con tensión es perfecto para poder ser enrollado, lo que facilita el uso de esta gran vela. Un cable antitorsión se integra en el grátil, con guardacabos en los puños de driza y amura, de esta forma todo el grátil se puede enrollar simultáneamente. El Código 0 se iza tan alto como la medida del mástil lo permita y se arraiga en la proa o en un robusto botalón de proa. El diseño es bastante plano, alcanzando su máximo rendimiento en vientos aparentes entre 40° y 90°. El Seldén CX es el almacenador correcto para esta vela.



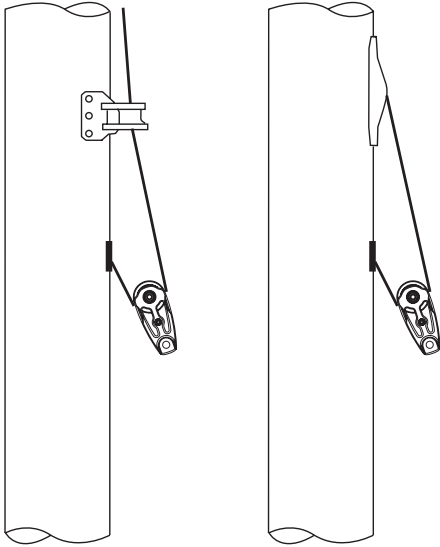
Spinnaker asimétrico

Esta vela a menudo llamada “gennaker” es definida a menudo como un spinnaker en la mayoría de los reglamentos internacionales de medición. Su cadena media es >75% del pujamen. El grátil es como mínimo un 2% más largo que la baluma, lo que hace que la vela sea asimétrica. Esta vela se utiliza con un sistema Seldén GX, con un giratorio de driza y uno de amura. Ambos están unidos por un cable antitorsión, que es el encargado de transmitir la rotación desde el tambor al puño de driza, permitiendo que la vela empiece a enrollarse desde éste último hasta el puño de amura. Es un enrollado de arriba hacia abajo. El Seldén GX se arraiga en la proa o preferiblemente en un botalón de gennaker Seldén para ofrecer una máxima exposición de la vela al viento para poder así también librar el estay. La tensión de driza es moderada, la vela es izada con la driza de spi. El máximo rendimiento de esta vela se obtiene con ángulos de viento aparente entre 70° y 110°.



Driza de Código 0 con desmultiplicación 2:1

Para maximizar el rendimiento utilizando un Código 0, la carga de la driza debe ser mayor que lo que la mayoría de salidas de driza con roldana pueden soportar. Por tanto es necesario instalar un sistema de desmultiplicación 2:1 fijando un arraigo para la driza en el mástil y llevarla de ahí a una polea colocada en el giratorio de driza. La posición en el mástil vendrá indicada por Seldén. En la mayoría de casos los Código 0 se izan a alturas inferiores a las de los spinnakers simétricos o asimétricos.





Accesorios de aparejo Seldén

Tensores de backstay

Los tensores de backstay Seldén son fáciles de utilizar, tienen superficies lisas y despejadas. Incluso el terminal del cable está totalmente revestido.

Protecciones de tensores

La protección del tensor es redondeada y preserva sus velas, escotas y cabos. Nada se puede enredar en el tensor o rozar contra el obenque.

Tensores

La gama Seldén incluye una serie de tensores hecha en acero inoxidable o en una combinación de acero inoxidable y bronce cromado.



Modelo de embarcación _____

Número de casco _____

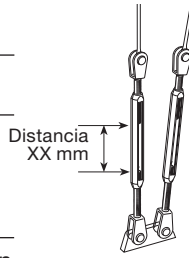
Número de serie

Mástil _____

(Grabado en la parte inferior de la sección del mástil)

Botavara _____

(Grabado en la parte de proa de la sección de la botavara)



Ajustes de los tensores después del trimado

- V1 estribor _____ mm
- babor _____ mm
- D1A estribor _____ mm
- babor _____ mm
- D1F estribor _____ mm
- babor _____ mm
- D2 estribor _____ mm
- babor _____ mm
- D3 estribor _____ mm
- babor _____ mm
- Estay de proa _____ mm
- Estay de trinqueta _____ mm
- Estay intermedio _____ mm
- Baby estay _____ mm
- Backestay _____ mm

Notas

Factores de conversión

	Multiplicar el número de	por	Para obtener el equivalente en	Multiplicar el número de	por	Para obtener el equivalente en
Longitud	Pulgadas (in)	25,4	milímetros (mm)	milímetros	0,03937	pulgadas
	Pulgadas (in)	2,54	centímetros (cm)	centímetros	0,3937	pulgadas
	Pies (ft)	30,48	centímetros (mm)	metros	39,3701	pulgadas
	Pies (ft)	0,3048	metros (m)	metros	3,2808	pies
Superficie	Pulgadas cuadradas ² (in ²)	645,16	milímetros cuadrados (mm ²)	milímetros cuadrados ²	0,00155	pulgadas cuadradas ²
	Pulgadas cuadradas ² (in ²)	6,4516	centímetros cuadrados (cm ²)	centímetros cuadrados ²	0,1550	pulgadas cuadradas ²
	Pies cuadrados ² (ft ²)	929,0304	centímetros cuadrados (cm ²)	centímetros cuadrados ²	10,7639	pies cuadrados ²
	Pies cuadrados ² (ft ²)	0,092903	metros cuadrados (m ²)	metros cuadrados ²	1,19599	yardas cuadradas ²
	Yardas cuadradas (yd ²)	0,836127	metros cuadrados (m ²)			
Peso	Onzas (oz)	28,3495	gramos (g)	gramos	0,03527	onzas
	Libras (lb)	453,59237	gramos (g)	kilogramos	35,274	onzas
				kilogramos	2,20462	libras

VELALIGERAMONOTIPOS CRUCEROS

Seldén Mast AB, Suecia

Tel +46 (0)31 69 69 00

Fax +46 (0)31 29 71 37

e-mail info@seldenmast.com

Seldén Mast Limited, RU

Tel +44 (0) 1329 504000

Fax +44 (0) 1329 504049

e-mail info@seldenmast.co.uk

Seldén Mast Inc., EE.UU

Tel +1 843-760-6278

Fax +1 843-760-1220

e-mail info@seldenus.com

Seldén Mast A/S, Dinamarca

Tel +45 39 18 44 00

Fax +45 39 27 17 00

e-mail info@seldenmast.dk

Seldén Mid Europe B.V.,**Países Bajos**

Tel +31 (0) 111-698 120

Fax +31 (0) 111-698 130

e-mail info@seldenmast.nl

Seldén Mast SAS, Francia

Tel +33 (0) 251 362 110

Fax +33 (0) 251 362 185

e-mail info@seldenmast.fr

Seldén Mast Asia Ltd,**Hong Kong**

Tel +852 3572 0613

Fax +852 3572 0623

e-mail info@seldenmast.com.hk

www.seldenmast.com

El Grupo Seldén es el mayor fabricante del mundo de mástiles y arboladuras en carbono y aluminio para embarcaciones de vela ligera, monotipos y cruceros.

Nuestras marcas más conocidas son Seldén y Furlex.

El éxito mundial de Furlex nos ha permitido de construir una red de más de 759 agentes autorizados cubriendo todos los mercados del mundo. Independientemente de donde navegue, puede estar seguro de tener un acceso rápido a nuestro servicio, recambios y experiencia.

SELDÉN y FURLEX son marcas registradas de Seldén Mast AB.

 **SELDÉN**