

# Air Top

## Calefacciones de aire para Náutica



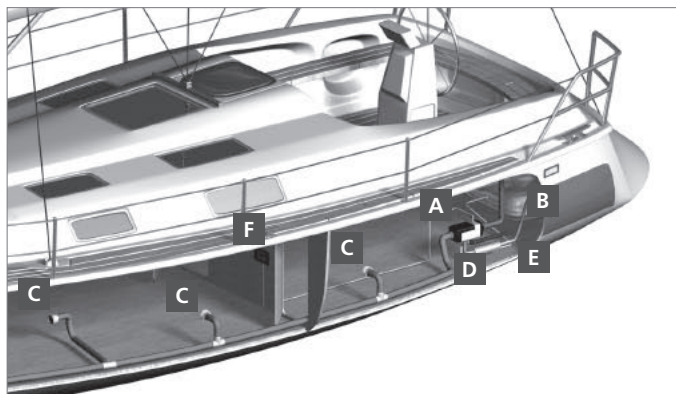
Las calefacciones Webasto Air Top cuentan con una electrónica que gestiona la modulación progresiva de la potencia para mantener una temperatura constante en el interior. La calefacción mantiene un funcionamiento muy silencioso con un mínimo consumo eléctrico y de combustible. La carcasa altamente resistente protege la unidad contra altas temperaturas y el salitre. Además para una mayor protección, la centralita electrónica y todos los conectores son de tipo estanco.

El Air Top 2000 ST es la calefacción más pequeña del mercado. Ofrece un alto rendimiento calorífico y es muy económica.

Los modelos 40 y 55 son calefacciones multi-función. Son especialmente potentes, compactos y silenciosos. Los modelos Air Top Evo incorporan un sofisticado mando de control con diferentes modos de funcionamiento como el modo ECO, Plus (extra potencia) o solo Ventilación.

- **Calor inmediato gracias a su alto rendimiento**
- **Disponible con kit de montaje para su rápida y sencilla instalación**
- **Deshumidificación del habitáculo**
- **Muy silencioso**
- **Ideal para veleros y motoras hasta 50 pies**
- **Modulación progresiva para mantener una temperatura constante**
- **Muy económica**
- **Cumple las normas y estándares náuticos Diseño muy compacto**

## Ejemplo de instalación:



- A** Calefacción AirTop
- B** Toma de aire fresco
- C** Salidas de aire caliente
- D** Toma de combustible
- E** Tubo de escape de acero inoxidable
- F** Mando de control

## Especificaciones técnicas:

Modelo	Air Top 2000 ST	Air Top Evo 40 <b>NUEVO</b>	Air Top Evo 55 <b>NUEVO</b>
Potencia calorífica (kW)	0.9 – 2.0	1.5 – 3.5 (4.0*)	1.5 – 5.0 (5.5*)
Consumo de combustible (l / h)	Diesel, 0.12 – 0.24	Diesel, 0.18 – 0.43 (0.49)	Diesel, 0.18 – 0.61 (0.67)
Tensión (V)	12	12/24	12/24
Consumo de potencia (W)	14 – 29	15 – 40 (55)	15 – 95 (130)
Peso neto (kg)	2.6	5.9	5.9
Dimensiones L x An x Al (mm)	311 x 120 x 121	423 x 148 x 162	423 x 148 x 162

\* La duración máxima de modo Boost es de 6 horas (Air Top Evo 40) o 30 min (Air Top Evo 55)  
Especificaciones técnicas sujetas a cambios sin previo aviso..

## Mando de control:



Modo ECO ahorro energía



Modo PLUS incrementa+10 % la potencia de calefacción (de 3,5W a 4.0 W y de 5,0 W a 5,5 W)



Modo Ventilación para proveer aire fresco en días calurosos

Mando MultiControl

**Webasto Thermo & Comfort Ibérica, S.L.U.**

C/ Mar Tirreno, 33  
28830, San Fernando de Henares  
Madrid (Spain)

Tel: +34 91 626 86 10

Fax: +34 91 626 86 31

[www.webasto.es](http://www.webasto.es)  
[info@webasto.es](mailto:info@webasto.es)